

# Dell™ Inspiron™ 531s – Manual del propietario

**Modelo DCSLA**

# Notas, avisos y precauciones



**NOTA:** una NOTA proporciona información importante que le ayudará a utilizar mejor el ordenador.



**AVISO:** un AVISO indica la posibilidad de daños en el hardware o la pérdida de datos, e informa de cómo evitar el problema.



**PRECAUCIÓN:** un mensaje de PRECAUCIÓN indica el riesgo de daños materiales, lesiones o incluso la muerte.

Si ha adquirido un ordenador Dell™ de la serie n, las referencias que se hagan en este documento a los sistemas operativos Microsoft® Windows® no serán aplicables.

## Abreviaturas y siglas

Para ver una lista completa de las abreviaciones, consulte el “Glosario” en la página 195.

---

**La información contenida en este documento puede modificarse sin previo aviso.**

**© 2007 Dell Inc. Todos los derechos reservados.**

Queda estrictamente prohibida la reproducción de este documento en cualquier forma sin la autorización por escrito de Dell Inc.

Marcas comerciales utilizadas en este texto: *Dell*, el logotipo de *DELL*, *Yours Is Here*, *Inspiron*, *Dell TravelLite* y *Strike Zone* son marcas comerciales de Dell Inc.; *Bluetooth* es una marca comercial registrada propiedad de Bluetooth SIG, Inc. que Dell utiliza con licencia; *Microsoft*, *Windows* y *Windows Vista* son marcas comerciales o marcas comerciales registradas de Microsoft Corporation en los Estados Unidos o en otros países; *Intel* e *Intel SpeedStep* son marcas comerciales registradas de Intel Corporation; *AMD*, *AMD Athlon* y *AMD Sempron* son marcas comerciales y *Cool 'n' Quiet* es una marca de Advanced Micro Devices, Inc; *Nvidia* es una marca comercial registrada de Nvidia Corporation en los Estados Unidos o en otros países.

Otras marcas y otros nombres comerciales pueden utilizarse en este documento para hacer referencia a las entidades que los poseen o a sus productos. Dell Inc. renuncia a cualquier interés sobre la propiedad de marcas y nombres comerciales que no sean los suyos.

Modelo DCSLA

Noviembre de 2007

N/P KP146

Rev. A03

# Contenido

<b>Localización de información</b> . . . . .	<b>11</b>
<b>1 Instalación y uso del ordenador</b> . . . . .	<b>15</b>
<b>Vista frontal del ordenador</b> . . . . .	<b>15</b>
<b>Vista posterior del ordenador</b> . . . . .	<b>17</b>
Conectores del panel posterior . . . . .	19
<b>Instalación del ordenador en un alojamiento</b> . . . . .	<b>21</b>
<b>Configuración de la impresora</b> . . . . .	<b>23</b>
Cable de impresora . . . . .	23
Conexión de una impresora USB . . . . .	23
<b>Reproducción de CD y DVD</b> . . . . .	<b>25</b>
Ajuste del volumen . . . . .	27
Ajuste de la imagen . . . . .	27
<b>Copia de CD y DVD</b> . . . . .	<b>27</b>
Copia de un CD o DVD . . . . .	28
Uso de CD y DVD en blanco . . . . .	29
Sugerencias útiles . . . . .	30
<b>Uso de un lector de tarjetas multimedia (opcional)</b> . . . . .	<b>31</b>

<b>Conexión de dos monitores . . . . .</b>	<b>32</b>
Conexión de dos monitores con conectores VGA . . . . .	32
Conexión de un monitor con un conector VGA y un monitor con un conector DVI . . . . .	33
Conexión de un televisor . . . . .	33
Cambio de la configuración de la pantalla . . . . .	34
<b>Administración de energía . . . . .</b>	<b>34</b>
Modo de espera . . . . .	35
Modo de hibernación . . . . .	36
Propiedades del plan de energía . . . . .	37
<b>Activación de la tecnología Cool 'n' Quiet . . . . .</b>	<b>38</b>
<b>Configuraciones RAID . . . . .</b>	<b>39</b>
Configuración RAID 1 . . . . .	39
Configuración de las unidades de disco duro para RAID . . . . .	40
Uso de la utilidad Nvidia MediaShield para ROM . . . . .	41
Uso de Nvidia MediaShield . . . . .	43
<b>Transferencia de información a un ordenador nuevo . . . . .</b>	<b>44</b>
Windows Vista . . . . .	44
<b>Configuración de una red particular y de oficina . . . . .</b>	<b>45</b>
Conexión a un adaptador de red . . . . .	45
Asistente para configuración de red . . . . .	46
<b>Conexión a Internet . . . . .</b>	<b>46</b>
Configuración de la conexión a Internet . . . . .	47

<b>2 Solución de problemas</b> . . . . .	<b>49</b>
<b>Sugerencias para la solución de problemas</b> . . . . .	<b>49</b>
<b>Problemas con la batería</b> . . . . .	<b>50</b>
<b>Problemas con las unidades</b> . . . . .	<b>50</b>
Problemas con las unidades de CD y DVD . . . . .	51
Problemas con la unidad de disco duro . . . . .	52
<b>Problemas con el correo electrónico, el módem e Internet</b> . . . . .	<b>53</b>
<b>Mensajes de error</b> . . . . .	<b>54</b>
<b>Problemas con el teclado</b> . . . . .	<b>55</b>
<b>Bloqueos y problemas de software</b> . . . . .	<b>56</b>
El ordenador no se inicia . . . . .	56
El ordenador no responde . . . . .	56
Un programa no responde . . . . .	57
Un programa se bloquea repetidamente . . . . .	57
Un programa está diseñado para un sistema operativo Microsoft® Windows® anterior . . . . .	57
Aparece una pantalla azul . . . . .	58
Otros problemas de software . . . . .	58
<b>Problemas con el lector de tarjetas multimedia</b> . . . . .	<b>59</b>
<b>Problemas con la memoria</b> . . . . .	<b>60</b>
<b>Problemas con el ratón</b> . . . . .	<b>61</b>
<b>Problemas con la red</b> . . . . .	<b>62</b>
<b>Problemas con la alimentación</b> . . . . .	<b>63</b>
<b>Problemas con la impresora</b> . . . . .	<b>65</b>

<b>Problemas con el escáner</b> . . . . .	<b>66</b>
<b>Problemas con el sonido y los altavoces</b> . . . . .	<b>67</b>
Los altavoces no emiten ningún sonido . . . . .	67
Los auriculares no emiten ningún sonido . . . . .	68
<b>Problemas con el vídeo y el monitor</b> . . . . .	<b>69</b>
La pantalla aparece en blanco . . . . .	69
Resulta difícil leer la pantalla . . . . .	70
<b>3 Herramientas de solución de problemas</b> . . . . .	<b>71</b>
<b>Indicadores luminosos de alimentación</b> . . . . .	<b>71</b>
<b>Códigos de sonido</b> . . . . .	<b>73</b>
<b>Mensajes del sistema</b> . . . . .	<b>75</b>
<b>Dell Diagnostics</b> . . . . .	<b>77</b>
Cuándo debe utilizarse Dell Diagnostics . . . . .	77
Inicio de Dell Diagnostics desde la unidad de disco duro . . . . .	78
Inicio de Dell Diagnostics desde el soporte multimedia <i>Drivers and Utilities</i> . . . . .	79
Menú principal de Dell Diagnostics . . . . .	79
<b>Controladores</b> . . . . .	<b>82</b>
¿Qué es un controlador? . . . . .	82
Identificación de controladores . . . . .	82
Reinstalación de controladores y utilidades . . . . .	83
<b>Solución de problemas de software y hardware del sistema operativo Windows Vista</b> . . . . .	<b>85</b>

<b>Restauración del sistema operativo</b> . . . . .	<b>86</b>
Uso de la función Restaurar sistema de Windows Vista . . . . .	87
Uso de Dell PC Restore . . . . .	89
Uso del CD del sistema operativo . . . . .	91
<b>4 Extracción e instalación de piezas</b> . . . . .	<b>93</b>
<b>Antes de comenzar</b> . . . . .	<b>93</b>
Herramientas recomendadas . . . . .	94
Apagado del ordenador . . . . .	94
Antes de manipular el interior del ordenador . . . . .	95
<b>Extracción de la cubierta del ordenador</b> . . . . .	<b>96</b>
<b>Extracción del soporte</b> . . . . .	<b>97</b>
<b>Vista interior del ordenador</b> . . . . .	<b>99</b>
<b>Componentes de la placa base</b> . . . . .	<b>100</b>
<b>Asignaciones de las patas del conector de CC de la fuente de alimentación</b> . . . . .	<b>102</b>
<b>Memoria</b> . . . . .	<b>105</b>
Pautas para la instalación de memoria . . . . .	106
Instalación de la memoria . . . . .	107
Extracción de memoria . . . . .	109
<b>Tarjetas</b> . . . . .	<b>110</b>
Tarjetas PCI y PCI Express . . . . .	110
<b>Embellecedor</b> . . . . .	<b>118</b>
Extracción del embellecedor . . . . .	118
Colocación del embellecedor . . . . .	120


<b>Unidades</b> . . . . .	<b>121</b>
Conexiones de cable de unidad recomendadas . . . . .	121
Conexión de los cables de la unidad . . . . .	122
Conectores de interfaz de la unidad . . . . .	122
Conexión y desconexión de los cables de la unidad . . . . .	123
Unidades de disco duro . . . . .	123
Instalación de una segunda unidad de disco duro (opcional) . . . . .	126
Unidad de disquete . . . . .	128
Lector de tarjetas multimedia . . . . .	134
Unidad de CD o DVD . . . . .	139
<b>Batería</b> . . . . .	<b>142</b>
Sustitución de la batería . . . . .	142
<b>Fuente de alimentación</b> . . . . .	<b>144</b>
Sustitución de la fuente de alimentación . . . . .	144
<b>Procesador</b> . . . . .	<b>147</b>
Extracción del procesador . . . . .	147
Instalación del procesador . . . . .	150
<b>Panel de E/S</b> . . . . .	<b>153</b>
Extracción del panel de E/S . . . . .	153
Instalación del panel de E/S . . . . .	154
<b>Ventilador del procesador</b> . . . . .	<b>155</b>
Extracción del ventilador del procesador . . . . .	156
Instalación del ventilador del procesador . . . . .	159
<b>Ventilador del chasis</b> . . . . .	<b>161</b>
Extracción del ventilador del chasis . . . . .	161
Colocación del ventilador del chasis . . . . .	162




<b>Placa base . . . . .</b>	<b>163</b>
Extracción de la placa base . . . . .	163
Instalación de la placa base . . . . .	165
<b>Colocación del soporte . . . . .</b>	<b>165</b>
<b>Colocación de la cubierta del ordenador . . . . .</b>	<b>166</b>
<b>5 Apéndice . . . . .</b>	<b>169</b>
<b>Especificaciones . . . . .</b>	<b>169</b>
<b>Programa de configuración del sistema . . . . .</b>	<b>175</b>
Información general . . . . .	175
Acceso al programa de configuración del sistema . . . . .	175
Opciones del programa de configuración del sistema . . . . .	176
Secuencia de inicio . . . . .	178
Cambio de la secuencia de inicio para el inicio actual . . . . .	179
<b>Borrado de contraseñas olvidadas . . . . .</b>	<b>180</b>
<b>Borrado de la configuración de CMOS . . . . .</b>	<b>181</b>
<b>Almacenamiento del BIOS en la memoria flash . . . . .</b>	<b>182</b>
<b>Limpieza del ordenador . . . . .</b>	<b>183</b>
Ordenador, teclado y monitor . . . . .	183
Ratón . . . . .	183
Unidad de disquete . . . . .	184
CD y DVD . . . . .	184

<b>Política de asistencia técnica de Dell (sólo para EE.UU.)</b> . . . . .	<b>185</b>
Definición de software y dispositivos periféricos“instalados por Dell” . . . . .	186
Definición de software y dispositivos periféricos“de terceros” . . . . .	186
<b>Aviso de la FCC (sólo para EE.UU.)</b> . . . . .	<b>186</b>
Clase B de la FCC . . . . .	186
<b>Obtención de ayuda</b> . . . . .	<b>188</b>
Obtención de asistencia . . . . .	188
Asistencia técnica y servicio al cliente . . . . .	189
DellConnect . . . . .	189
Servicios en línea . . . . .	189
Servicio AutoTech . . . . .	190
Servicio automatizado de estado de pedidos . . . . .	191
<b>Problemas con el pedido</b> . . . . .	<b>191</b>
<b>Información sobre productos</b> . . . . .	<b>191</b>
<b>Devolución de artículos para reparación bajo garantía o abono</b> . . . . .	<b>191</b>
<b>Antes de llamar</b> . . . . .	<b>192</b>
<b>Cómo ponerse en contacto con Dell</b> . . . . .	<b>194</b>
 Glosario . . . . .	 195
 Índice . . . . .	 215

# Localización de información

 **NOTA:** algunos de los medios y funciones que se describen pueden ser opcionales y no incluirse con su ordenador. Algunos de los medios o funciones pueden no estar disponibles en determinados países.

 **NOTA:** el ordenador puede incluir información adicional.

---

## ¿Qué está buscando?

## Dónde encontrarlo

- Información sobre la garantía
- Términos y condiciones (sólo para EE.UU.)
- Instrucciones de seguridad
- Información sobre normativas
- Información sobre ergonomía
- Contrato de licencia para el usuario final

### Guía de información del producto de Dell™



- 
- Cómo configurar el ordenador

### Diagrama de configuración

**NOTA:** vea el diagrama de configuración incluido con el sistema.

**NOTA:** el aspecto del diagrama de configuración puede variar.



---

## ¿Qué está buscando?

- Etiqueta de servicio y código de servicio rápido
- Etiqueta de licencia de Microsoft Windows

## Dónde encontrarlo

### Etiqueta de servicio y licencia de Microsoft® Windows®

Estas etiquetas se encuentran en el ordenador.

- Utilice la etiqueta de servicio para identificar su ordenador cuando vaya a [support.dell.com](http://support.dell.com) o al ponerse en contacto con el servicio de asistencia.
- Utilice el código de servicio rápido cuando se ponga en contacto con el servicio de asistencia para conseguir una gestión más eficiente de su llamada.



**NOTA:** para reforzar la seguridad, la nueva etiqueta de licencia de Microsoft Windows está incompleta o incorpora un “orificio” para disuadir de su extracción.

<b>¿Qué está buscando?</b>	<b>Dónde encontrarlo</b>
<ul style="list-style-type: none"> <li>• Soluciones: consejos y sugerencias para la solución de problemas, artículos de técnicos, cursos en línea y preguntas frecuentes</li> <li>• Comunidad: conversaciones en línea con otros clientes de Dell</li> <li>• Actualizaciones: información de actualización de componentes, como por ejemplo la memoria, la unidad de disco duro y el sistema operativo</li> <li>• Atención al cliente: información de contacto, llamada al servicio de asistencia técnica y estado de los pedidos, información sobre garantías y reparaciones</li> <li>• Servicio y asistencia: estado de las llamadas al servicio de asistencia técnica e historial de asistencia, contrato de servicio y conversaciones en línea con el personal de asistencia técnica</li> <li>• Consulta: documentación del ordenador, información de la configuración del ordenador, especificaciones de productos y documentos técnicos</li> <li>• Descargas: controladores certificados, parches y actualizaciones de software</li> </ul>	<p><b>Página web de asistencia de Dell (support.dell.com)</b></p> <p><b>NOTA:</b> seleccione su región para ver la página web de asistencia correspondiente.</p> <p><b>NOTA:</b> los clientes de corporaciones, de administraciones públicas y del sector educativo también pueden utilizar la página web de asistencia preferente de Dell personalizada (<b>premier.support.dell.com</b>).</p>

---

**¿Qué está buscando?**

- Desktop System Software (DSS): si reinstala el sistema operativo, también debe reinstalar la utilidad DSS. DSS proporciona actualizaciones críticas para el sistema operativo y soporte para las unidades de disquete USB de 3,5 pulgadas, unidades ópticas y dispositivos USB de Dell™. DSS es necesario para que el ordenador Dell funcione correctamente. El software detecta automáticamente el ordenador y el sistema operativo e instala las actualizaciones adecuadas según la configuración.

- Cómo utilizar Windows Vista
- Cómo trabajar con programas y archivos
- Cómo personalizar el escritorio

---

**Dónde encontrarlo**


Para descargar Desktop System Software:

- 1** Vaya a [support.dell.com](http://support.dell.com) y haga clic en **Drivers and Downloads** (Controladores y descargas).
- 2** Especifique la etiqueta de servicio o el tipo de producto y el modelo de producto y haga clic en **Go** (Ir).
- 3** Vaya a **System and Configuration Utilities** (Utilidades del sistema y de configuración) → **Dell Desktop System Software** y haga clic en **Download now** (Descargar ahora).

**NOTA:** la interfaz de usuario de [support.dell.com](http://support.dell.com) puede variar según la selección que realice.

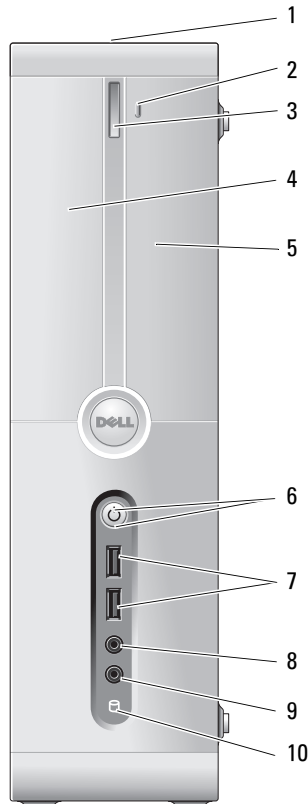
---

**Centro de ayuda y soporte técnico de Windows**

- 1** Haga clic en **Inicio**  → **Ayuda y soporte técnico**.
  - 2** Escriba una palabra o frase que describa el problema y luego pulse <Intro>.
  - 3** Haga clic en el tema que describa el problema.
  - 4** Siga las instrucciones que aparecen en la pantalla.
-

# Instalación y uso del ordenador

## Vista frontal del ordenador

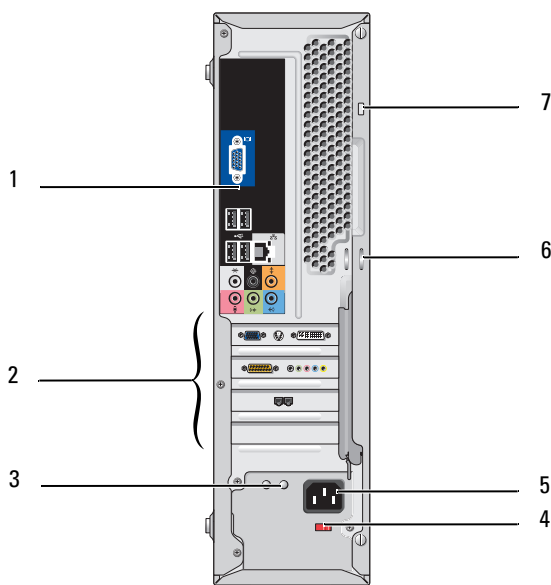


1	Etiqueta de servicio (ubicada en la parte superior del chasis hacia la parte posterior)	La etiqueta de servicio sirve para identificar el ordenador cuando visite la página web de asistencia de Dell o cuando llame al servicio de asistencia técnica.
2	Apertura/cierre de FlexBay	Presione aquí para abrir o cerrar el panel de la unidad de disquete o del lector de tarjetas multimedia.
3	Botón de expulsión del CD o DVD	Presione este botón para expulsar un disco de la unidad de CD o DVD.
4	Panel de la unidad de CD o DVD	Este panel cubre la unidad de CD o DVD.
5	Panel de la unidad FlexBay	Puede contener una unidad de disquete o un lector de tarjetas multimedia opcional. Para obtener información sobre el uso del lector de tarjetas multimedia, consulte “Uso de un lector de tarjetas multimedia (opcional)” en la página 31.
6	Botón de encendido, Indicador luminoso de alimentación	<p>Presione el botón de encendido para encender el ordenador. El indicador luminoso del centro de este botón indica el estado de la alimentación. Para obtener más información, consulte “Controles e indicadores luminosos” en la página 172.</p> <p><b>AVISO:</b> para evitar la pérdida de datos, no utilice el botón de encendido para apagar el ordenador. En su lugar, apague el ordenador mediante el sistema operativo.</p>
7	Conectores USB 2.0 (2)	<p>Utilice los conectores USB frontales para los dispositivos que conecte ocasionalmente, como por ejemplo palancas de mando y cámaras, o para los dispositivos USB de inicio. Para obtener más información sobre cómo iniciar el ordenador desde un dispositivo USB, consulte “Opciones del programa de configuración del sistema” en la página 176.</p> <p>Se recomienda utilizar los conectores USB posteriores para los dispositivos que están conectados habitualmente, como impresoras y teclados.</p>
8	Conector para auriculares	Utilice este conector para conectar auriculares y la mayoría de los altavoces.



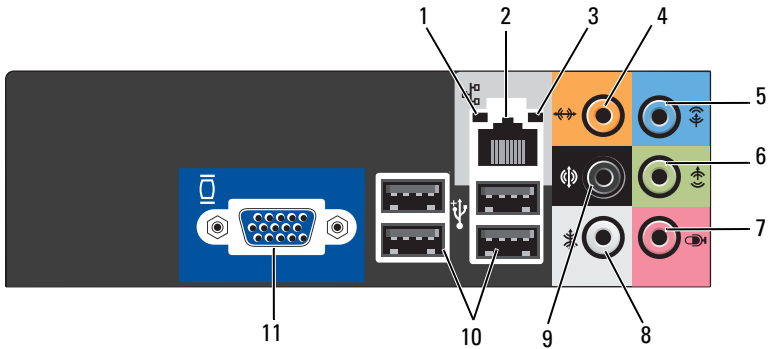
9 Conector para micrófono	<p>Utilice el conector para micrófono para conectar un micrófono de PC para la entrada de voz o música a un programa de sonido o de telefonía.</p> <p>En ordenadores con tarjeta de sonido, el conector para micrófono se encuentra en la tarjeta.</p>
10 Indicador luminoso de actividad de la unidad	<p>El indicador luminoso de actividad de la unidad se enciende cuando el ordenador lee o graba datos en la unidad de disco duro. Este indicador luminoso también puede encenderse cuando un dispositivo, como por ejemplo el reproductor de CD, está en funcionamiento.</p>

## Vista posterior del ordenador



1	<b>Conectores del panel posterior</b>	Enchufe los dispositivos USB, de audio y de otro tipo en los conectores apropiados. Para obtener más información, consulte “Conectores del panel posterior” en la página 19.
2	<b>Ranuras para tarjeta</b>	Conectores de acceso a las tarjetas PCI y PCI Express instaladas.
3	<b>LED de la fuente de alimentación</b>	Indica la disponibilidad de alimentación para la fuente de alimentación. <b>NOTA:</b> puede no estar disponible en su ordenador.
4	<b>Selector de voltaje</b>	Sirve para seleccionar el voltaje.
5	<b>Conector de alimentación</b>	Utilice este conector para conectar el cable de alimentación.
6	<b>Anillos de candado</b>	Los anillos de candado sirven para conectar dispositivos antirobo disponibles en el mercado. Los anillos de candado permiten fijar la cubierta del ordenador al chasis con un candado para impedir que se pueda acceder al interior del ordenador sin autorización. Para utilizar los anillos de candado, inserte alguno de los candados disponibles en el mercado a través de los anillos y, a continuación, cierre el candado.
7	<b>Ranura para cable de seguridad</b>	La ranura para cable de seguridad permite conectar un dispositivo antirrobo de los que se venden en establecimientos comerciales al ordenador. Para obtener más información, consulte las instrucciones que se incluyen con este dispositivo.

## Conectores del panel posterior



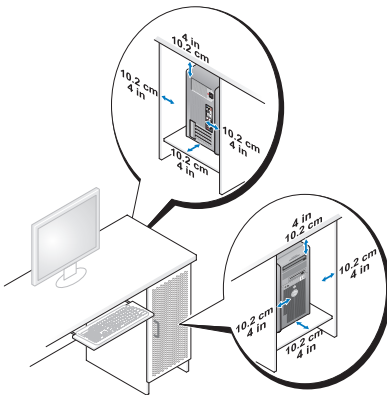
1	<b>Indicador luminoso de actividad de la red</b>	Emite una luz amarilla parpadeante cuando el ordenador transmite o recibe datos a través de la red. Si hay un gran volumen de tráfico en la red, la luz del indicador luminoso puede parecer fija en lugar de parpadeante.
2	<b>Conector del adaptador de red</b>	<p>Para conectar el ordenador a una red o un dispositivo de banda ancha, enchufe un extremo del cable de red en un puerto de red, en un dispositivo de red o en un dispositivo de banda ancha. Enchufe el otro extremo del cable de red en el conector del adaptador de red, situado en el panel posterior del ordenador. Cuando el cable de red se haya enchufado correctamente, oirá un clic.</p> <p><b>NOTA:</b> no enchufe un cable telefónico en el conector de red.</p> <p>En ordenadores con tarjeta de conector de red, utilice el conector de la tarjeta.</p> <p>Se recomienda utilizar cables y conectores de la categoría 5 para la red. Si debe utilizar cables de categoría 3, fuerce la velocidad de la red a 10 Mbps para garantizar un funcionamiento fiable.</p>
3	<b>Indicador luminoso de integridad del enlace</b>	<ul style="list-style-type: none"><li>• Verde: existe una conexión correcta entre la red y el ordenador.</li><li>• Luz apagada: el ordenador no detecta ninguna conexión física a la red.</li></ul>

4	<b>Conector central/para tonos graves</b>	Utilice el conector naranja para conectar un altavoz a un canal de audio LFE (efectos de baja frecuencia). El canal de audio LFE se encuentra en las combinaciones de audio de sonido envolvente digital y transporta únicamente la información de baja frecuencia (hasta 80 Hz). El canal LFE permite que un altavoz de tonos graves proporcione una amplia gama de bajos. Los sistemas que no utilizan altavoces para tonos graves pueden dirigir la información LFE a los altavoces principales en la configuración del sonido envolvente.
5	<b>Conector de línea de entrada</b>	Utilice el conector azul de línea de entrada para conectar un dispositivo de grabación/reproducción, como un reproductor de casetes, de CD o de vídeo. En ordenadores que disponen de tarjeta de sonido, utilice el conector de la tarjeta.
6	<b>Conector de línea de salida I/D frontal</b>	Utilice el conector verde de línea de salida (disponible en ordenadores con sonido integrado) para conectar auriculares y la mayoría de los altavoces con amplificadores integrados. En ordenadores con tarjeta de sonido, utilice el conector de la tarjeta.
7	<b>Micrófono</b>	Utilice el conector rosa para conectar un micrófono de PC para la entrada de voz o música a un programa de sonido o de telefonía. En ordenadores con tarjeta de sonido, el conector para micrófono se encuentra en la tarjeta.
8	<b>Conector para sonido envolvente I/D lateral</b>	Utilice el conector gris para proporcionar sonido envolvente mejorado para ordenadores equipados con altavoces 7.1. En ordenadores con tarjeta de sonido, el conector para micrófono se encuentra en la tarjeta.
9	<b>Conector para sonido envolvente I/D posterior</b>	Utilice el conector negro para sonido envolvente para conectar altavoces multicanal.
10	<b>Conectores USB 2.0 (4)</b>	Utilice los conectores USB posteriores para los dispositivos que están conectados habitualmente, como impresoras y teclados. Se recomienda utilizar los conectores USB frontales para los dispositivos que conecte ocasionalmente, como por ejemplo palancas de mando y cámaras.
11	<b>Conector de vídeo VGA</b>	Conecte el cable VGA del monitor al conector VGA del ordenador. En ordenadores que disponen de tarjeta de vídeo, utilice el conector de la tarjeta.

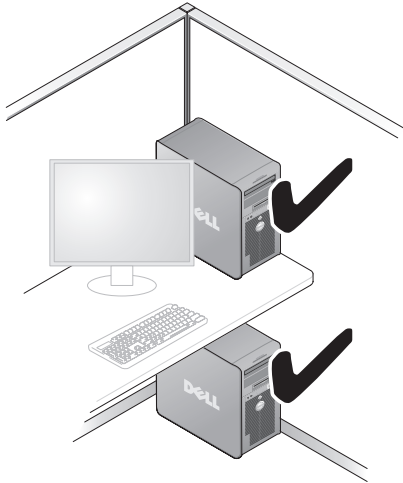
## Instalación del ordenador en un alojamiento

La instalación del ordenador en un armario puede restringir la circulación de aire y afectar al rendimiento del ordenador, que podría sobrecalentarse. Siga las pautas que se indican a continuación al instalar el ordenador en un armario:

- ➔ **AVISO:** las especificaciones sobre la temperatura de funcionamiento que figuran en este manual indican la temperatura ambiente de funcionamiento máxima. Debe tenerse en cuenta la temperatura ambiente de la sala al instalar el ordenador en un espacio cerrado. Por ejemplo, si la temperatura ambiente de la sala es de 25 °C, según las especificaciones del ordenador, sólo dispone de un margen de temperatura de 5 a 10 °C antes de que se alcance la temperatura máxima de funcionamiento del ordenador. Para obtener información sobre las especificaciones del ordenador, consulte “Especificaciones” en la página 169.
- Deje como mínimo unos 10 cm de espacio libre en todos los lados con respiradero para permitir la circulación de aire necesaria para una ventilación correcta.
- Si el espacio cerrado (por ejemplo, un armario) tiene puertas, deben permitir una circulación de aire mínima del 30 por ciento a través de éste (parte frontal y posterior).



- Si el ordenador está instalado en la esquina de un escritorio o debajo de éste, deje como mínimo unos 5 cm de espacio libre entre la parte posterior del ordenador y la pared para permitir la circulación de aire necesaria para una correcta ventilación.



**➔ AVISO:** no instale el ordenador en un espacio cerrado que no permita la circulación de aire. Limitar la circulación de aire afecta al rendimiento del ordenador, que podría sobrecalentarse.



# Configuración de la impresora



**AVISO:** antes de conectar una impresora al ordenador, complete la configuración del sistema operativo.

Consulte la documentación incluida con la impresora para ver información de configuración, incluidos los procedimientos para:

- Obtener e instalar los controladores actualizados
- Conectar la impresora al ordenador
- Cargar el papel e instalar el cartucho de tóner o de tinta

Para obtener asistencia técnica, consulte el manual del propietario de la impresora o póngase en contacto con el fabricante.

## Cable de impresora

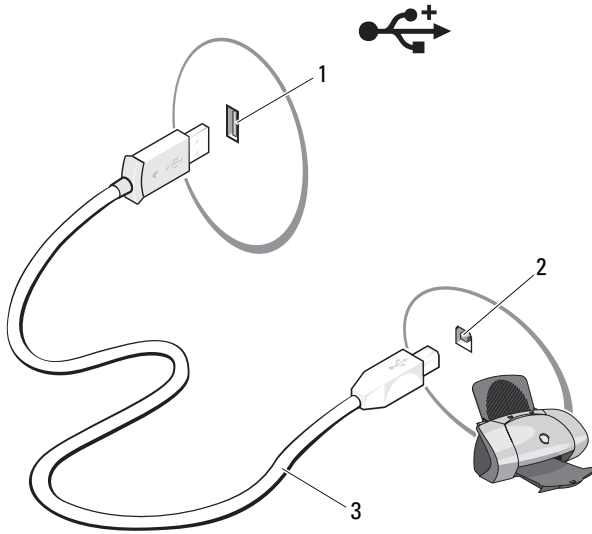
La impresora se conecta al ordenador mediante un cable USB o un cable paralelo. Es posible que con la impresora no se suministre el cable de impresora, de modo que si compra uno, asegúrese de que sea compatible con la impresora y el ordenador. Si ha adquirido un cable de impresora al mismo tiempo que el ordenador, puede que el cable esté incluido en la caja original del ordenador.

## Conexión de una impresora USB



**NOTA:** es posible conectar dispositivos USB mientras el ordenador está encendido.

- 1 Complete la configuración del sistema operativo, si todavía no lo ha hecho.
- 2 Conecte el cable de impresora USB a los conectores USB del ordenador y de la impresora. Los conectores USB sólo admiten una posición de encaje.



1 Conector USB del ordenador

2 Conector USB de la impresora

3 Cable de impresora USB

- 3 Encienda la impresora y luego encienda el ordenador.
- 4 En función del sistema operativo del ordenador, es posible que exista un asistente de la impresora para ayudarle a instalar el controlador de la impresora:

Haga clic en **Inicio**  y seleccione **Red** → **Agregar una impresora** para iniciar el Asistente para agregar impresoras.

- 5 Instale el controlador de la impresora si es necesario. Consulte “Reinstalación de controladores y utilidades” en la página 83 y la documentación incluida con la impresora.



## Reproducción de CD y DVD

➡ **AVISO:** no ejerza presión sobre la bandeja de la unidad de CD o DVD al abrirla y cerrarla. Mantenga la bandeja cerrada cuando no utilice la unidad.

➡ **AVISO:** no mueva el ordenador mientras se reproduce un CD o DVD.


- 1 Presione el botón de expulsión de la parte frontal de la unidad.
- 2 Coloque el disco en el centro de la bandeja con la etiqueta hacia fuera.



3 Asegúrese de que el extremo inferior del CD o DVD está bien colocado dentro de la depresión de la bandeja.









4 Presione suavemente la bandeja.

Si desea formatear CD para almacenar datos, crear CD de música o copiar CD, consulte el software para CD incluido con el ordenador.

 **NOTA:** asegúrese de que no incumple la legislación sobre copyright al crear un CD.

Un reproductor de CD incluye los botones básicos siguientes:












---

	Reproducir
	Retroceder en la pista actual
	Pausa
	Avanzar en la pista actual
	Detener
	Ir a la pista anterior
	Expulsar
	Ir a la pista siguiente

---

Un reproductor de DVD incluye los botones básicos siguientes:

---

	Detener
	Reiniciar el capítulo actual
	Reproducir
	Avance rápido
	Pausa
	Retroceso rápido
	Avanzar un fotograma en modo de pausa
	Ir al título o capítulo siguiente
	Reproducir continuamente el título o capítulo actual
	Ir al título o capítulo anterior
	Expulsar


---

Para obtener más información sobre cómo reproducir un CD o DVD, haga clic en la opción de ayuda en el reproductor de CD o DVD (si está disponible).

## Ajuste del volumen




**NOTA:** si los altavoces están silenciados, no oirá la reproducción del CD o DVD.

- 1 Haga clic en **Inicio** , seleccione **Panel de control**→ **Hardware y sonido**→ **Sonido** y, a continuación, haga clic en **Ajustar volumen del sistema**.
- 2 En la ventana **Mezclador de volumen**, haga clic en la barra de la columna **Altavoces** y arrástrela hacia arriba o hacia abajo para aumentar o reducir el volumen.

## Ajuste de la imagen

Si aparece un mensaje de error donde se indica que la resolución y la intensidad de color actuales ocupan demasiada memoria y no permiten la reproducción del DVD, ajuste las propiedades de la pantalla:

- 1 Haga clic en **Inicio**  y seleccione **Panel de control**.
- 2 Haga clic en **Apariencia y personalización**.
- 3 En **Personalización**, haga clic en **Ajustar resolución de pantalla**.
- 4 En la ventana **Configuración de pantalla**, haga clic en la barra de **Resolución** y arrástrela para cambiar el valor a **800 por 600 píxeles**.
- 5 Haga clic en el menú desplegable de **Colores** y después en **Media (16 bits)**.
- 6 Haga clic en **Aceptar**.

## Copia de CD y DVD



**NOTA:** asegúrese de que no incumple la legislación sobre copyright al crear un CD o un DVD.

Esta sección es aplicable únicamente a ordenadores con unidades de CD-RW, DVD+/-RW o CD-RW/DVD (combinada).



**NOTA:** los tipos de unidades de CD o DVD que ofrece Dell pueden variar según el país.

En las instrucciones siguientes se explica cómo realizar una copia exacta de un CD o un DVD. Puede utilizar Sonic DigitalMedia para otros fines, como crear CD de música a partir de archivos de audio almacenados en el ordenador o realizar copias de seguridad de datos importantes. Si necesita ayuda, abra Sonic DigitalMedia y haga clic en el icono de signo de interrogación situado en la esquina superior derecha de la ventana.

## Copia de un CD o DVD




**NOTA:** las unidades combinadas de CD-RW/DVD no pueden grabar en medios de DVD. Si dispone de una unidad combinada de CD-RW/DVD y experimenta problemas de grabación, vaya a la página web de asistencia de Sonic ([www.sonic.com](http://www.sonic.com)) para obtener los parches de software disponibles.

Las unidades de grabación de DVD instaladas en los ordenadores Dell™ pueden grabar en DVD +/-R, DVD +/-RW y DVD+R DL (capa dual) y leer datos de éstos, pero no pueden grabar en DVD-RAM ni DVD-R DL y es posible que tampoco puedan leer datos de éstos.



**NOTA:** la mayoría de los DVD comerciales están protegidos por leyes de copyright y no se pueden copiar mediante Sonic DigitalMedia.

**1** Haga clic en **Inicio**  → **Todos los programas** → **Sonic** → **DigitalMedia Projects** (Proyectos DigitalMedia) → **Copy** (Copiar) → **Disc Copy** (Copiar disco).

**2** Para copiar el CD o DVD:

- *Si tiene una unidad de CD o DVD*, asegúrese de que la configuración sea correcta y haga clic en el botón **Disc Copy** (Copiar disco). El ordenador lee el CD o DVD de origen y copia los datos en una carpeta temporal del disco duro.

Cuando se le solicite, inserte un CD o DVD en blanco en la unidad y haga clic en **OK** (Aceptar).

- *Si tiene dos unidades de CD o DVD*, seleccione la unidad en la que ha insertado el CD o DVD de origen y haga clic en el botón **Disc Copy** (Copiar disco). El ordenador copia los datos del CD o DVD de origen en el CD o DVD en blanco.

Una vez que haya terminado de copiar el CD o DVD de origen, el CD o DVD creado se expulsa automáticamente.

## Uso de CD y DVD en blanco

Las unidades de CD-RW sólo pueden grabar en medios de grabación de CD (incluidos CD-RW de alta velocidad), mientras que las unidades de grabación de DVD pueden grabar en medios de CD y DVD.

Utilice CD-R en blanco para grabar música o guardar archivos de datos de forma permanente. Tras crear un CD-R, no es posible volver a grabar en él (consulte la documentación de Sonic para obtener más información).

Utilice CD-RW en blanco para grabar en CD o para borrar, regrabar o actualizar datos en CD.

Los DVD +/-R en blanco se pueden utilizar para guardar grandes cantidades de información de forma permanente. Una vez creado un DVD +/-R, es posible que no pueda realizar nuevas grabaciones en él si lo ha “finalizado” o “cerrado” en la fase final del proceso de creación. Utilice un DVD +/-RW en blanco si tiene la intención de borrar, regrabar o actualizar la información del disco posteriormente.

### Unidades de grabación de CD

Tipo de medio	Lectura	Escritura	Regrabable
CD-R	Sí	Sí	No
CD-RW	Sí	Sí	Sí

### Unidades de grabación de DVD

Tipo de medio	Lectura	Escritura	Regrabable
CD-R	Sí	Sí	No
CD-RW	Sí	Sí	Sí
DVD+R	Sí	Sí	No
DVD-R	Sí	Sí	No
DVD+RW	Sí	Sí	Sí
DVD-RW	Sí	Sí	Sí
DVD+R DL	Sí	Sí	No

## Sugerencias útiles

- Utilice el Explorador de Microsoft® Windows® para arrastrar archivos y soltarlos en un CD-R o CD-RW sólo después de que haya iniciado Sonic DigitalMedia y haya abierto un proyecto DigitalMedia.
- Utilice CD-R para grabar los CD de música que desee reproducir en equipos estéreo estándar. Los CD-RW no se reproducen en la mayoría de los equipos estéreo domésticos o para automóvil.
- No es posible crear DVD de audio con Sonic DigitalMedia.
- Los archivos MP3 de música sólo se pueden reproducir en reproductores de MP3 o en ordenadores en que se haya instalado software para MP3.
- Es posible que los reproductores de DVD disponibles en el mercado para sistemas de cine en casa no admitan todos los formatos de DVD disponibles. Si desea obtener una lista con los formatos que admite el reproductor de DVD, consulte la documentación proporcionada con el reproductor o póngase en contacto con el fabricante.
- Cuando grabe en un CD-R o CD-RW en blanco, no ocupe su capacidad máxima; por ejemplo, no copie un archivo de 650 MB en un CD en blanco de 650 MB. La unidad de CD-RW necesita entre 1 y 2 MB del espacio en blanco para finalizar la grabación.
- Utilice un CD-RW en blanco para practicar hasta que esté familiarizado con las técnicas de grabación de CD. Si comete un error, podrá borrar los datos del CD-RW y volver a intentarlo. También puede utilizar CD-RW en blanco para probar proyectos con archivos de música antes de grabarlos de forma permanente en un CD-R en blanco.

Para obtener información adicional, visite la página web de Sonic ([www.sonic.com](http://www.sonic.com)).

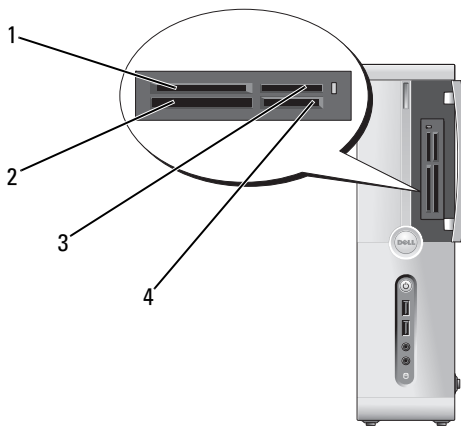
## Uso de un lector de tarjetas multimedia (opcional)

Utilice el lector de tarjetas multimedia para transferir datos directamente al ordenador.

El lector de tarjetas multimedia admite los tipos de memoria siguientes:

- xD-Picture Card
- Tarjeta SmartMedia (SMC)
- CompactFlash tipo I y II (CF I/II)
- Tarjeta MicroDrive
- Tarjeta SecureDigital (SD)
- MultiMediaCard (MMC)
- Memory Stick (MS/MS Pro)

Para obtener información sobre cómo instalar un lector de tarjetas multimedia, consulte “Instalación de un lector de tarjetas multimedia” en la página 137.



- |   |  |
|---|--|
| 1 Tarjetas xD-Picture Card y SmartMedia (SMC) | 2 Tarjetas CompactFlash tipo I y II (CF I/II) y MicroDrive |
| 3 Memory Stick (MS/MS Pro)                    | 4 Tarjeta SecureDigital (SD)/MultiMediaCard (MMC)          |

Para utilizar el lector de tarjetas multimedia:

- 1 Compruebe la orientación de los medios o de la tarjeta para insertarlos correctamente.
- 2 Introduzca el medio o la tarjeta por la ranura correcta hasta que quede completamente asentado en el conector. Si encuentra resistencia, no fuerce el medio ni la tarjeta. Compruebe la orientación de la tarjeta e inténtelo de nuevo.

## Conexión de dos monitores




**PRECAUCIÓN:** antes de iniciar cualquiera de los procedimientos descritos en esta sección, siga las instrucciones de seguridad incluidas en la *Guía de información del producto*.

Si ha adquirido una tarjeta gráfica que admite dos monitores, siga las instrucciones para conectarlos y activarlos. Estas instrucciones le indican cómo conectar dos monitores (cada uno con un conector VGA), un monitor con un conector VGA y un monitor con un conector DVI, o un televisor.

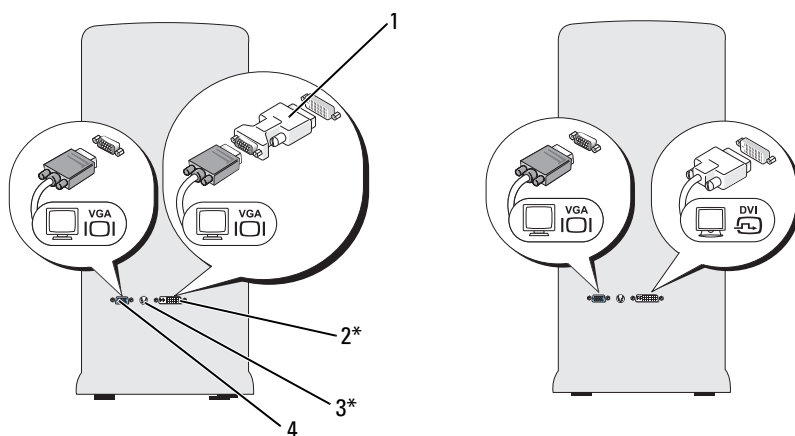


**AVISO:** si va a conectar dos monitores que disponen de conectores VGA, necesitará el adaptador DVI opcional para conectar el cable. Si va a conectar dos monitores de pantalla plana, al menos uno de ellos debe disponer de un conector VGA. Si va a conectar un televisor, sólo puede conectar un monitor (VGA o DVI) además del televisor.

## Conexión de dos monitores con conectores VGA

- 1 Realice los procedimientos descritos en “Antes de comenzar” en la página 93.
  -  **NOTA:** la tarjeta de vídeo integrada está desactivada cuando hay instalada una tarjeta gráfica adicional. El puerto de la tarjeta de vídeo integrada está tapado cuando el puerto está desactivado. No extraiga la tapa para conectar un monitor. El monitor no funcionará.
- 2 Conecte uno de los monitores al conector VGA (azul) de la parte posterior del ordenador.
- 3 Conecte el otro monitor al adaptador DVI opcional y conecte el adaptador DVI al conector DVI (blanco) de la parte posterior del ordenador.





\*Puede no estar presente en su ordenador.

- |   |                          |   |                       |
|---|--------------------------|---|-----------------------|
| 1 | Adaptador DVI opcional   | 2 | Conector DVI (blanco) |
| 3 | Conector de salida de TV | 4 | Conector VGA (azul)   |

### Conexión de un monitor con un conector VGA y un monitor con un conector DVI

- 1 Realice los procedimientos descritos en “Antes de comenzar” en la página 93.
- 2 Enchufe el conector VGA del monitor en el conector VGA (azul) de la parte posterior del ordenador.
- 3 Enchufe el conector DVI del otro monitor en el conector DVI (blanco) de la parte posterior del ordenador.

### Conexión de un televisor




**NOTA:** para conectar el televisor al ordenador, debe adquirir un cable S-Video, disponible en la mayoría de las tiendas de electrónica. Este cable no se entrega con el ordenador.

- 1 Realice los procedimientos descritos en “Antes de comenzar” en la página 93.
- 2 Conecte un extremo del cable S-Video al conector de salida de TV opcional situado en la parte posterior del ordenador.

- 3 Conecte el otro extremo del cable S-Video al conector de entrada de S-Video del televisor.
- 4 Conecte el monitor VGA o DVI.

## Cambio de la configuración de la pantalla

- 1 Después de conectar los monitores o el televisor, encienda el ordenador. El escritorio de Microsoft® Windows® se muestra en el monitor principal.
- 2 Active el modo de clonación o el modo de escritorio ampliado en la configuración de la pantalla.
  - En el modo de clonación, ambos monitores muestran la misma imagen.
  - En el modo de escritorio ampliado, puede arrastrar objetos de una pantalla a la otra, con lo que se dobla la cantidad de espacio de trabajo visible.

Para obtener información sobre cómo cambiar la configuración de pantalla para la tarjeta gráfica, consulte la guía del usuario en el Centro de ayuda y soporte técnico. Para ello, haga clic en **Inicio**  → **Ayuda y soporte técnico** → **User and system guides** (Guías del usuario y del sistema) → **Device guides** (Guías de dispositivo) y, a continuación, seleccione la guía de la tarjeta gráfica pertinente.

## Administración de energía

Las funciones de administración de energía de Windows Vista™ se han diseñado para reducir la cantidad de electricidad que consume el ordenador cuando está encendido pero no se utiliza. Puede reducir el consumo de energía de únicamente el monitor o la unidad de disco duro, con lo que Windows Vista ajusta el estado “apagado” predeterminado al modo de espera, o bien puede definir el modo de hibernación para reducir aún más el consumo de energía.

Cuando el ordenador sale de un modo de ahorro de energía (modo de espera o hibernación), el escritorio de Windows vuelve al estado en el que se encontraba antes de que se activara dicho modo.

Windows Vista cuenta con tres modos de administración de energía predeterminados principales:


- Equilibrado
- Economizador de energía
- Alto rendimiento

Dell ha incorporado un cuarto modo, **Dell-Recommended** (Recomendado por Dell), que establece la administración de energía en la configuración más habitual para la mayoría de nuestros clientes. Este último es el plan de energía activo.

## Modo de espera


El modo de espera es el estado “apagado” predeterminado de Windows Vista. El modo de espera permite ahorrar energía gracias a que la pantalla y la unidad de disco duro se apagan después de un periodo de inactividad. Cuando el ordenador sale del modo de espera, vuelve al estado en el que se encontraba antes de que se activara dicho modo.

Para establecer que el modo de espera se active automáticamente después de un periodo determinado de inactividad:

- 1 Haga clic en **Inicio**  y seleccione **Panel de control**.
- 2 En **Elija una categoría**, haga clic en **Sistema y mantenimiento**.
- 3 En **Sistema y mantenimiento**, haga clic en **Opciones de energía**.

El siguiente cuadro de diálogo muestra tres planes de energía: la opción que aparece en primer lugar es **Dell Recommended** (Recomendado por Dell), que es el plan activo actual.

También existe una flecha para **mostrar planes adicionales** debajo de los tres planes de energía. Puede tener varios planes de energía, pero sólo se muestran tres, y el primero es el activo.

Para activar inmediatamente el modo de espera sin un periodo de inactividad, haga clic en **Inicio** , y, continuación, en el icono del botón de **apagado**. Windows Vista establece el modo de espera como el estado apagado predeterminado.


Para salir del modo de espera, pulse una tecla o mueva el ratón.

➔ **AVISO:** si se interrumpe la alimentación mientras el ordenador está en el modo de espera, pueden perderse datos. Windows Vista tiene una nueva función denominada **Suspensión híbrida**, que guarda los datos en un archivo y pone el sistema en modo de espera. Si se produce una pérdida de la alimentación eléctrica, dado que el sistema conserva los datos en la unidad de disco duro, regresará al mismo estado en que lo dejó. Para obtener más información, vaya a **Ayuda y soporte técnico** y busque **Suspensión híbrida**. **Suspensión híbrida** permite encender inmediatamente el sistema si éste se encuentra en modo de espera, al tiempo que conserva sus datos de forma segura almacenándolos en la unidad de disco duro.

## Modo de hibernación

El modo de hibernación permite ahorrar energía gracias a que se copian los datos del sistema en un área reservada de la unidad de disco duro y luego se apaga totalmente el ordenador. Cuando el ordenador sale del modo de hibernación, el escritorio vuelve al estado en que se encontraba antes de que se activara dicho modo. Windows Vista puede enmascarar el modo de **hibernación** para el usuario si se activa **Suspensión híbrida**. Para obtener más información, consulte **Ayuda y soporte técnico** y busque **Hibernación**.

Para activar el modo de hibernación de forma inmediata (si está disponible):

- 1 Haga clic en **Inicio**  y, a continuación, en la flecha que apunta a la derecha situada junto al icono de bloqueo.
- 2 Seleccione **Hibernar** en la lista.


Para salir del modo de hibernación, presione el botón de encendido.

El ordenador puede tardar unos segundos en salir del modo de hibernación. Pulsar una tecla o mover el ratón no interrumpirá el modo de hibernación, ya que ni el teclado ni el ratón funcionan cuando el ordenador se encuentra en este modo.

Puesto que el modo de hibernación requiere un archivo especial en la unidad de disco duro con espacio suficiente para almacenar el contenido de la memoria del ordenador, Dell crea un archivo de hibernación con el tamaño apropiado antes de entregar el ordenador al usuario final. Si se daña la unidad de disco duro del ordenador, Windows Vista vuelve a crear el archivo de hibernación de forma automática.

## Propiedades del plan de energía

En la ventana de propiedades del plan de energía, defina la configuración del modo de espera, modo de visualización y modo de hibernación (si está disponible), y otros ajustes de energía. Para acceder a la ventana de propiedades del plan de energía:

- 1 Haga clic en **Inicio**  y seleccione **Panel de control**.
- 2 En **Elija una categoría**, haga clic en **Sistema y mantenimiento**.
- 3 En **Sistema y mantenimiento**, haga clic en **Opciones de energía**. Accederá a la ventana principal de **Seleccionar un plan de energía**.
- 4 En la ventana **Seleccionar un plan de energía**, puede cambiar o modificar la configuración de energía.


## Modos de administración de energía

Windows Vista cuenta con tres modos de administración de energía predeterminados principales:

- **Equilibrado**
- **Economizador de energía**
- **Alto rendimiento**

Dell ha incorporado un cuarto modo, **Dell-Recommended** (Recomendado por Dell), que establece la administración de energía en la configuración más habitual para la mayoría de nuestros clientes y que es el plan de energía activo para todas las configuraciones de Dell.

Para cambiar la configuración predeterminada de un plan:

- 1 Haga clic en **Inicio**  y seleccione **Panel de control**.
- 2 En **Elija una categoría**, haga clic en **Sistema y mantenimiento**.
- 3 En **Sistema y mantenimiento**, haga clic en **Opciones de energía**.

A la izquierda del cuadro de diálogo **Opciones de energía** hay una serie de opciones disponibles.


Haga clic en **Cambiar la configuración del plan**, debajo de uno de los planes de energía, para cambiar la configuración, como por ejemplo:


- Requerir una contraseña al activarse.
- Elegir qué deben hacer los botones de encendido.
- Crear un plan de energía (puede elegir la configuración que desee y crear aquí un plan de energía personalizado).
- Elegir cuándo se desactivará la pantalla.
- Cambiar el momento en que el ordenador pasará a estado de reposo.

### **Ficha Opciones avanzadas**

La ficha Opciones avanzadas permite establecer otras configuraciones aparte de las básicas ya descritas. Si no sabe qué configuración desea establecer o no está seguro de ella, deje la predeterminada. Para acceder a la configuración avanzada:

- 1 Elija el plan de energía que desea cambiar.
- 2 Haga clic en **Cambiar la configuración del plan** debajo del nombre del plan.
- 3 Haga clic en **Cambiar la configuración avanzada de energía**.

 **PRECAUCIÓN:** en el cuadro de diálogo **Configuración avanzada de Opciones de energía** hay varias opciones. Realice los cambios de configuración con precaución.

Haga clic en **Inicio**  y seleccione **Ayuda y soporte técnico** para explorar las funciones de la configuración avanzada.

## **Activación de la tecnología Cool 'n' Quiet**

La tecnología Cool 'n' Quiet™ controla automáticamente el rendimiento del procesador del ordenador y ajusta de forma dinámica la frecuencia y el voltaje de funcionamiento de acuerdo con cada tarea. Cuando una aplicación no requiere el máximo rendimiento, es posible ahorrar una cantidad significativa de energía. El rendimiento está diseñado para adaptarse según la situación, es decir, se ofrecerá el rendimiento máximo del procesador cuando sea necesario, y se utilizará el ahorro de energía automático cuando sea posible.

Windows Vista establece automáticamente la tecnología de AMD™ Cool 'n' Quiet en los planes de energía **Dell Recommended** (Recomendado por Dell), **Equilibrado** y **Economizador de energía**. En el plan de energía **Alto rendimiento**, está desactivado.

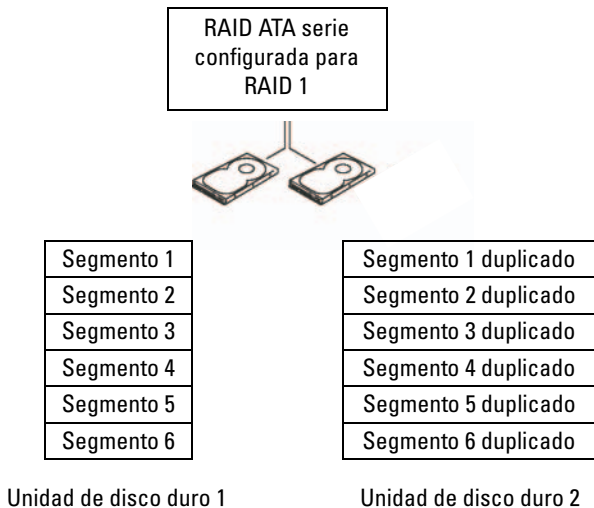
# Configuraciones RAID

En esta sección se proporciona información general sobre la configuración RAID que puede haber seleccionado al adquirir el ordenador. El ordenador admite RAID 1. RAID 1 es aconsejable para aquellos usuarios que deseen un alto nivel de integridad de datos.

Todas las unidades de una configuración RAID deben tener el mismo tamaño para garantizar que la unidad más grande no contenga espacio sin asignar (y, por tanto, no utilizable).

## Configuración RAID 1

RAID 1 emplea una técnica de almacenamiento de redundancia de datos denominada duplicación para mejorar la integridad de los datos. Cuando se graban datos en la unidad principal, los datos también se duplican en la segunda unidad de la configuración. La configuración RAID 1 sacrifica las altas velocidades de acceso a los datos en beneficio de las ventajas que proporciona en relación con la redundancia de datos.



Si se produce un error en una unidad, las operaciones de lectura y escritura posteriores se dirigen a la unidad que funciona correctamente. De este modo, es posible regenerar una unidad de repuesto a partir de los datos procedentes de la unidad que no ha fallado.



**NOTA:** en una configuración RAID 1, el tamaño de la configuración es igual al tamaño de la unidad menor de la configuración.

## Configuración de las unidades de disco duro para RAID

El ordenador se puede configurar para RAID aunque no se haya seleccionado una configuración RAID en el momento de adquirirlo. Para obtener una explicación de los niveles de RAID y sus requisitos, consulte “Configuraciones RAID” en la página 39. Para obtener información sobre cómo instalar una unidad de disco duro, consulte “Unidades de disco duro” en la página 123.

Para configurar volúmenes de unidad de disco duro RAID, utilice la utilidad Nvidia MediaShield para ROM antes de instalar el sistema operativo en la unidad de disco duro.

Es necesario establecer el ordenador en el modo de RAID activada antes de empezar.

### Configuración del ordenador con el modo de RAID activada

- 1 Abra el programa de configuración del sistema (consulte “Acceso al programa de configuración del sistema” en la página 175).
- 2 Utilice las teclas de flecha izquierda y derecha para seleccionar la ficha **Advanced** (Opciones avanzadas).
- 3 Pulse las teclas de flecha hacia arriba y hacia abajo para resaltar los **periféricos integrados** y, a continuación, pulse <Intro>.
- 4 Pulse las teclas de flecha hacia arriba y hacia abajo para resaltar **Serial-ATA Configuration** (Configuración de ATA serie) y, a continuación, pulse <Intro>.
- 5 Pulse las teclas de flecha izquierda y derecha para resaltar **RAID Enabled** (RAID activada) y, a continuación, pulse <Intro>.



- 6 Pulse las teclas de flecha hacia arriba y hacia abajo para seleccionar **Enabled** (Activado) y, a continuación, pulse <Intro>.



**NOTA:** para obtener más información sobre las opciones de RAID, consulte “Opciones del programa de configuración del sistema” en la página 176.

- 7 Active la opción “SATA in Primary or second RAID” (SATA en la primera o segunda RAID) correspondiente donde se hayan conectado las unidades de disco.
- 8 Pulse las teclas de flecha hacia arriba y hacia abajo para seleccionar **Enabled** (Activado) y, a continuación, pulse <Intro>. Pulse la tecla **F10** y luego <Intro> para salir de la configuración del sistema y reanudar el proceso de inicio.

## Uso de la utilidad Nvidia MediaShield para ROM



**AVISO:** el procedimiento siguiente causará la pérdida de todos los datos de las unidades de disco duro. Antes de continuar, realice una copia de seguridad de todos los datos que desea conservar.

Para crear una configuración RAID se pueden utilizar unidades de disco duro de cualquier tamaño. Sin embargo, lo idóneo es que las unidades sean del mismo tamaño para evitar tener espacio no asignado o no utilizado. Para obtener una explicación de los niveles de RAID y sus requisitos, consulte “Configuraciones RAID” en la página 39. Para obtener información sobre cómo instalar una unidad de disco duro, consulte “Instalación de una unidad de disco duro” en la página 125.

- 1 Active RAID para todas las unidades de disco duro aplicables del ordenador (consulte “Configuración del ordenador con el modo de RAID activada” en la página 40).
- 2 Reinicie el ordenador.
- 3 Cuando se le solicite, pulse <F10> para abrir el BIOS de RAID.



**NOTA:** si aparece el logotipo del sistema operativo, espere hasta que se muestre el escritorio de Microsoft Windows y, a continuación, apague el ordenador e inténtelo de nuevo.

Se abre la ventana **Define a New Array** (Definir una matriz nueva).

- 4 Pulse la tecla de tabulación para ir al campo **RAID Mode** (Modo de RAID).  
Para crear una configuración RAID 1, seleccione **Mirroring** (Duplicación) con las teclas de flecha.

- 5 Pulse la tecla de tabulación para ir al campo **Free Disks** (Discos libres).
- 6 Con las teclas de flecha hacia arriba y hacia abajo, seleccione la unidad de disco duro que desea incluir en la matriz RAID y, a continuación, utilice la tecla de flecha derecha para mover la unidad seleccionada desde el campo **Free Disks** (Discos libres) hasta el campo **Array Disks** (Discos de matriz). Repita el procedimiento para cada uno de los discos que quiera incluir en la matriz RAID.



**NOTA:** el ordenador admite un máximo de dos unidades por cada matriz RAID 1.

- 7 Después de asignar las unidades de disco duro a la matriz, pulse <F9>. Aparece la petición **Clear disk data** (Borrar datos de disco).



**AVISO:** en el paso siguiente, se perderán todos los datos de las unidades seleccionadas.

- 8 Pulse <Y> para borrar todos los datos de las unidades seleccionadas. Se abre la ventana **Array List** (Lista de matrices).
- 9 Para revisar los detalles de la matriz que configura, resáltela en la ventana **Array Detail** (Detalles de matriz) mediante las teclas de flecha y pulse <Intro>.

Se abre la ventana **Array Detail** (Detalles de matriz).



**NOTA:** para eliminar una matriz, selecciónela con las teclas de flecha y pulse <D>.

- 10 Pulse <Intro> para volver a la pantalla anterior.
- 11 Pulse <Ctrl><X> para salir del BIOS de RAID.

## Uso de Nvidia MediaShield

Nvidia MediaShield permite ver y administrar configuraciones RAID.

### Regeneración de una configuración RAID

Si falla una de las unidades de disco duro de una matriz RAID, se puede regenerar la matriz restaurando los datos en una unidad de repuesto.



**NOTA:** la regeneración de una matriz sólo puede realizarse en las configuraciones RAID 1.

- 1 Inicie Nvidia MediaShield.
- 2 Haga clic para seleccionar su configuración RAID (**Mirroring** [Duplicación]) en la ventana de la utilidad de administración.
- 3 Seleccione **Rebuild Array** (Regenerar matriz) en el panel **System Tasks** (Tareas del sistema).

Se abre la ventana **NVIDIA Rebuild Array Wizard** (Asistente para la regeneración de matrices NVIDIA).

- 4 Haga clic en **Next** (Siguiente).
- 5 Seleccione la unidad de disco duro que desea regenerar haciendo clic en la casilla de verificación que aparece junto a la unidad.
- 6 Haga clic en **Next** (Siguiente).
- 7 Haga clic en **Finish** (Finalizar).

Aparece la ventana de la utilidad de administración MediaShield RAID que muestra el estado del proceso de regeneración.



**NOTA:** se puede utilizar el ordenador mientras se está regenerando la matriz.



**NOTA:** para regenerar una matriz, se puede utilizar cualquier disco libre (con RAID activada).

# Transferencia de información a un ordenador nuevo

Puede utilizar los “asistentes” del sistema operativo, que le ayudarán a transferir archivos y otros datos de un ordenador a otro, por ejemplo de un ordenador *antiguo* a otro *nuevo*. Para obtener instrucciones, consulte en la sección siguiente el apartado correspondiente al sistema operativo de su ordenador.


## Windows Vista

El sistema operativo Windows Vista™ incluye el asistente Windows Easy Transfer que permite mover datos de un ordenador de origen a un ordenador nuevo. Puede transferir los tipos de datos siguientes:

- Cuentas de usuario
- Archivos y carpetas
- Configuración de programas
- Configuración de Internet y favoritos
- Configuración de correo electrónico, contactos y mensajes

Puede transferir los datos al ordenador nuevo a través de una red o una conexión serie, o bien puede almacenarlos en un medio extraíble, como un CD grabable, y transferirlos al ordenador nuevo.

Se puede acceder al asistente de Windows Easy Transfer de dos maneras distintas:

- 1 Una vez que se haya terminado la configuración de Vista, verá el Centro de bienvenida de Vista. Uno de los iconos del Centro de bienvenida corresponde a la opción **Transferir archivos y configuraciones**. Haga clic en este icono para iniciar Windows Easy Transfer.
- 2 Si se ha cerrado el cuadro de diálogo Centro de bienvenida, puede acceder a Windows Easy Transfer haciendo clic en **Inicio**  → **Todos los programas** → **Accesorios** → **Herramientas del sistema** → **Windows Easy Transfer**.

Haga doble clic en el icono de **Windows Easy Transfer** para iniciar el proceso.

# Configuración de una red particular y de oficina

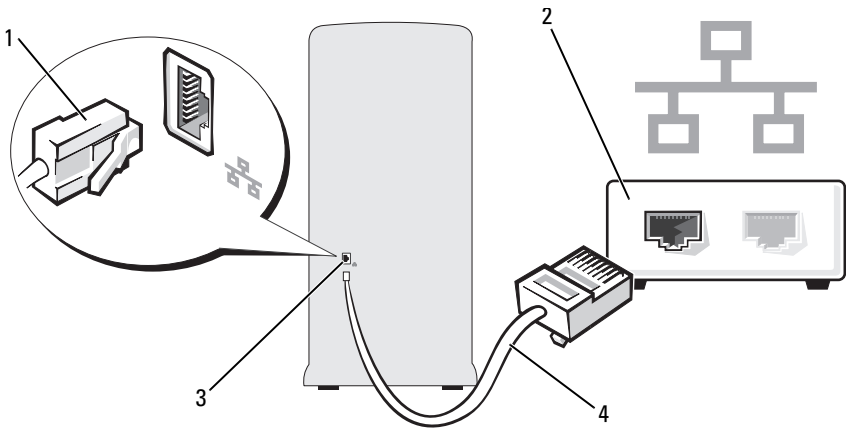
## Conexión a un adaptador de red

**AVISO:** enchufe el cable de red en el conector del adaptador de red del ordenador. No enchufe el cable de red en el conector del módem del ordenador. No enchufe un cable de red en una toma telefónica de pared.

- 1 Conecte el cable de red al conector del adaptador de red, que está situado en la parte posterior del ordenador.

Inserte el cable hasta que encaje en su posición y, a continuación, tire de él suavemente para asegurarse de que está bien encajado.



- 2 Conecte el otro extremo del cable de red a un dispositivo de red.



- |   |                      |
|---|----------------------|
| 1 Conector del adaptador de red               | 2 Dispositivo de red |
| 3 Conector del adaptador de red del ordenador | 4 Cable de red       |


## Asistente para configuración de red

El sistema operativo Windows Vista™ proporciona el Asistente para configuración de red, que le guiará en el proceso de compartir archivos, impresoras o una conexión a Internet entre ordenadores de un entorno doméstico o de una oficina pequeña.

- 1 Haga clic en **Inicio**  y seleccione **Red**.
- 2 Se mostrará la pantalla de diálogo Red. Haga clic en **Centro de redes y recursos compartidos**.  
 **NOTA:** esta pantalla también proporciona enlaces a **Agregar una impresora** y a **Agregar un dispositivo inalámbrico** (si están disponibles).
- 3 Con esta acción se mostrará el cuadro de diálogo Centro de redes y recursos compartidos. Haga clic en **Configurar una conexión o red** en la lista de tareas del lado izquierdo de este cuadro de diálogo.
- 4 De entre una lista de tareas, como por ejemplo **Conectarse a Internet**, **Configurar un enrutador o punto de acceso inalámbrico**, etc., elija la más adecuada para la red y siga las instrucciones que aparecen en la pantalla.

Para obtener más información, visite **Ayuda y soporte técnico** y utilice el término de búsqueda **red**.

## Conexión a Internet

 **NOTA:** los proveedores de servicios de Internet (ISP) y sus ofertas difieren según el país.

Para conectarse a Internet, se necesitan un módem o una conexión de red y un proveedor de servicios de Internet (ISP). El ISP puede ofrecerle una o varias de las opciones de conexión a Internet siguientes:

- Conexiones DSL con acceso a Internet de alta velocidad a través de la línea telefónica o del servicio de telefonía móvil existentes. Este tipo de conexión permite acceder a Internet y utilizar simultáneamente el teléfono en la misma línea.
- Conexiones de módem por cable con acceso a Internet de alta velocidad a través de la línea de televisión por cable local.
- Conexiones de módem vía satélite que ofrecen acceso a Internet de alta velocidad a través de un sistema de televisión por satélite.

- Conexiones telefónicas con acceso a Internet a través de una línea telefónica. Las conexiones de este tipo son considerablemente más lentas que las conexiones DSL y de módem por cable (o vía satélite).
- Conexiones LAN inalámbricas que proporcionan acceso a Internet mediante tecnología Bluetooth<sup>®</sup> inalámbrica.

Si utiliza una conexión telefónica, conecte una línea telefónica al conector de módem del ordenador y a la toma telefónica de pared antes de configurar la conexión a Internet. Si utiliza una conexión DSL o de módem por cable o vía satélite, póngase en contacto con su ISP o servicio de telefonía móvil para obtener las instrucciones de configuración.

## Configuración de la conexión a Internet

Para configurar una conexión a Internet con un acceso directo del escritorio proporcionado por un ISP:

- 1 Guarde y cierre los archivos que tenga abiertos y salga de todos los programas.
- 2 Haga doble clic en el icono del ISP en el escritorio de Windows Vista™.
- 3 Siga las instrucciones que aparecen en la pantalla para completar la configuración.


Si no dispone de un icono de ISP en el escritorio o si desea configurar una conexión de Internet con un ISP distinto, lleve a cabo los pasos del apartado de la sección siguiente que corresponda al sistema operativo que utiliza su ordenador.



**NOTA:** si tiene problemas para conectarse a Internet, consulte “Problemas con el correo electrónico, el módem e Internet” en la página 53. Si no puede conectarse a Internet, pero sí ha podido en ocasiones anteriores, es probable que el servicio del ISP se haya interrumpido. Póngase en contacto con su ISP para comprobar el estado del servicio o intente conectarse más tarde.



**NOTA:** tenga a mano la información del ISP. Si no dispone de un ISP, el asistente para **Conectarse a Internet** puede ayudarle a conseguir uno.

- 1 Guarde y cierre los archivos que tenga abiertos y salga de todos los programas.
- 2 Haga clic en **Inicio**  y seleccione **Panel de control**.

**3** En **Red e Internet**, haga clic en **Conectarse a Internet**.

Aparece la ventana **Conectarse a Internet**.

**4** Haga clic en **Banda ancha (PPPoE)** o **Acceso telefónico**, en función de cómo desee conectarse:

- Elija **Banda ancha** si va a utilizar una conexión de DSL, módem vía satélite, módem de TV por cable o tecnología inalámbrica Bluetooth.
- Elija **Acceso telefónico** si va a utilizar un módem de acceso telefónico o ISDN.




**NOTA:** si no sabe qué tipo de conexión debe seleccionar, haga clic en **Ayudarme a elegir** o póngase en contacto con su ISP.

**5** Siga las instrucciones que aparecen en la pantalla y utilice la información de configuración que le proporcione su ISP para finalizar la configuración.



# Solución de problemas


 **PRECAUCIÓN:** algunas de las piezas descritas en este capítulo pueden ser sustituidas sólo por un técnico de servicio certificado, por lo que el usuario no debe reemplazarlas por su cuenta.


## Sugerencias para la solución de problemas

Al solucionar problemas del ordenador, tenga en cuenta estas sugerencias:

- Si ha añadido o ha extraído una pieza antes de que empezara el problema, revise los procedimientos de instalación y asegúrese de que dicha pieza está instalada correctamente.
- Si un dispositivo periférico no funciona, asegúrese de que está conectado adecuadamente.
- Si aparece un mensaje de error en la pantalla, anote el mensaje exacto. Este mensaje puede ayudar al personal de asistencia técnica a diagnosticar y corregir el problema.
- Si un programa muestra un mensaje de error, consulte la documentación de dicho programa.


## Problemas con la batería


 **PRECAUCIÓN:** existe el peligro de que una batería nueva explote si no se instala correctamente. Sustituya la batería únicamente por una del mismo tipo o de un tipo equivalente recomendado por el fabricante. Deseche las baterías agotadas de acuerdo con las instrucciones del fabricante.

 **PRECAUCIÓN:** antes de iniciar cualquiera de los procedimientos descritos en esta sección, siga las instrucciones de seguridad incluidas en la *Guía de información del producto*.

**SUSTITUYA LA BATERÍA.** Si debe restablecer repetidamente la fecha y la hora después de encender el ordenador, o si se muestran una fecha o una hora incorrectas durante el inicio, sustituya la batería (consulte “Sustitución de la batería” en la página 142). Si la batería sigue sin funcionar correctamente, póngase en contacto con Dell (consulte “Obtención de ayuda” en la página 188).

## Problemas con las unidades

 **PRECAUCIÓN:** antes de iniciar cualquiera de los procedimientos descritos en esta sección, siga las instrucciones de seguridad incluidas en la *Guía de información del producto*.

**ASEGÚRESE DE QUE MICROSOFT® WINDOWS® RECONOCE LA UNIDAD.** Haga clic en Inicio  y seleccione Equipo. Si la unidad de disquete, CD o DVD no está en la lista, realice una exploración completa con el software antivirus para comprobar si hay virus y eliminarlos. A veces, los virus pueden impedir que Windows reconozca la unidad.

**ASEGÚRESE DE QUE LA UNIDAD ESTÁ ACTIVADA EN EL PROGRAMA DE CONFIGURACIÓN DEL SISTEMA.** Consulte “Programa de configuración del sistema” en la página 175.

### PRUEBE LA UNIDAD.

- Inserte otro disquete, CD o DVD para descartar la posibilidad de que el medio original sea defectuoso.
- Inserte un medio de inicio y reinicie el ordenador.

**LIMPIE LA UNIDAD O EL DISCO.** Consulte “Limpieza del ordenador” en la página 183.

#### **COMPRUEBE LAS CONEXIONES DE LOS CABLES**

#### **EJECUTE EL SOLUCIONADOR DE PROBLEMAS DE HARDWARE.**

Consulte “Solución de problemas de software y hardware del sistema operativo Windows Vista” en la página 85.

**EJECUTE DELL DIAGNOSTICS.** Consulte “Inicio de Dell Diagnostics desde la unidad de disco duro” en la página 78.

## **Problemas con las unidades de CD y DVD**



**NOTA:** la vibración de las unidades de CD o DVD de alta velocidad es normal y puede ocasionar ruido, pero no indica ningún defecto en la unidad ni en el CD o DVD.



**NOTA:** debido a los diferentes formatos de disco que se utilizan en las diferentes regiones del mundo, no todos los DVD funcionan en todas las unidades de DVD.

#### **AJUSTE EL CONTROL DE VOLUMEN DE WINDOWS.**

- Haga clic en el icono de altavoz, situado en la esquina inferior derecha de la pantalla.
- Asegúrese de que el volumen está activado haciendo clic en la barra deslizante y arrastrándola hacia arriba.
- Asegúrese de que el volumen no está enmudecido haciendo clic en las casillas que estén seleccionadas.


#### **COMPRUEBE LOS ALTAVOCES Y EL ALTAVOZ DE TONOS GRAVES.**

Consulte “Problemas con el sonido y los altavoces” en la página 67.

## Problemas al grabar en una unidad de CD/DVD-RW


**CIERRE LOS DEMÁS PROGRAMAS.** La unidad de CD/DVD-RW debe recibir un flujo de datos continuo durante la grabación. Si el flujo se interrumpe, se producirá un error. Cierre todos los programas antes de grabar en el CD/DVD-RW.

### DESACTIVE EL MODO DE ESPERA EN WINDOWS ANTES DE GRABAR EN UN CD/DVD-RW.

- 1 Haga clic en Inicio  y seleccione Panel de control.
- 2 Haga clic en Sistema y mantenimiento y seleccione Opciones de energía.
- 3 En Planes preferidos, haga clic en Cambiar la configuración del plan para el plan seleccionado.
- 4 Haga clic en el menú desplegable para Apagar la pantalla y seleccione Nunca.

## Problemas con la unidad de disco duro

### EJECUTE UNA COMPROBACIÓN DE DISCO.

- 1 Haga clic en Inicio  y seleccione Equipo.
- 2 Haga clic con el botón derecho del ratón en Disco local C:.
- 3 Haga clic en Propiedades.
- 4 Seleccione la ficha Herramientas.
- 5 En Comprobación de errores, haga clic en Comprobar ahora.
- 6 Haga clic en Examinar e intentar recuperar los sectores defectuosos.
- 7 Haga clic en Inicio.

**NOTA:** debe iniciar una sesión con privilegios de administrador para realizar este procedimiento.

# Problemas con el correo electrónico, el módem e Internet



**PRECAUCIÓN:** antes de iniciar cualquiera de los procedimientos descritos en esta sección, siga las instrucciones de seguridad incluidas en la *Guía de información del producto*.



**NOTA:** conecte el módem únicamente a una toma telefónica analógica. El módem no funciona si está conectado a una red telefónica digital.

## COMPRUEBE LA CONFIGURACIÓN DE SEGURIDAD DE WINDOWS MAIL EXPRESS.

Si no puede abrir los archivos adjuntos del correo electrónico:

- 1 En Windows Mail, haga clic en **Herramientas**, en **Opciones** y en **Seguridad**.
- 2 Haga clic en **No permitir que se guarden o abran archivos adjuntos que puedan contener un virus para quitar la marca de selección**.
- 3 Haga clic en **Aplicar** y después en **Aceptar**.


## COMPRUEBE LA CONEXIÓN DE LA LÍNEA TELEFÓNICA.

### COMPRUEBE LA TOMA TELEFÓNICA.


### CONECTE EL MÓDEM DIRECTAMENTE A LA TOMA TELEFÓNICA DE PARED.

### UTILICE OTRA LÍNEA TELEFÓNICA.

- Verifique que la línea telefónica esté conectada a la toma del módem. Esta toma está indicada mediante una etiqueta verde o un icono de toma.
- Asegúrese de que oye un clic al insertar el conector de la línea telefónica en el módem.
- Desconecte la línea telefónica del módem y conéctela a un teléfono. Espere el tono de marcación.
- Si dispone de otros dispositivos telefónicos que comparten la línea, por ejemplo, un contestador automático, una máquina de fax, un protector contra sobrevoltajes o un divisor de línea, omítalos y utilice el teléfono para conectar el módem directamente a la toma telefónica de pared. Si utiliza una línea cuya longitud es de 3 metros o más, pruebe con una línea más corta.

**EJECUTE LOS DIAGNÓSTICOS DE MODEM HELPER.** Haga clic en **Inicio** , seleccione **Todos los programas** y, a continuación, haga clic en **Modem Helper**. Siga las instrucciones que aparecen en la pantalla para identificar y resolver los problemas del módem. Modem Helper no está disponible en todos los ordenadores.

### **COMPRUEBE QUE EL MÓDEM SE COMUNICA CON WINDOWS.**

- 1 Haga clic en **Inicio**  y seleccione **Panel de control**.
- 2 Haga clic en **Hardware y sonido**.
- 3 Haga clic en **Opciones de teléfono y módem** y en la ficha **Módems**.
- 4 Haga clic en el puerto COM del módem.
- 5 Haga clic en **Propiedades**, en la ficha **Diagnósticos** y, a continuación, en **Consultar módem** para verificar que el módem se comunica con Windows.  
Si todos los comandos reciben respuestas, significa que el módem funciona correctamente.


**ASEGÚRESE DE QUE ESTÁ CONECTADO A INTERNET.** Asegúrese de que está abonado a un proveedor de Internet. Con el programa de correo electrónico Windows Mail abierto, haga clic en **Archivo**. Si la opción **Trabajar sin conexión** está seleccionada, deselectionela y conéctese a Internet. Si necesita ayuda, póngase en contacto con su proveedor de servicios de Internet.

## **Mensajes de error**

Si el mensaje que aparece no figura en la lista siguiente, consulte la documentación del sistema operativo o del programa que se estaba ejecutando cuando ha aparecido el mensaje.

**A FILENAME CANNOT CONTAIN ANY OF THE FOLLOWING CHARACTERS (UN NOMBRE DE ARCHIVO NO PUEDE CONTENER LOS CARACTERES SIGUIENTES):**  
\  
/  
:  
\*  
?  
"  
<  
>  
|. No utilice estos caracteres en nombres de archivo.

**A REQUIRED .DLL FILE WAS NOT FOUND (NO SE HA ENCONTRADO UN ARCHIVO .DLL NECESARIO).** Falta un archivo fundamental en el programa que intenta abrir. Para quitar y volver a instalar el programa:

- 1 Haga clic en **Inicio** , seleccione **Panel de control** y, a continuación, haga clic en **Programas**.
- 2 En **Programas y características**, haga clic en **Desinstalar un programa**.
- 3 Seleccione el programa que desea quitar.
- 4 Haga clic en **Desinstalar**, **Cambiar** o **Reparar**.
- 5 Consulte la documentación del programa para ver las instrucciones de instalación.

***letra de unidad* : \ IS NOT ACCESSIBLE. THE DEVICE IS NOT READY (NO SE PUEDE ACCEDER A [LETRA DE UNIDAD]. EL DISPOSITIVO NO ESTÁ PREPARADO).**

La unidad no puede leer el disco. Inserte un disco en la unidad e inténtelo de nuevo.

**INSERT BOOTABLE MEDIA (INSERTE UN MEDIO DE INICIO).** Inserte un disquete o un CD de inicio.

**NON-SYSTEM DISK ERROR (ERROR DE UN DISCO QUE NO ES DEL SISTEMA).**

Extraiga el disquete de la unidad y reinicie el ordenador.

**NOT ENOUGH MEMORY OR RESOURCES. CLOSE SOME PROGRAMS AND TRY AGAIN (NO HAY SUFICIENTE MEMORIA O RECURSOS. CIERRE ALGUNOS PROGRAMAS Y VUELVA A INTENTARLO).** Cierre todas las ventanas y abra el programa que desea utilizar. En algunos casos deberá reiniciar el ordenador para restaurar los recursos del sistema. Si es así, ejecute primero el programa que desea utilizar.

**OPERATING SYSTEM NOT FOUND (NO SE ENCUENTRA EL SISTEMA OPERATIVO).**

Póngase en contacto con Dell (consulte “Obtención de ayuda” en la página 188).

## Problemas con el teclado



**PRECAUCIÓN:** antes de iniciar cualquiera de los procedimientos descritos en esta sección, siga las instrucciones de seguridad incluidas en la *Guía de información del producto*.

### **COMPRUEBE EL CABLE DEL TECLADO.**

- Asegúrese de que el cable del teclado está firmemente conectado al ordenador.
- Apague el ordenador (consulte “Apagado del ordenador” en la página 94), vuelva a conectar el cable del teclado como se muestra en el diagrama de configuración y reinicie el ordenador.
- Compruebe que el conector del cable no tenga patas rotas o dobladas y que ningún cable esté dañado o pelado. Enderece las patas que estén torcidas.
- Quite los alargadores del teclado y conecte el teclado directamente al ordenador.

**PRUEBE EL TECLADO.** Conecte al ordenador un teclado que funcione correctamente y pruébelo.

**ASEGÚRESE DE QUE LOS PUERTOS USB ESTÁN ACTIVADOS EN EL PROGRAMA DE CONFIGURACIÓN DEL SISTEMA.** Consulte “Programa de configuración del sistema” en la página 175.

**EJECUTE EL SOLUCIONADOR DE PROBLEMAS DE HARDWARE.**

Consulte “Solución de problemas de software y hardware del sistema operativo Windows Vista” en la página 85.

## Bloqueos y problemas de software



**PRECAUCIÓN:** antes de iniciar cualquiera de los procedimientos descritos en esta sección, siga las instrucciones de seguridad incluidas en la *Guía de información del producto*.

### El ordenador no se inicia

**ASEGÚRESE DE QUE EL CABLE DE ALIMENTACIÓN ESTÁ FIRMEAMENTE CONECTADO AL ORDENADOR Y A LA TOMA ELÉCTRICA**

### El ordenador no responde



**AVISO:** si no puede completar el proceso de cierre del sistema operativo, es posible que se pierdan datos.

**APAGUE EL ORDENADOR.** Si el ordenador no responde cuando se pulsa una tecla del teclado o se mueve el ratón, mantenga presionado el botón de encendido entre 8 y 10 segundos hasta que el ordenador se apague. A continuación, reinícielo.



## Un programa no responde

### **CIERRE EL PROGRAMA.**

- 1 Pulse <Ctrl><Mayús><Esc> simultáneamente.
- 2 Haga clic en **Aplicaciones**.
- 3 Haga clic en el programa que no responde.
- 4 Haga clic en **Finalizar tarea**.

## Un programa se bloquea repetidamente




**NOTA:** normalmente el software incluye instrucciones de instalación en la documentación o en un disquete o CD.

**CONSULTE LA DOCUMENTACIÓN DEL SOFTWARE.** En caso necesario, desinstale y vuelva a instalar el programa.

## Un programa está diseñado para un sistema operativo Microsoft® Windows® anterior

### **EJECUTE EL ASISTENTE PARA COMPATIBILIDAD DE PROGRAMAS.**

Utilice el Asistente para compatibilidad de programas para configurar un entorno operativo similar al de otras versiones de Windows. Esto puede mejorar el rendimiento de programas diseñados para versiones anteriores de Windows.

- 1 Haga clic en **Inicio** , seleccione **Panel de control**→ **Programas**→ **Programas y características**.
- 2 En **Programas y características**, haga clic en **Usar un programa antiguo con esta versión de Windows**.
- 3 Siga las instrucciones que aparecen en la pantalla.

## Aparece una pantalla azul

**APAGUE EL ORDENADOR.** Si el ordenador no responde cuando se pulsa una tecla del teclado o se mueve el ratón, mantenga presionado el botón de encendido entre 8 y 10 segundos hasta que el ordenador se apague. A continuación, reinicielo.

## Otros problemas de software

**CONSULTE LA DOCUMENTACIÓN DEL SOFTWARE O PÓNGASE EN CONTACTO CON EL FABRICANTE PARA OBTENER INFORMACIÓN SOBRE LA SOLUCIÓN DE PROBLEMAS.**

- Asegúrese de que el programa es compatible con el sistema operativo instalado en el ordenador.
- Asegúrese de que el ordenador cumple los requisitos mínimos de hardware necesarios para ejecutar el software. Consulte la documentación del software para obtener más información.
- Compruebe si se ha instalado y configurado el programa correctamente.
- Verifique que los controladores de dispositivo no entran en conflicto con el programa.
- En caso necesario, desinstale y vuelva a instalar el programa.

**REALICE INMEDIATAMENTE UNA COPIA DE SEGURIDAD DE LOS ARCHIVOS.**

**UTILICE UN PROGRAMA DE DETECCIÓN DE VIRUS PARA COMPROBAR EL DISCO DURO, LOS DISQUETES O LOS CD.**


**GUARDE Y CIERRE LOS ARCHIVOS O PROGRAMAS ABIERTOS Y APAGUE EL ORDENADOR MEDIANTE EL MENÚ INICIO.**

# Problemas con el lector de tarjetas multimedia

## **NO HAY ASIGNADA NINGUNA LETRA DE UNIDAD.**

Cuando Windows Vista detecta el lector de tarjetas multimedia, se asigna automáticamente al dispositivo una letra de unidad como la siguiente unidad lógica después de todas las demás unidades físicas del sistema. Si la siguiente unidad lógica después de las unidades físicas está asignada a una unidad de red, Windows Vista no asigna automáticamente una letra de unidad al lector de tarjetas multimedia.

Para asignar manualmente una unidad al lector de tarjetas multimedia:

- 1 Haga clic en **Inicio** , haga clic con el botón derecho del ratón en **Equipo** y seleccione **Administrar**.
- 2 Si se le solicita, haga clic en **Continuar**.
- 3 Amplie el objeto de almacenamiento y seleccione **Administración de discos**.
- 4 Haga clic con el botón derecho del ratón en la letra de unidad correspondiente en el panel derecho que desea modificar.
- 5 Seleccione **Cambiar la letra y rutas de acceso de unidad**.
- 6 Haga clic en **Cambiar**.
- 7 En la lista desplegable, seleccione la nueva asignación de letra de unidad para el lector de tarjetas multimedia.
- 8 Haga clic en **Aceptar** para confirmar la selección.

**NOTA:** debe iniciar una sesión con privilegios de administrador para realizar este procedimiento.

**NOTA:** el lector de tarjetas multimedia sólo aparece como una unidad asignada cuando está conectado. Cada una de las cuatro ranuras del lector de tarjetas multimedia está asignada a una unidad aunque no haya ningún medio instalado. Si intenta acceder al lector de tarjetas multimedia cuando no hay ningún medio insertado, se le pedirá que inserte uno.

## **EL DISPOSITIVO FLEXBAY ESTÁ DESACTIVADO.**

El programa de configuración del BIOS incluye una opción para desactivar FlexBay que sólo aparece cuando se ha instalado el dispositivo FlexBay. Si este dispositivo está instalado físicamente, pero no está en ejecución, compruebe si se ha activado en el programa de configuración del BIOS.

# Problemas con la memoria



**PRECAUCIÓN:** antes de iniciar cualquiera de los procedimientos descritos en esta sección, siga las instrucciones de seguridad incluidas en la *Guía de información del producto*.

## **APARECE UN MENSAJE DE MEMORIA INSUFICIENTE.**

- Guarde y cierre todos los archivos que estén abiertos y salga de los programas activos que no esté utilizando para ver si se soluciona el problema.
- Consulte la documentación del software para conocer los requisitos de memoria mínimos. Si es necesario, instale memoria adicional (consulte “Pautas para la instalación de memoria” en la página 106).
- Asiente de nuevo los módulos de memoria (consulte “Instalación de la memoria” en la página 107) para asegurarse de que el ordenador se comunica correctamente con la memoria.
- Ejecute Dell Diagnostics (consulte “Inicio de Dell Diagnostics desde la unidad de disco duro” en la página 78).

## **SE PRODUCEN OTROS PROBLEMAS CON LA MEMORIA.**

- Asiente de nuevo los módulos de memoria (consulte “Instalación de la memoria” en la página 107) para asegurarse de que el ordenador se comunica correctamente con la memoria.
- Asegúrese de estar siguiendo las pautas para la instalación de memoria (consulte “Pautas para la instalación de memoria” en la página 106).
- El ordenador admite memoria DDR2. Para obtener más información sobre el tipo de memoria compatible con el ordenador, consulte “Memoria” en la página 169.
- Ejecute Dell Diagnostics (consulte “Inicio de Dell Diagnostics desde la unidad de disco duro” en la página 78).

# Problemas con el ratón



**PRECAUCIÓN:** antes de iniciar cualquiera de los procedimientos descritos en esta sección, siga las instrucciones de seguridad incluidas en la *Guía de información del producto*.

**LIMPIE EL RATÓN.** Para obtener instrucciones sobre cómo limpiar el ratón, consulte “Ratón” en la página 183.

## **COMPRUEBE EL CABLE DEL RATÓN.**

- 1 Quite los alargadores de ratón (si se utilizan) y conecte el ratón directamente al ordenador.
- 2 Vuelva a conectar el cable del ratón como se muestra en el diagrama de configuración del ordenador.


## **REINICIE EL ORDENADOR.**

- 1 Pulse <Ctrl><Esc> simultáneamente para mostrar el menú **Inicio**.
- 2 Pulse la tecla necesaria para resaltar **Apagar** o **Cerrar sesión** y, a continuación, pulse <Intro>.
- 3 Una vez que se haya apagado el ordenador, vuelva a conectar el cable del ratón como se muestra en el diagrama de configuración del ordenador.
- 4 Inicie el ordenador.

**ASEGÚRESE DE QUE LOS PUERTOS USB ESTÁN ACTIVADOS EN EL PROGRAMA DE CONFIGURACIÓN DEL SISTEMA.** Consulte “Programa de configuración del sistema” en la página 175.

**PRUEBE EL RATÓN.** Conecte al ordenador un ratón que funcione correctamente y pruébelo.

**COMPRUEBE LA CONFIGURACIÓN DEL RATÓN.**

- 1 Haga clic en **Inicio** , seleccione **Panel de control** y, a continuación, haga clic en **Hardware y sonido**.
- 2 Haga clic en **Mouse**.
- 3 Pruebe a ajustar la configuración.

**VUELVA A INSTALAR EL CONTROLADOR DEL RATÓN.** Consulte “Reinstalación de controladores y utilidades” en la página 83.

**EJECUTE EL SOLUCIONADOR DE PROBLEMAS DE HARDWARE.**

Consulte “Solución de problemas de software y hardware del sistema operativo Windows Vista” en la página 85.

## Problemas con la red



**PRECAUCIÓN:** antes de iniciar cualquiera de los procedimientos descritos en esta sección, siga las instrucciones de seguridad incluidas en la *Guía de información del producto*.

**COMPRUEBE EL CONECTOR DEL CABLE DE RED.** Asegúrese de que el cable de red esté firmemente insertado tanto en la toma de red de la parte posterior del ordenador como en el dispositivo o puerto de red.

**COMPRUEBE LOS INDICADORES LUMINOSOS DE RED EN LA PARTE POSTERIOR DEL ORDENADOR.** Si el indicador luminoso de integridad del enlace está apagado, significa que no hay comunicación de red. Sustituya el cable de red. Para ver una descripción de los indicadores luminosos de red, consulte “Controles e indicadores luminosos” en la página 172.


**REINICIE EL ORDENADOR Y VUELVA A CONECTARSE A LA RED.**

**COMPRUEBE LA CONFIGURACIÓN DE RED.** Póngase en contacto con el administrador de red o la persona que ha configurado la red para verificar que la configuración de red es correcta y que la red funciona.

**EJECUTE EL SOLUCIONADOR DE PROBLEMAS DE HARDWARE.**

Consulte “Solución de problemas de software y hardware del sistema operativo Windows Vista” en la página 85.

## Problemas con la alimentación

 **PRECAUCIÓN:** antes de iniciar cualquiera de los procedimientos descritos en esta sección, siga las instrucciones de seguridad incluidas en la *Guía de información del producto*.

**EL INDICADOR LUMINOSO DE ALIMENTACIÓN ESTÁ APAGADO.** El ordenador está apagado o no recibe alimentación.

- Vuelva a conectar el cable de alimentación a su conector, situado en la parte posterior del ordenador, y a la toma eléctrica.
- Si el ordenador está conectado a una regleta de enchufes, asegúrese de que ésta a su vez está conectada a una toma eléctrica y de que está encendida. Además, puentee los dispositivos de protección de la alimentación, las regletas de enchufes y los alargadores de alimentación para comprobar que el ordenador se enciende correctamente.
- Asegúrese de que la toma eléctrica funciona; para ello, enchufe otro aparato, por ejemplo, una lámpara.

**EL INDICADOR LUMINOSO DE ALIMENTACIÓN EMITE UNA LUZ AZUL FIJA Y EL ORDENADOR NO RESPONDE.** Consulte “Indicadores luminosos de alimentación” en la página 71.

**EL INDICADOR LUMINOSO DE ALIMENTACIÓN EMITE UNA LUZ AZUL**

**PARPADEANTE.** El ordenador se encuentra en modo de espera. Pulse una tecla del teclado, mueva el ratón o presione el botón de encendido para reanudar el funcionamiento normal.

**EL INDICADOR LUMINOSO DE ALIMENTACIÓN EMITE UNA LUZ ÁMBAR FIJA.**

Problema con la alimentación o fallo grave interno del dispositivo.

- Compruebe que el conector de alimentación de 12 voltios (12V) esté debidamente conectado a la placa base (consulte “Componentes de la placa base” en la página 100).
- Asegúrese de que el cable de alimentación principal y el cable del panel frontal están conectados firmemente a la placa base (consulte “Componentes de la placa base” en la página 100).

**EL INDICADOR LUMINOSO DE ALIMENTACIÓN EMITE UNA LUZ ÁMBAR**

**PARPADEANTE.** El ordenador está recibiendo alimentación eléctrica, pero puede haber un dispositivo que no funcione o que esté instalado incorrectamente.

- Extraiga los módulos de memoria y vuelva a instalarlos (consulte “Componentes de la placa base” en la página 100).
- Extraiga las tarjetas y vuelva a instalarlas (consulte “Tarjetas” en la página 110).
- Extraiga y vuelva a instalar la tarjeta gráfica, si procede (consulte “Extracción de una tarjeta PCI/PCI Express” en la página 116).

**ELIMINE LAS INTERFERENCIAS.** Algunas de las causas posibles de las interferencias son:

- Alargadores de alimentación, de teclado y de ratón
- Demasiados dispositivos en una regleta de enchufes
- Varias regletas de enchufes conectadas a la misma toma eléctrica



# Problemas con la impresora



**PRECAUCIÓN:** antes de iniciar cualquiera de los procedimientos descritos en esta sección, siga las instrucciones de seguridad incluidas en la *Guía de información del producto*.



**NOTA:** si necesita asistencia técnica para la impresora, póngase en contacto con el fabricante.

**CONSULTE LA DOCUMENTACIÓN DE LA IMPRESORA.** Consulte la documentación de la impresora para obtener información sobre configuración y solución de problemas.


**COMPRUEBE QUE LA IMPRESORA ESTÁ ENCENDIDA.**

**COMPRUEBE LAS CONEXIONES DE LOS CABLES DE LA IMPRESORA.**

- Consulte la documentación de la impresora para obtener información sobre las conexiones de los cables.
- Asegúrese de que los cables de la impresora están debidamente conectados a la impresora y al ordenador (consulte “Configuración de la impresora” en la página 23).

**PRUEBE LA TOMA ELÉCTRICA.** Asegúrese de que la toma eléctrica funciona; para ello, enchufe otro aparato, por ejemplo, una lámpara.

**COMPRUEBE QUE WINDOWS RECONOCE LA IMPRESORA.**

- 1 Haga clic en Inicio , seleccione Panel de control y, a continuación, haga clic en Hardware y sonido.
- 2 Haga clic en Impresoras. Si la impresora aparece en la lista, haga clic con el botón derecho del ratón en el icono de la impresora.
- 3 Haga clic en Propiedades y seleccione la ficha Puertos. Asegúrese de que el valor de la opción Imprimir en los siguientes puertos es USB.

**VUELVA A INSTALAR EL CONTROLADOR DE LA IMPRESORA.**

Consulte la documentación de la impresora para obtener instrucciones.

# Problemas con el escáner



**PRECAUCIÓN:** antes de iniciar cualquiera de los procedimientos descritos en esta sección, siga las instrucciones de seguridad incluidas en la *Guía de información del producto*.



**NOTA:** si necesita asistencia técnica para el escáner, póngase en contacto con el fabricante.

**CONSULTE LA DOCUMENTACIÓN DEL ESCÁNER.** Consulte la documentación del escáner para obtener información sobre configuración y solución de problemas.

**DESBLOQUEE EL ESCÁNER.** Asegúrese de que el escáner no está bloqueado, si dispone de un botón o una lengüeta de bloqueo.

**REINICIE EL ORDENADOR Y VUELVA A PROBAR EL ESCÁNER.**

**COMPRUEBE LAS CONEXIONES DE LOS CABLES.**

- Consulte la documentación del escáner para obtener información sobre las conexiones de los cables.
- Compruebe que los cables del escáner estén debidamente conectados a éste y al ordenador.

**VERIFIQUE QUE MICROSOFT WINDOWS RECONOCE EL ESCÁNER.**

**1** Haga clic en Inicio , seleccione **Panel de control** y, a continuación, haga clic en **Hardware y sonido**.

**2** Haga clic en **Escáneres y cámaras**.

Si su escáner figura en la lista, Windows reconoce el escáner.

**VUELVA A INSTALAR EL CONTROLADOR DEL ESCÁNER.**

Consulte la documentación del escáner para obtener instrucciones.

# Problemas con el sonido y los altavoces



**PRECAUCIÓN:** antes de iniciar cualquiera de los procedimientos descritos en esta sección, siga las instrucciones de seguridad incluidas en la *Guía de información del producto*.

## Los altavoces no emiten ningún sonido



**NOTA:** el control de volumen de algunos reproductores de MP3 altera la configuración de volumen de Windows. Si ha estado escuchando canciones en formato MP3, asegúrese de que el control de volumen del reproductor no está puesto al mínimo ni se ha desactivado.

### **COMPRUEBE LAS CONEXIONES DE LOS CABLES DE LOS ALTAVOCES.**

Asegúrese de que los altavoces están conectados como se muestra en el diagrama de configuración que se proporciona con los altavoces. Si ha adquirido una tarjeta de sonido, asegúrese de que los altavoces están conectados a la tarjeta.

**ASEGÚRESE DE QUE LA SOLUCIÓN DE AUDIO CORRECTA ESTÁ ACTIVADA EN EL PROGRAMA DE CONFIGURACIÓN DEL BIOS.** Consulte “Programa de configuración del sistema” en la página 175.

**COMPRUEBE QUE LOS ALTAVOCES Y EL ALTAVOZ DE TONOS GRAVES ESTÁN ENCENDIDOS.** Vea el diagrama de configuración proporcionado con los altavoces. Si los altavoces tienen control de volumen, ajuste el volumen, los agudos o los graves para eliminar la distorsión.

**AJUSTE EL CONTROL DE VOLUMEN DE WINDOWS.** Haga clic o doble clic en el icono de altavoz situado en la esquina inferior derecha de la pantalla. Asegúrese de que el volumen está activado y de que no se ha enmudecido el sonido.

**DESCONECTE LOS AURICULARES DEL CONECTOR PARA AURICULARES.** El sonido de los altavoces se desactiva automáticamente cuando se conectan los auriculares al conector para auriculares del panel frontal del ordenador.

**PRUEBE LA TOMA ELÉCTRICA.** Asegúrese de que la toma eléctrica funciona; para ello, enchufe otro aparato, por ejemplo, una lámpara.

**ELIMINE LAS POSIBLES INTERFERENCIAS.** Apague los ventiladores, luces fluorescentes o lámparas halógenas cercanos y compruebe si producen interferencias.

**VUELVA A INSTALAR EL CONTROLADOR DE SONIDO.** Consulte “Reinstalación manual de controladores” en la página 85.

**EJECUTE EL SOLUCIONADOR DE PROBLEMAS DE HARDWARE.** Consulte “Solución de problemas de software y hardware del sistema operativo Windows Vista” en la página 85.

## Los auriculares no emiten ningún sonido

**COMPRUEBE LA CONEXIÓN DEL CABLE DE LOS AURICULARES.** Asegúrese de que el cable de los auriculares está debidamente insertado en el conector para auriculares (consulte “Vista frontal del ordenador” en la página 15).

**AJUSTE EL CONTROL DE VOLUMEN DE WINDOWS.** Haga clic o doble clic en el icono de altavoz situado en la esquina inferior derecha de la pantalla. Asegúrese de que el volumen está activado y de que no se ha enmudecido el sonido.

**ASEGÚRESE DE QUE LA SOLUCIÓN DE AUDIO CORRECTA ESTÁ ACTIVADA EN EL PROGRAMA DE CONFIGURACIÓN DEL BIOS.** Consulte “Programa de configuración del sistema” en la página 175.

# Problemas con el vídeo y el monitor



**PRECAUCIÓN:** antes de iniciar cualquiera de los procedimientos descritos en esta sección, siga las instrucciones de seguridad incluidas en la *Guía de información del producto*.



**NOTA:** consulte la documentación del monitor para conocer los procedimientos de solución de problemas.

## La pantalla aparece en blanco

### COMPRUEBE LA CONEXIÓN DEL CABLE DEL MONITOR.

- Compruebe que el cable de gráficos está conectado como se muestra en el diagrama de configuración del ordenador.  
Si hay instalada una tarjeta de vídeo opcional, compruebe que el cable del monitor está conectado a la tarjeta y no al conector de vídeo de la placa base.
- Si utiliza un alargador de gráficos y al extraerlo se soluciona el problema, el cable es defectuoso.
- Intercambie los cables de alimentación del ordenador y del monitor para determinar si el cable de alimentación es defectuoso.
- Compruebe que el conector no tenga patas dobladas o rotas. Es normal que falten patas en los conectores de los cables de monitor.

### COMPRUEBE EL INDICADOR LUMINOSO DE ALIMENTACIÓN DEL MONITOR.

Si el indicador luminoso de alimentación está apagado, presione firmemente el botón para asegurarse de que el monitor está encendido. Si el indicador luminoso está encendido o parpadea, el monitor recibe alimentación. Si el indicador luminoso parpadea, pulse una tecla del teclado o mueva el ratón.

**PRUEBE LA TOMA ELÉCTRICA.** Asegúrese de que la toma eléctrica funciona; para ello, enchufe otro aparato, por ejemplo, una lámpara.

## Resulta difícil leer la pantalla


**COMPRUEBE LA CONFIGURACIÓN DEL MONITOR.** Consulte la documentación del monitor para obtener instrucciones sobre cómo ajustar el contraste y el brillo, desmagnetizar (degauss) el monitor y ejecutar la autoprueba del monitor.

**ALEJE DEL MONITOR EL ALTAVOZ DE TONOS GRAVES.** Si el sistema de altavoces incluye un altavoz de tonos graves, asegúrese de que dicho altavoz se encuentra como mínimo a 60 cm del monitor.

**ALEJE EL MONITOR DE FUENTES DE ALIMENTACIÓN EXTERNAS.** Los ventiladores, luces fluorescentes, lámparas halógenas y otros dispositivos eléctricos pueden hacer que la imagen de la pantalla parpadee. Apague los dispositivos cercanos para comprobar si éstos producen interferencias.


**GIRE EL MONITOR PARA ELIMINAR LOS REFLEJOS Y LAS POSIBLES INTERFERENCIAS.**

**AJUSTE LA CONFIGURACIÓN DE LA PANTALLA EN WINDOWS.**

- 1 Haga clic en Inicio , seleccione Panel de control y, a continuación, haga clic en Apariencia y personalización.
- 2 En Personalización, haga clic en Ajustar resolución de pantalla.
- 3 Pruebe configuraciones diferentes para Resolución de pantalla y Calidad del color.

# Herramientas de solución de problemas

## Indicadores luminosos de alimentación

 **PRECAUCIÓN:** antes de iniciar cualquiera de los procedimientos descritos en esta sección, siga las instrucciones de seguridad incluidas en la *Guía de información del producto*.

El indicador luminoso del botón de encendido (LED bicolor), que se encuentra en la parte frontal del ordenador, se ilumina y parpadea o bien emite una luz fija para indicar distintos estados:

- Si el indicador luminoso de alimentación está apagado, el ordenador está apagado o no recibe alimentación.
  - Vuelva a conectar el cable de alimentación al conector de alimentación de la parte posterior del ordenador y a la toma eléctrica.
  - Si el ordenador está conectado a una regleta de enchufes, asegúrese de que ésta a su vez está conectada a una toma eléctrica y de que está encendida. Además, puentee los dispositivos de protección de la alimentación, las regletas de enchufes y los alargadores de alimentación para comprobar que el ordenador se enciende correctamente.
  - Asegúrese de que la toma eléctrica funciona; para ello, enchufe otro aparato, por ejemplo, una lámpara.
- Si el indicador luminoso de alimentación emite una luz azul fija y el ordenador no responde:
  - Asegúrese de que la pantalla esté conectada y encendida.
  - Si la pantalla está conectada y encendida, consulte “Códigos de sonido” en la página 73.

- Si el indicador luminoso de alimentación emite una luz azul parpadeante, el ordenador se encuentra en modo de espera. Pulse una tecla, mueva el ratón o presione el botón de encendido para reanudar el funcionamiento normal. Si el indicador luminoso de alimentación es azul el ordenador no responde:
  - Asegúrese de que la pantalla esté conectada y encendida.
  - Si la pantalla está conectada y encendida, consulte “Códigos de sonido” en la página 73.
- Si el indicador luminoso de alimentación emite una luz ámbar parpadeante y el ordenador recibe alimentación, es posible que un dispositivo funcione incorrectamente o no esté bien instalado.
  - Extraiga los módulos de memoria y vuelva a instalarlos (consulte “Memoria” en la página 105).
  - Extraiga las tarjetas y vuelva a instalarlas (consulte “Tarjetas” en la página 110).
  - Extraiga y vuelva a instalar la tarjeta gráfica, si procede (consulte “Tarjetas” en la página 110).
- Si el indicador luminoso de alimentación emite una luz ámbar fija, es posible que se haya producido un problema con la alimentación o que exista un fallo interno del dispositivo.
  - Compruebe que todos los cables de alimentación estén debidamente conectados a la placa base (consulte “Componentes de la placa base” en la página 100).
  - Asegúrese de que el cable de alimentación principal y el cable del panel frontal están conectados firmemente a la placa base (consulte “Componentes de la placa base” en la página 100).



## Códigos de sonido

Si el monitor no puede mostrar errores o problemas, es posible que el ordenador emita una serie de sonidos durante el inicio. Esta serie de sonidos, denominada código de sonido, identifica un problema. Un código de sonido posible consta de tres sonidos cortos repetitivos. Este código de sonido indica que el ordenador ha detectado un posible error en la placa madre.

Si el ordenador emite sonidos durante el inicio:

- 1 Anote el código de sonido.
- 2 Ejecute Dell Diagnostics para identificar una causa más grave (consulte “Dell Diagnostics” en la página 77).

<b>Código (sonidos cortos repetitivos)</b>	<b>Descripción</b>	<b>Solución recomendada</b>
3	Posible error de la placa madre.	Póngase en contacto con Dell.
1	Error de suma de comprobación del BIOS. Posible error de la placa madre.	Póngase en contacto con Dell.
5	Error del reloj en tiempo real. Posible error en la batería o en la placa madre.	<ol style="list-style-type: none"><li>1. Sustituya la batería (consulte “Sustitución de la batería” en la página 142).</li><li>2. Si el problema persiste, póngase en contacto con Dell.</li></ol>
4	Error de lectura/escritura de RAM.	<ol style="list-style-type: none"><li>1. Asegúrese de que no existen requisitos especiales para la colocación del conector o del módulo de memoria (consulte “Pautas para la instalación de memoria” en la página 106).</li><li>2. Verifique que los módulos de memoria que instala sean compatibles con el ordenador (consulte “Pautas para la instalación de memoria” en la página 106).</li><li>3. Si el problema persiste, póngase en contacto con Dell.</li></ol>

<b>Código (sonidos cortos repetitivos)</b>	<b>Descripción</b>	<b>Solución recomendada</b>
2	No se detecta ningún módulo de memoria.	<p>1. Si tiene instalados dos o más módulos de memoria, extraígalos, vuelva a instalar uno de los módulos (consulte “Instalación de la memoria” en la página 107) y reinicie el ordenador. Si el ordenador se inicia normalmente, vuelva a instalar otro de los módulos. Prosiga de este modo hasta que identifique el módulo anómalo o hasta que haya vuelto a instalar todos los módulos sin errores.</p> <p>2. Si dispone de otra memoria del mismo tipo que funcione, instálela en el ordenador (consulte “Instalación de la memoria” en la página 107).</p> <p>3. Si el problema persiste, póngase en contacto con Dell.</p>
6	Error de la prueba del BIOS de vídeo.	Póngase en contacto con Dell.

## Mensajes del sistema



**NOTA:** si el mensaje que ha recibido no figura en la lista de la tabla, consulte la documentación del sistema operativo o del programa que se estaba ejecutando cuando apareció el mensaje.

**ALERT! PREVIOUS ATTEMPTS AT BOOTING THIS SYSTEM HAVE FAILED AT CHECKPOINT [NNNN]. FOR HELP IN RESOLVING THIS PROBLEM, PLEASE NOTE THIS CHECKPOINT AND CONTACT DELL TECHNICAL SUPPORT (ALERTA: LOS INTENTOS ANTERIORES DE INICIAR ESTE SISTEMA HAN FALLADO EN EL PUNTO DE CONTROL [NNNN]. SI NECESITA AYUDA PARA RESOLVER ESTE PROBLEMA, ANOTE EL PUNTO DE CONTROL Y PÓNGASE EN CONTACTO CON EL SERVICIO DE ASISTENCIA TÉCNICA DE DELL).** El ordenador no pudo completar la rutina de inicio en tres ocasiones consecutivas a causa del mismo error (consulte “Obtención de ayuda” en la página 188 para obtener asistencia).

**CMOS CHECKSUM ERROR (ERROR DE SUMA DE COMPROBACIÓN DE CMOS).** Posible error de la placa madre o batería de RTC con poca carga. Cambie la batería (consulte “Sustitución de la batería” en la página 142 o “Obtención de ayuda” en la página 188 para obtener asistencia)..

**CPU FAN FAILURE (ERROR DEL VENTILADOR DE LA CPU).** Error del ventilador de la CPU. Vuelva a colocar el ventilador de la CPU (consulte “Extracción del ventilador del procesador” en la página 156).

**DISKETTE DRIVE 0 SEEK FAILURE (ERROR DE BÚSQUEDA DE LA UNIDAD DE DISQUETE 0).** Puede que un cable se haya soltado o que la información de configuración del ordenador no coincida con la configuración de hardware. Compruebe las conexiones de los cables (consulte “Obtención de ayuda” en la página 188 para obtener asistencia).

**DISKETTE READ FAILURE (ERROR DE LECTURA DEL DISQUETE).** Puede que el disquete sea defectuoso o que un cable se haya soltado. Sustituya el disquete o compruebe que no se haya soltado ningún cable.

**HARD-DISK DRIVE FAILURE (ERROR DE LA UNIDAD DE DISCO DURO).**

Posible error de la unidad de disco duro durante la POST de ésta. Compruebe los cables o intercambie los discos duros entre sí (consulte “Obtención de ayuda” en la página 188 para obtener asistencia).

**HARD-DISK DRIVE READ FAILURE (ERROR DE LECTURA DE LA UNIDAD DE DISCO DURO).** Posible error de la unidad de disco duro durante la prueba de inicio de dicha unidad (consulte “Obtención de ayuda” en la página 188 para obtener asistencia).

**KEYBOARD FAILURE (ERROR DEL TECLADO).** Hay un error de teclado o el cable del teclado está suelto (consulte “Problemas con el teclado” en la página 55).

**NO BOOT DEVICE AVAILABLE (NO HAY NINGÚN DISPOSITIVO DE INICIO DISPONIBLE).** No existe ninguna partición de inicio en la unidad de disco duro o falta un disquete de inicio en la unidad de disquete, el cable de alguna de estas dos unidades está suelto o bien no existe ningún dispositivo de inicio.

- Si la unidad de disquete es el dispositivo de inicio, asegúrese de que hay un disquete de inicio en la unidad.
- Si la unidad de disco duro es el dispositivo de inicio, asegúrese de que los cables están conectados y de que la unidad está instalada correctamente y dividida en particiones como dispositivo de inicio.
- Abra el programa de configuración del sistema y asegúrese de que la información de la secuencia de inicio es correcta (consulte “Acceso al programa de configuración del sistema” en la página 175).

**NO TIMER TICK INTERRUPT (NO HAY INTERRUPCIÓN DE PULSOS DE TEMPORIZADOR).** Puede que un chip de la placa base no funcione correctamente o que falle la placa madre (consulte “Obtención de ayuda” en la página 188 para obtener asistencia).


**NON-SYSTEM DISK OR DISK ERROR (ERROR DEL DISCO O DE UN DISCO QUE NO ES DEL SISTEMA).** Cambie el disquete por uno que tenga un sistema operativo de inicio o extraiga el disquete de la unidad A y reinicie el ordenador.

**NOT A BOOT DISKETTE (NO ES UN DISQUETE DE INICIO).** Inserte un disquete de inicio y reinicie el ordenador.

**USB OVER CURRENT ERROR (ERROR DE SOBRECORRIENTE DE USB).** Desconecte el dispositivo USB. Utilice una fuente de energía externa para el dispositivo USB.

**NOTICE - HARD DRIVE SELF MONITORING SYSTEM HAS REPORTED THAT A PARAMETER HAS EXCEEDED ITS NORMAL OPERATING RANGE. DELL RECOMMENDS THAT YOU BACK UP YOUR DATA REGULARLY. A PARAMETER OUT OF RANGE MAY OR MAY NOT INDICATE A POTENTIAL HARD DRIVE PROBLEM. (AVISO: EL SISTEMA DE AUTOSUPERVISIÓN HA INFORMADO DE QUE UN PARÁMETRO HA SUPERADO SU RANGO OPERATIVO NORMAL. DELL RECOMIENDA QUE HAGA UNA COPIA DE SEGURIDAD DE SUS DATOS CON CIERTA FRECUENCIA. UN PARÁMETRO FUERA DE RANGO PUEDE INDICAR O NO QUE EXISTE UN PROBLEMA EN EL DISCO DURO).** Error de S.M.A.R.T, posible error de la unidad de disco duro. Esta función se puede activar o desactivar en la configuración del BIOS.

## Dell Diagnostics

 **PRECAUCIÓN:** antes de iniciar cualquiera de los procedimientos descritos en esta sección, siga las instrucciones de seguridad incluidas en la *Guía de información del producto*.

### Cuándo debe utilizarse Dell Diagnostics

Si tiene un problema con el ordenador, realice las comprobaciones descritas en Bloqueos y problemas de software (consulte “Bloqueos y problemas de software” en la página 56) y ejecute Dell Diagnostics antes de solicitar asistencia técnica a Dell.

Se recomienda imprimir estos procedimientos antes de empezar.



**AVISO:** Dell Diagnostics sólo funciona en ordenadores Dell™.



**NOTA:** el soporte multimedia *Drivers and Utilities* (Controladores y utilidades) es opcional y puede no incluirse con el ordenador.

Consulte “Programa de configuración del sistema” en la página 175 para revisar la información de configuración, y asegúrese de que el dispositivo que desea probar aparece en el programa de configuración del sistema y está activo.

Inicie Dell Diagnostics desde la unidad de disco duro o desde el soporte multimedia *Drivers and Utilities*.

## Inicio de Dell Diagnostics desde la unidad de disco duro

Dell Diagnostics se encuentra en una partición oculta de la utilidad de diagnóstico de la unidad de disco duro.



**NOTA:** si el ordenador no puede mostrar una imagen de la pantalla, consulte “Obtención de ayuda” en la página 188.

- 1 Asegúrese de que el ordenador esté conectado a una toma eléctrica que funciona correctamente.
- 2 Encienda (o reinicie) el ordenador.
- 3 Cuando aparezca el logotipo de DELL™, pulse <F12> inmediatamente. Seleccione **Utility Partition** en el menú de inicio y pulse Intro.



**NOTA:** si espera demasiado y aparece el logotipo del sistema operativo, siga esperando hasta que vea el escritorio de Microsoft® Windows®, apague el ordenador y vuelva a intentarlo.



**NOTA:** si se muestra un mensaje que indica que no se ha encontrado ninguna partición de utilidades de diagnóstico, ejecute Dell Diagnostics desde el soporte multimedia *Drivers and Utilities*.

- 4 Pulse una tecla para iniciar Dell Diagnostics desde la partición de utilidad de diagnósticos de la unidad de disco duro.

## Inicio de Dell Diagnostics desde el soporte multimedia *Drivers and Utilities*

1 Inserte el soporte multimedia *Drivers and Utilities*.

2 Apague y reinicie el ordenador.

Cuando aparezca el logotipo de DELL, pulse <F12> inmediatamente.



**NOTA:** si espera demasiado y aparece el logotipo del sistema operativo, siga esperando hasta que vea el escritorio de Microsoft® Windows®, apague el ordenador y vuelva a intentarlo.



**NOTA:** los pasos siguientes modifican la secuencia de inicio una única vez. En el siguiente inicio, el ordenador se iniciará con los dispositivos especificados en el programa de configuración del sistema.

3 Cuando aparezca la lista de dispositivos de inicio, resalte CD/DVD/CD-RW y pulse <Intro>.

4 Seleccione la opción **Boot from CD-ROM** (Iniciar desde el CD-ROM) en el menú que aparece y pulse <Intro>.

5 Introduzca 1 para iniciar el menú del CD y pulse <Intro> para continuar.

6 Seleccione **Run the 32 Bit Dell Diagnostics** (Ejecutar Dell Diagnostics de 32 bits) en la lista numerada. Si aparecen varias versiones, seleccione la versión apropiada para su ordenador.

7 Cuando aparezca la pantalla **Main Menu** (Menú principal) de Dell Diagnostics, seleccione la prueba que desee ejecutar.

### Menú principal de Dell Diagnostics

1 Cuando se haya cargado Dell Diagnostics y se muestre la ventana **Main Menu** (Menú principal), haga clic en el botón correspondiente a la opción que desee.



**NOTA:** se recomienda que seleccione **Test System** (Probar sistema) para ejecutar una prueba completa en el ordenador.

Opción	Función
Test Memory	Ejecuta la prueba de memoria independiente
Test System	Ejecuta los diagnósticos del sistema
Exit	Salida de Diagnostics (Diagnósticos)

- 2 Una vez seleccionada la opción **Test System** (Probar sistema) en el menú principal, aparece el menú siguiente:



**NOTA:** se recomienda que seleccione **Extended Test** (Prueba extendida) en el menú que aparece a continuación para ejecutar una comprobación más exhaustiva de los dispositivos del ordenador.

Opción	Función
Express Test	Realiza una comprobación rápida de los dispositivos del sistema. Normalmente dura entre diez y veinte minutos.
Extended Test	Realiza una comprobación exhaustiva de los dispositivos del sistema. Esta prueba normalmente dura una hora o más.
Custom Test	Se utiliza para probar un dispositivo específico o para personalizar las pruebas que se van a ejecutar.
Symptom Tree	Esta opción permite seleccionar las pruebas en función de un síntoma del problema existente. Esta opción enumera los síntomas más habituales.

- 3 Si se detecta un problema durante una prueba, aparece un mensaje con el código de error y una descripción del problema. Anote el código de error y la descripción del problema, y consulte “Obtención de ayuda” en la página 188.



**NOTA:** la etiqueta de servicio del ordenador se encuentra en la parte superior de cada pantalla de prueba. Si se pone en contacto con Dell, el personal de asistencia técnica le solicitará el número de la etiqueta de servicio.



- 4 Si ejecuta una prueba mediante la opción **Custom Test or Symptom Tree** (Prueba personalizada o Árbol de síntomas), seleccione la ficha correspondiente indicada en la tabla siguiente para obtener más información.

<b>Ficha</b>	<b>Función</b>
Results	Muestra los resultados de la prueba y las condiciones de error encontradas.
Errors	Muestra las condiciones de error encontradas, los códigos de error y la descripción del problema.
Help	Describe la prueba y puede indicar los requisitos para ejecutarla.
Configuration	Muestra la configuración de hardware del dispositivo seleccionado.  Dell Diagnostics obtiene información de configuración de todos los dispositivos a partir del programa de configuración del sistema, la memoria y varias pruebas internas, y muestra dicha información en la lista de dispositivos del panel izquierdo de la pantalla. Es posible que en la lista de dispositivos no se muestren los nombres de todos los componentes instalados en el ordenador ni de todos los dispositivos conectados a él.
Parameters	Permite personalizar la prueba cambiando su configuración.

- 5 Una vez que se hayan completado las pruebas, cierre la pantalla de prueba para volver a la pantalla **Main Menu** (Menú principal). Para salir de Dell Diagnostics y reiniciar el ordenador, cierre la pantalla **Main Menu** (Menú principal).
- 6 Extraiga el soporte multimedia *Drivers and Utilities* (si procede).


# Controladores

## ¿Qué es un controlador?

Un controlador es un programa que controla un dispositivo, como por ejemplo una impresora, un ratón o un teclado. Todos los dispositivos necesitan un controlador.

Un controlador funciona como un traductor entre el dispositivo y los programas que lo utilizan. Cada dispositivo posee un conjunto propio de comandos especializados que sólo su controlador puede reconocer.

Dell entrega el ordenador con los controladores necesarios ya instalados, por lo que no se precisa realizar ningún procedimiento de instalación o configuración adicional.


 **AVISO:** el soporte multimedia *Drivers and Utilities* puede contener controladores para sistemas operativos que no estén instalados en su ordenador. Asegúrese de que está instalando el software adecuado para el sistema operativo.


Muchos controladores, como el del teclado, vienen incluidos en el sistema operativo Microsoft Windows. Deberá instalar controladores en los casos siguientes:


- Si actualiza el sistema operativo.
- Si reinstala el sistema operativo.
- Si conecta o instala un dispositivo nuevo.

## Identificación de controladores

Si experimenta problemas con algún dispositivo, determine si el origen del problema es el controlador y, en caso necesario, actualícelo.

 **NOTA:** debe iniciar una sesión con privilegios de administrador para realizar este procedimiento.

- 1 Haga clic en **Inicio**  y, a continuación, haga clic con el botón derecho del ratón en **Equipo**.
- 2 Haga clic en **Propiedades** → **Administrador de dispositivos**.

 **NOTA:** puede aparecer la opción **Control de cuentas de usuario** (que se encuentra a la izquierda, debajo de la ventana **Tareas**). Si es un administrador del ordenador, haga clic en **Continuar**; en caso contrario, póngase en contacto con el administrador para continuar.

Desplácese por la lista para ver si algún dispositivo tiene un signo de admiración (un círculo amarillo con el signo [!]) en su icono.

Si hay un signo de admiración junto al nombre del dispositivo, puede que tenga que volver a instalar el controlador o instalar uno nuevo (consulte “Reinstalación de controladores y utilidades” en la página 83).

## Reinstalación de controladores y utilidades




**AVISO:** en la página web de asistencia de Dell ([support.dell.com](http://support.dell.com)) y en el soporte multimedia *Drivers and Utilities* se indican los controladores aprobados para los ordenadores Dell™. Si instala controladores obtenidos de otras fuentes, puede que el ordenador no funcione correctamente.

### Uso de la función Revertir al controlador anterior de Windows

Si se produce un problema en el ordenador después de instalar o actualizar un controlador, utilice la función Revertir al controlador anterior de Windows para restaurar la versión previamente instalada del controlador.



**NOTA:** debe iniciar una sesión con privilegios de administrador para realizar este procedimiento.

- 1 Haga clic en **Inicio**  y, a continuación, haga clic con el botón derecho del ratón en **Equipo**.
- 2 Haga clic en **Propiedades** → **Administrador de dispositivos**.



**NOTA:** puede aparecer la ventana **Control de cuentas de usuario**. Si es un administrador del ordenador, haga clic en **Continuar**; en caso contrario, póngase en contacto con el administrador para acceder al Administrador de dispositivos.

- 3 Haga clic con el botón derecho del ratón en el dispositivo para el que se ha instalado el controlador nuevo y haga clic en **Propiedades**.
- 4 Haga clic en la ficha **Controladores** → **Revertir al controlador anterior**.

Si con esto no se resuelve el problema, utilice la función Restaurar sistema (consulte “Restauración del sistema operativo” en la página 86) para que el sistema operativo vuelva al estado anterior a la instalación del controlador nuevo.

## Uso del soporte multimedia *Drivers and Utilities*

Si las funciones Revertir al controlador anterior o Restaurar sistema no resuelven el problema (consulte “Restauración del sistema operativo” en la página 86), vuelva a instalar el controlador desde el soporte multimedia *Drivers and Utilities*.

- 1 Con el escritorio de Windows mostrado en pantalla, inserte el soporte multimedia *Drivers and Utilities*.  
Si es la primera vez que utiliza el soporte multimedia *Drivers and Utilities*, vaya al paso 2. En caso contrario, vaya al paso 5.
- 2 Cuando se inicie el programa de instalación del soporte multimedia *Drivers and Utilities*, siga las indicaciones que aparecen en la pantalla.
- 3 Cuando aparezca la ventana **Asistente InstallShield completado**, extraiga el soporte multimedia *Drivers and Utilities* y haga clic en **Finalizar** para reiniciar el ordenador.
- 4 Cuando se muestre el escritorio de Windows, vuelva a insertar el soporte multimedia *Drivers and Utilities*.
- 5 En la pantalla **Welcome Dell System Owner** (Bienvenida al propietario del sistema Dell), haga clic en **Next** (Siguiente).



**NOTA:** el soporte multimedia *Drivers and Utilities* muestra únicamente los controladores correspondientes al hardware instalado en el ordenador. Si ha instalado hardware adicional, es posible que el soporte multimedia *Drivers and Utilities* no muestre los controladores del hardware nuevo. En ese caso, salga del programa del soporte multimedia *Drivers and Utilities*. Para obtener información sobre controladores, consulte la documentación incluida con el dispositivo.

Aparece un mensaje que informa de que el soporte multimedia *Drivers and Utilities* está detectando hardware en el ordenador.

Los controladores que utiliza el ordenador se muestran automáticamente en la ventana **My Drivers—The Drivers and Utilities media has identified these components in your system** (Mis controladores: el soporte multimedia Drivers and Utilities ha identificado estos componentes en el sistema).

- 6 Haga clic en el controlador que desee reinstalar y siga las instrucciones que aparecen en la pantalla.


Si un controlador específico no aparece, el sistema operativo no necesita dicho controlador.

## Reinstalación manual de controladores



**NOTA:** debe iniciar una sesión con privilegios de administrador para realizar este procedimiento.

Después de extraer los archivos de controlador en el disco duro como se ha descrito en la sección anterior:

- 1 Haga clic en **Inicio**  y, a continuación, haga clic con el botón derecho del ratón en **Equipo**.
- 2 Haga clic en **Propiedades**→ **Administrador de dispositivos**.




**NOTA:** puede aparecer la ventana **Control de cuentas de usuario**. Si es un administrador del ordenador, haga clic en **Continuar**; en caso contrario, póngase en contacto con el administrador para acceder al Administrador de dispositivos.

- 3 Haga doble clic en el tipo de dispositivo cuyo controlador desee instalar (por ejemplo, **Audio** o **Vídeo**).
- 4 Haga doble clic en el nombre del dispositivo cuyo controlador desee instalar.
- 5 Haga clic en la ficha **Controlador**→ **Actualizar controlador**→ **Buscar software de controlador en el equipo**.
- 6 Haga clic en **Examinar** y busque la ubicación en la que ha copiado previamente los archivos de controlador.
- 7 Cuando aparezca el nombre del controlador adecuado, haga clic en dicho nombre→ **Aceptar**→ **Siguiente**.
- 8 Haga clic en **Finalizar** y reinicie el ordenador.

## Solución de problemas de software y hardware del sistema operativo Windows Vista

Si durante la instalación del sistema operativo un dispositivo no se detecta o bien se detecta pero no está configurado correctamente, puede utilizar la ayuda y soporte técnico de Windows Vista™ para ayudarle a resolver la incompatibilidad. Windows Vista es un nuevo sistema operativo, por lo que es posible que algunos dispositivos antiguos no tengan controladores o aplicaciones para Windows Vista. Póngase en contacto con el fabricante del hardware para obtener más información sobre cada dispositivo.

Para iniciar Ayuda y soporte técnico:

- 1 Haga clic en **Inicio**  y seleccione **Ayuda y soporte técnico**.
- 2 En **Buscar una respuesta**, haga clic en **Solucionar problemas**.
- 3 Seleccione la opción que mejor describe el problema y siga los pasos para solucionarlo.



**NOTA:** si no encuentra la respuesta en los elementos clasificados de Solución de problemas, puede obtener ayuda en línea; para ello, escriba su pregunta en Buscar en la Ayuda.

## Restauración del sistema operativo

Dispone de los métodos siguientes para restaurar el sistema operativo:

- Windows Vista dispone del Centro de copias de seguridad y restauración, que puede crear copias de seguridad de archivos importantes del ordenador, o bien realizar una copia de seguridad de todo el ordenador. Gracias a ello, cuando sea necesario podrá restaurar el sistema operativo o bien determinados archivos.
- Dell PC Restore de Symantec, que restaura la unidad de disco duro al estado operativo en que se encontraba en el momento de adquirir el ordenador. Dell PC Restore elimina de forma permanente todos los datos de la unidad de disco duro, así como cualquier aplicación instalada después de recibir el ordenador. Sólo debe utilizar esta función si no ha podido solucionar el problema del sistema operativo con la función Restaurar sistema.
- Si con el ordenador se le ha entregado el CD *Operating System* (Sistema operativo), puede utilizarlo para restaurar el sistema operativo. Sólo debe utilizar este CD si no ha podido solucionar el problema del sistema operativo con la función Restaurar sistema.

## Uso de la función Restaurar sistema de Windows Vista

El sistema operativo Windows Vista proporciona la función Restaurar sistema, que permite volver a un estado operativo anterior del ordenador (sin que ello afecte a los archivos de datos) si, al realizar cambios en el hardware, en el software o en otros valores del sistema, el ordenador se encuentra en un estado operativo no deseado. Consulte el Centro de ayuda y soporte técnico de Windows para obtener información sobre cómo utilizar la función Restaurar sistema. Para acceder al Centro de ayuda y soporte técnico de Windows, consulte “Centro de ayuda y soporte técnico de Windows” en la página 14.



**AVISO:** realice copias de seguridad de sus archivos de datos regularmente. La función Restaurar sistema no supervisa ni recupera los archivos de datos.




**NOTA:** los procedimientos descritos en este documento corresponden a la vista predeterminada de Windows, de modo que puede ser que no funcionen si ha configurado el ordenador Dell™ con la vista clásica de Windows.


### Creación de un punto de restauración



**NOTA:** debe iniciar una sesión con privilegios de administrador para realizar este procedimiento.

- 1 Haga clic en **Inicio**  y seleccione **Panel de control**.
- 2 Haga clic en **Sistema y mantenimiento** y seleccione **Sistema**.
- 3 En la lista de tareas, haga clic en **Protección del sistema**.
- 4 Haga clic en **Crear**.
- 5 Siga las instrucciones que aparecen en la pantalla. Windows Vista establecerá automáticamente los puntos de restauración correspondientes a eventos importantes, como la instalación de controladores y aplicaciones.

También puede crear manualmente un punto de restauración desde el Centro para copias de seguridad y restauración de Windows Vista. Puede acceder al Centro de copias de seguridad y restauración de dos modos distintos:

- 1 Haga clic en **Mostrar los 14 elementos** debajo del icono de **Conectarse a Internet** del Centro de bienvenida. Haga clic en el icono de **Centro para copias de seguridad y restauración**.
- 2 Haga clic en **Inicio**  → **Todos los programas** → **Mantenimiento** → **Centro para copias de seguridad y restauración**.

En el **Centro para copias de seguridad y restauración**, debajo de **Tareas**, haga clic en **Crear punto de restauración o cambiar configuración**.

Para obtener más información, utilice **Ayuda y soporte técnico** y busque el término **restaurar**.

### **Restauración del ordenador a un estado operativo anterior**


Si se produce un problema después de instalar un controlador de dispositivo, utilice la función **Revertir al controlador anterior** (consulte “Uso de la función **Revertir al controlador anterior de Windows**” en la página 83) para solucionarlo. Si esto no funciona, utilice **Restaurar sistema**.



**AVISO:** antes de restaurar el ordenador a un estado operativo anterior, guarde y cierre todos los archivos abiertos y salga de todos los programas. No modifique, abra ni suprima ningún archivo ni programa hasta que la restauración del sistema haya finalizado.




**NOTA:** debe iniciar una sesión con privilegios de administrador para realizar este procedimiento.


- 1 Haga clic en **Inicio**  y seleccione **Todos los programas** → **Mantenimiento** → **Centro para copias de seguridad y restauración**.
- 2 En la lista de tareas, haga clic en **Reparar Windows con Restaurar sistema**. Verá un cuadro de diálogo de control de cuentas de usuario (UAC) que le solicitará permiso para ejecutar la aplicación. Haga clic en **Continuar**.
- 3 Siga las indicaciones que aparecen en la pantalla para completar la restauración. Una vez que la función **Restaurar sistema** haya terminado de recopilar datos, se iniciará el ordenador.
- 4 Una vez que se haya reiniciado el ordenador, haga clic en **Aceptar**.

Para cambiar el punto de restauración, puede repetir los pasos con otro punto de restauración o bien puede deshacer la restauración.



## Uso de Dell PC Restore

 **AVISO:** Dell PC Restore elimina de forma permanente todos los datos de la unidad de disco duro, así como cualquier aplicación o controlador instalado después de recibir el ordenador. Si es posible, realice una copia de seguridad de los datos antes de utilizar PC Restore. Sólo debe utilizar esta función si no ha podido solucionar el problema del sistema operativo con la función Restaurar sistema.

 **NOTA:** Dell PC Restore no está disponible en todos los países ni en todos los ordenadores.

Utilice Dell PC Restore de Symantec únicamente como último recurso para restaurar el sistema operativo.

PC Restore restaura la unidad de disco duro al estado operativo en que se encontraba en el momento de adquirir el ordenador. Todos los programas o archivos que haya añadido desde que recibió el ordenador, incluidos los archivos de datos, se eliminarán de forma permanente de la unidad de disco duro. Los archivos de datos pueden ser documentos, hojas de cálculo, mensajes de correo electrónico, fotografías digitales, archivos de música, etc. Si es posible, realice una copia de seguridad de todos los datos antes de utilizar PC Restore.


Para utilizar PC Restore:

- 1 Encienda el ordenador.

Durante el proceso de inicio, en la parte superior de la pantalla aparecerá una barra azul con el texto **www.dell.com**.

- 2 Justo cuando aparezca la barra azul, pulse <Ctrl><F11>.

Si no pulsa <Ctrl><F11> a tiempo, deje que el ordenador termine de iniciarse y, a continuación, reinícielo.

 **AVISO:** si *no* desea continuar con PC Restore, haga clic en **Reboot** (Reiniciar) en el siguiente paso.

- 3 En la siguiente pantalla que aparece, haga clic en **Restore** (Restaurar).
- 4 En la siguiente pantalla, haga clic en **Confirm** (Confirmar).

El proceso de restauración tarda entre 6 y 10 minutos en completarse.

- 5 Cuando se le solicite, haga clic en **Finish** (Finalizar) para reiniciar el ordenador.



**NOTA:** no apague manualmente el ordenador. Haga clic en **Finish** (Finalizar) y espere hasta que el ordenador se reinicie completamente.

- 6 Cuando se le solicite, haga clic en **Yes** (Sí).

El ordenador se reinicia. Dado que se ha restaurado el ordenador a su estado operativo original, las pantallas que aparecen, como por ejemplo la del contrato de licencia para el usuario final, son las mismas que las que aparecieron la primera vez que se encendió el ordenador.

- 7 Haga clic en **Next** (Siguiente).

Aparece la pantalla **Restaurar sistema** y el ordenador se reinicia.

- 8 Una vez que se haya reiniciado el ordenador, haga clic en **Aceptar**.

### Eliminación de Dell PC Restore



**AVISO:** si elimina Dell PC Restore de la unidad de disco duro, eliminará de forma permanente la utilidad PC Restore del ordenador. Una vez que haya eliminado Dell PC Restore, no podrá utilizarlo para restaurar el sistema operativo del ordenador.

Dell PC Restore restaura la unidad de disco duro al estado operativo en que se encontraba en el momento de adquirir el ordenador. Es aconsejable *no* eliminar PC Restore del ordenador, ni siquiera para obtener espacio de disco duro adicional. Si elimina PC Restore de la unidad de disco duro, no podrá recuperarlo y, por lo tanto, no podrá utilizar PC Restore para devolver el sistema operativo del ordenador a su estado original.

Para eliminar PC Restore:

- 1 Inicie una sesión en el ordenador como administrador local.
- 2 En el Explorador de Windows, vaya a `c:\dell\utilities\DSR`.
- 3 Haga doble clic en el archivo **DSRIRRemv2.exe**.



**NOTA:** si no ha iniciado la sesión como administrador local, aparecerá un mensaje donde se le indicará que debe iniciar la sesión como administrador. Haga clic en **Quit** (Salir) e inicie la sesión como administrador local.



**NOTA:** si en la unidad de disco duro del ordenador no hay una partición para PC Restore, aparecerá un mensaje donde se le indicará que la partición no se ha encontrado. Haga clic en **Quit** (Salir); no hay ninguna partición para eliminar.

- 4 Haga clic en **OK** (Aceptar) para eliminar la partición de PC Restore de la unidad.
- 5 Haga clic en **Yes** (Sí) en el mensaje de confirmación que aparezca.  
La partición de PC Restore se eliminará y el espacio de disco que quede disponible se sumará al espacio libre de la unidad de disco duro.
- 6 Haga clic con el botón derecho del ratón en **Disco local (C)** en el Explorador de Windows, haga clic en **Propiedades** y observe el valor de **Espacio libre**. Si ha aumentado, el espacio de disco adicional está disponible.
- 7 Haga clic en **Finish** (Finalizar) para cerrar la ventana de eliminación de PC Restore.
- 8 Reinicie el ordenador.

## Uso del CD del sistema operativo

### Antes de comenzar

Si está pensando en volver a instalar el sistema operativo Windows Vista para corregir un problema con un controlador instalado recientemente, intente primero solucionar el problema con la función de Windows Vista Revertir al controlador anterior (consulte “Uso de la función Revertir al controlador anterior de Windows” en la página 83). Si con esto no se soluciona el problema, utilice la función Restaurar sistema para que el sistema operativo vuelva al estado anterior a la instalación del nuevo controlador de dispositivo (consulte “Uso de la función Restaurar sistema de Windows Vista” en la página 87).



**AVISO:** antes de llevar a cabo la instalación, haga una copia de seguridad de los archivos de datos de la unidad de disco duro principal. En las configuraciones convencionales de disco duro, la unidad de disco duro principal es la primera unidad que detecta el ordenador.

Para reinstalar Windows Vista, necesitará lo siguiente:

- El CD *Operating System* de Dell™
- El soporte multimedia *Drivers and Utilities*



**NOTA:** el soporte multimedia *Drivers and Utilities* contiene los controladores que se instalaron durante el montaje del ordenador. Utilice el soporte multimedia *Drivers and Utilities* para cargar los controladores necesarios. Según la región en la que haya solicitado el ordenador, o si ha solicitado los CD o DVD, es posible que no reciba el soporte multimedia *Drivers and Utilities* y el CD *Operating System* con el sistema.

### Reinstalación de Windows Vista

El proceso de reinstalación puede tardar entre una y dos horas. Una vez finalizada la reinstalación del sistema operativo, deberá reinstalar los controladores de dispositivo y el software antivirus, entre otros.



**NOTA:** se recomienda que *antes* de intentar la reinstalación completa del sistema operativo, primero intente restaurar el sistema Windows Vista y, a continuación, si es necesario, el sistema operativo Dell (para que vuelva al estado inicial). La reinstalación completa del sistema operativo es una tarea compleja.






**AVISO:** el CD *Operating System* ofrece opciones para reinstalar Windows Vista. Estas opciones sobrescribirán diversos archivos y pueden afectar a los programas instalados en la unidad de disco duro. Por lo tanto, se recomienda no reinstalar Windows Vista, a menos que se lo indique un representante del servicio de asistencia técnica de Dell.

- 1 Guarde y cierre los archivos que tenga abiertos y salga de todos los programas.
- 2 Inserte el CD *Operating System*. Haga clic en **Exit** (Salir) si aparece el mensaje `Install Windows Vista` (Instalar Windows Vista).
- 3 Reinicie el ordenador. Pulse <F12> inmediatamente después de que aparezca el logotipo de DELL™.

Si aparece el logotipo del sistema operativo, espere hasta que se muestre el escritorio de Windows y, a continuación, apague el ordenador e inténtelo de nuevo.

- 4 Siga las instrucciones que aparecen en la pantalla para completar la instalación.

# Extracción e instalación de piezas

-  **PRECAUCIÓN:** para evitar una descarga eléctrica, cortes provocados por el movimiento de las aspas del ventilador u otros daños imprevistos, desenchufe siempre el ordenador de la toma eléctrica antes de abrir la cubierta.
-  **PRECAUCIÓN:** no haga funcionar el ordenador si alguna cubierta (cubiertas del ordenador, embellecedores, cubreranuras, tapas del panel frontal, etc.) está extraída.
-  **PRECAUCIÓN:** algunas de las piezas descritas en este capítulo pueden ser sustituidas sólo por un técnico de servicio certificado, por lo que el usuario no debe reemplazarlas por su cuenta.

## Antes de comenzar

En este capítulo se describen los procedimientos para extraer e instalar los componentes del ordenador. A menos que se especifique lo contrario, para cada procedimiento se presupone que se cumplen las condiciones siguientes:


- Ha realizado los pasos descritos en “Apagado del ordenador” en la página 94 y en “Antes de manipular el interior del ordenador” en la página 95.
- Ha leído la información de seguridad incluida en la *Guía de información del producto* de Dell™.
- Un componente se puede reemplazar o, si se adquiere por separado, instalar realizando el procedimiento de extracción en el orden inverso.



## Herramientas recomendadas

Para llevar a cabo los procedimientos descritos en este documento, es posible que necesite las herramientas siguientes:

- Destornillador plano pequeño
- Destornillador Phillips de pequeño tamaño
- Instrumento pequeño de plástico acabado en punta
- Programa de actualización ejecutable del BIOS flash que se encuentra en la página web de asistencia de Dell ([support.dell.com](http://support.dell.com)).

## Apagado del ordenador

 **AVISO:** para evitar la pérdida de datos, guarde y cierre los archivos que tenga abiertos y salga de todos los programas antes de apagar el ordenador.

- 1 Guarde y cierre los archivos que tenga abiertos y salga de todos los programas.
- 2 Haga clic en **Inicio**  y en la flecha , a continuación, seleccione **Apagar**.

El ordenador se apaga cuando concluye el proceso de cierre del sistema operativo.

- 3 Asegúrese de que el ordenador y los dispositivos conectados están apagados. Si el ordenador y los dispositivos conectados no se han apagado automáticamente al cerrar el sistema operativo, mantenga presionado el botón de encendido entre ocho y diez segundos, como mínimo, hasta que se apague el ordenador.

## Antes de manipular el interior del ordenador

Aplique las siguientes pautas de seguridad para proteger el ordenador contra posibles daños y garantizar su propia seguridad personal.



**PRECAUCIÓN:** antes de iniciar cualquiera de los procedimientos descritos en esta sección, siga las instrucciones de seguridad incluidas en la *Guía de información del producto*.



**AVISO:** manipule los componentes y las tarjetas con cuidado. No toque los componentes ni los contactos de la tarjeta. Sujete la tarjeta por los bordes o por el soporte de montaje metálico. Sujete los componentes, como por ejemplo un procesador, por los extremos, no por las patas.



**AVISO:** sólo un técnico de servicio certificado debe realizar reparaciones en el ordenador. La garantía no cubre los daños ocasionados por reparaciones que Dell no haya autorizado.



**AVISO:** cuando desconecte un cable, tire del conector o de su lengüeta de tiro, no tire directamente del cable. Algunos cables tienen conectores con lengüetas de bloqueo; si va a desconectar un cable de este tipo, antes presione las lengüetas de bloqueo. Cuando tire de los conectores, manténgalos alineados para evitar que sus patas se doblen. Asimismo, antes de conectar un cable, asegúrese de que los dos conectores estén orientados y alineados correctamente.



**AVISO:** para desenchufar un cable de red, desconéctelo primero del ordenador y, después, del dispositivo de red.


1 Desconecte todos los cables telefónicos o de red del ordenador.




**AVISO:** para evitar daños en la placa base, debe extraer la batería principal antes de reparar el ordenador.

2 Desconecte el ordenador y todos los dispositivos conectados de las tomas eléctricas.


- 3 Pulse el botón de encendido para conectar a tierra la placa base.


 **PRECAUCIÓN:** para evitar una descarga eléctrica, cortes provocados por el movimiento de las aspas del ventilador u otros daños imprevistos, desenchufe siempre el ordenador de la toma eléctrica antes de abrir la cubierta.

- 4 Abra la cubierta del ordenador.

 **AVISO:** antes de tocar los componentes del interior del ordenador, descargue la electricidad estática de su cuerpo; para ello, toque una superficie metálica sin pintar, como el metal de la parte posterior del ordenador. Mientras trabaja, toque periódicamente una superficie metálica sin pintar para disipar la electricidad estática y evitar que los componentes internos resulten dañados.


## Extracción de la cubierta del ordenador

 **PRECAUCIÓN:** antes de iniciar cualquiera de los procedimientos descritos en esta sección, siga las instrucciones de seguridad incluidas en la *Guía de información del producto*.

 **PRECAUCIÓN:** para evitar una descarga eléctrica, cortes provocados por el movimiento de las aspas del ventilador u otros daños imprevistos, desenchufe siempre el ordenador de la toma eléctrica antes de abrir la cubierta.

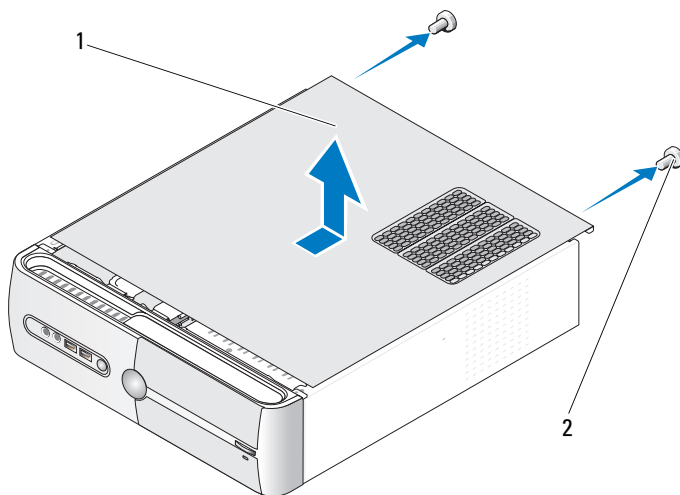
- 1 Realice los procedimientos descritos en “Antes de comenzar” en la página 93.

 **NOTA:** asegúrese de que hay espacio suficiente para abrir la cubierta.

 **AVISO:** la superficie en la que trabaja debe estar nivelada y protegida para evitar que se rayen el ordenador o la superficie.

- 2 Coloque el ordenador sobre uno de sus laterales con la cubierta hacia arriba.
- 3 Quite los dos tornillos de fijación de la cubierta con ayuda de un destornillador de punta plana.





- 1 Cubierta del ordenador      2 Tornillos (2)

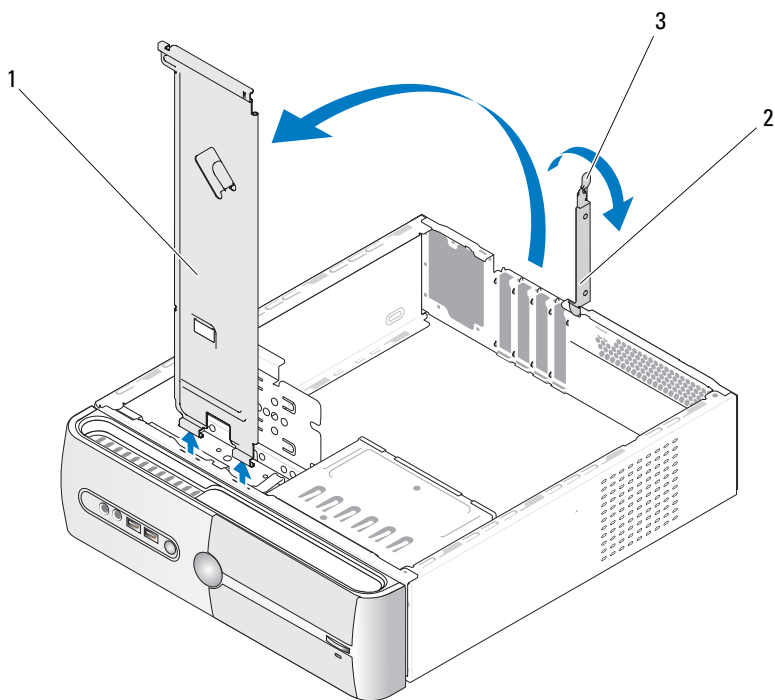
- 4 Libere la cubierta del ordenador separándola de la parte frontal del ordenador y levantándola a continuación.
- 5 Ponga la cubierta en un lugar seguro.

## Extracción del soporte

**⚠ PRECAUCIÓN:** antes de iniciar cualquiera de los procedimientos descritos en esta sección, siga las instrucciones de seguridad incluidas en la *Guía de información del producto*.

- 1 Realice los procedimientos descritos en “Antes de comenzar” en la página 93.
- 2 Extraiga la cubierta del ordenador (consulte “Extracción de la cubierta del ordenador” en la página 96).
- 3 Libere el soporte de retención de la tarjeta. Para ello, levante la palanca de liberación del soporte de retención de tarjetas.

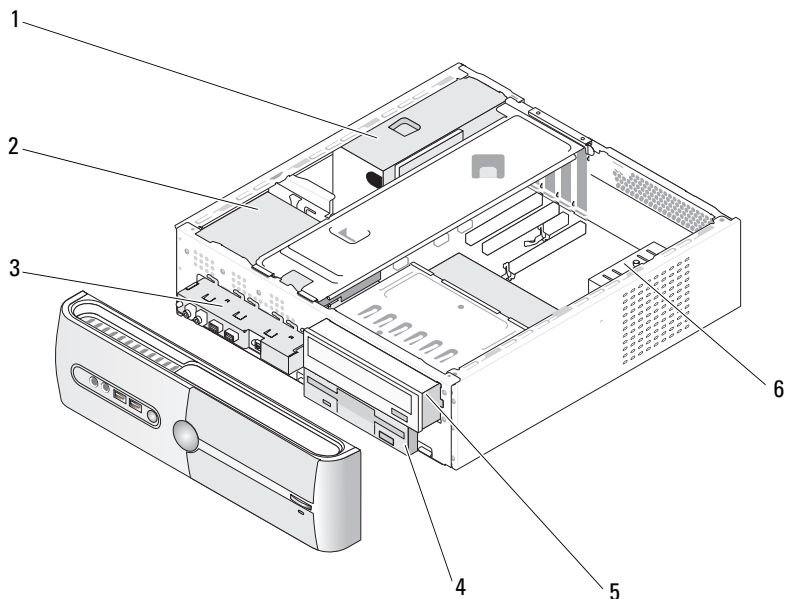
- 4 Extraiga los cables que estén conectados al soporte.
- 5 Gire el soporte y levántelo para extraerlo de las lengüetas con bisagras.
- 6 Guárdelo en un lugar seguro.



- 1 Soporte
- 2 Soporte de retención de la tarjeta
- 3 Palanca de liberación del soporte de retención de tarjetas

## Vista interior del ordenador

**!** **PRECAUCIÓN:** antes de iniciar cualquiera de los procedimientos descritos en esta sección, siga las instrucciones de seguridad incluidas en la *Guía de información del producto*.



1 Fuente de alimentación

2 Unidad de disco duro

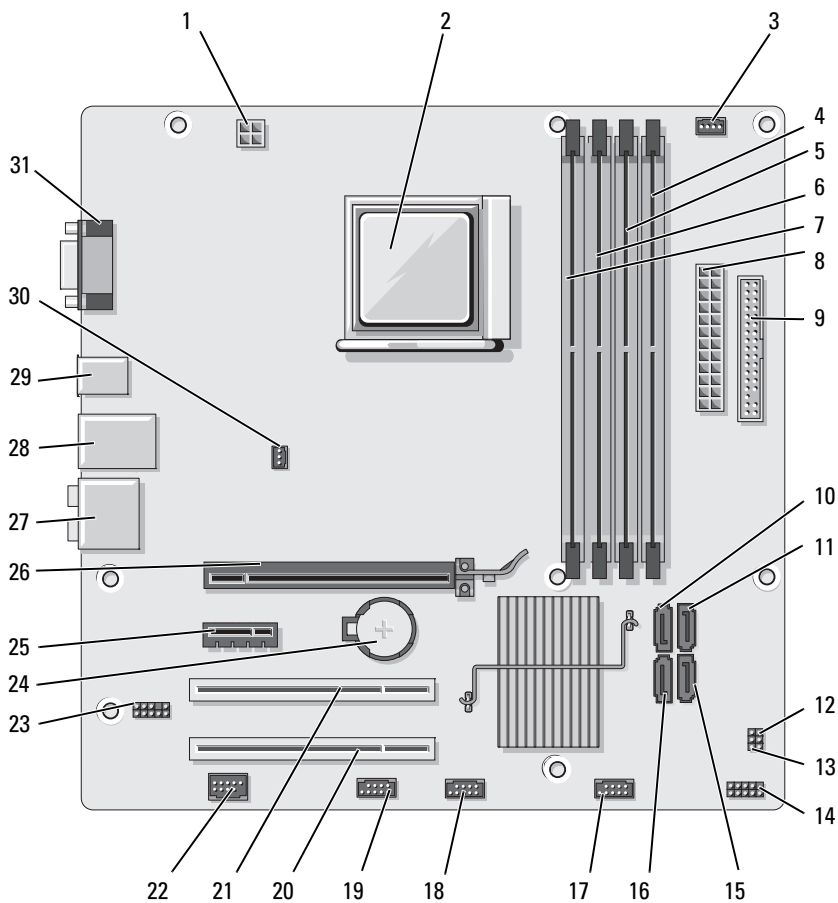
3 Panel de E/S frontal

4 Unidad de disquete o lector de tarjetas multimedia (opcional)

5 Unidad de CD o DVD

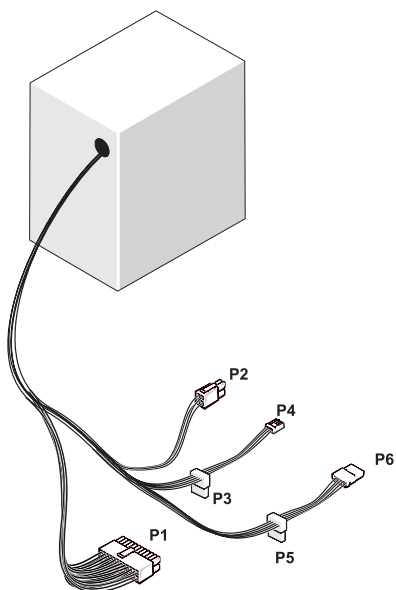
6 Ventilador del chasis

# Componentes de la placa base

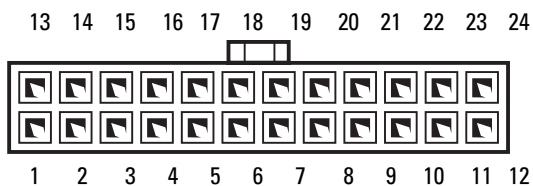


- |    |   |    |  |    |  |
|----|---|----|--|----|--|
| 1  | Alimentación para la CPU (ATX_CPU)          | 2  | Zócalo del procesador (CPU)                    | 3  | Conector del ventilador del procesador (CPU_FAN) |
| 4  | Conectores para módulos de memoria (DIMM_2) | 5  | Conectores para módulos de memoria (DIMM_1)    | 6  | Conectores para módulos de memoria (DIMM_4)      |
| 7  | Conectores para módulos de memoria (DIMM_3) | 8  | Conector de alimentación principal (ATX_POWER) | 9  | Conector de la unidad de disquete (FLOPPY)       |
| 10 | Conectores de la unidad ATA serie (SATA3)   | 11 | Conectores de la unidad ATA serie (SATA2)      | 12 | Puente de contraseña (CLEAR_PW)                  |
| 13 | Puente CMOS (CLEAR CMOS)                    | 14 | Conector del panel frontal (F_PANEL)           | 15 | Conectores de la unidad ATA serie (SATA1)        |
| 16 | Conectores de la unidad ATA serie (SATA0)   | 17 | Conector USB frontal (F_USB3)                  | 18 | Conector USB frontal (F_USB2)                    |
| 19 | Conector FlexBay (F_USB1)                   | 20 | Conector PCI (PCI3)                            | 21 | Conector PCI (PCI2)                              |
| 22 | Conector IEEE                               | 23 | Audio frontal (F_AUDIO)                        | 24 | Zócalo de la batería                             |
| 25 | Conector PCI Express x1 (PCIE_X1)           | 26 | Conector PCI Express x16 (PCIE_x16)            | 27 | Conectores de audio                              |
| 28 | Un conector LAN y dos conectores USB        | 29 | Dos conectores USB                             | 30 | Conector del ventilador del chasis (CHASSIS_FAN) |
| 31 | Conector de vídeo (VGA)                     |    |  |    |  |

# Asignaciones de las patas del conector de CC de la fuente de alimentación

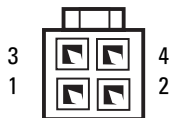


## Conector de alimentación de CC P1



<b>Número de pata</b>	<b>Nombre de señal</b>	<b>Color del cable</b>	<b>Tamaño del cable</b>
1	3,3 V	Naranja	20 AWG
2	3,3 V	Naranja	20 AWG
3	RTN	Negro	20 AWG
4	5 V	Rojo	20 AWG
5	RTN	Negro	20 AWG
6	5 V	Rojo	20 AWG
7	RTN	Negro	20 AWG
8	POK	Gris	22 AWG
9	5 V AUX	Púrpura	20 AWG
10	+12 V	Amarillo	20 AWG
11	+12 V	Amarillo	20 AWG
12	3,3 V	Naranja	20 AWG
13	3,3 V	Naranja	20 AWG
14	-12 V	Azul	22 AWG
15	RTN	Negro	20 AWG
16	PS_ON	Verde	22 AWG
17	RTN	Negro	20 AWG
18	RTN	Negro	20 AWG
19	RTN	Negro	20 AWG
20	NO CONECTADO		
21	5 V	Rojo	20 AWG
22	5 V	Rojo	20 AWG
23	5 V	Rojo	20 AWG
24	RTN	Negro	20 AWG

### **Conector de alimentación de CC P2**



<b>Número de pata</b>	<b>Nombre de señal</b>	<b>Cable de 18 AWG</b>
1	GND	Negro
2	GND	Negro
3	+12 V CC	Amarillo
4	+12 V CC	Amarillo

### **Conectores de alimentación de CC P3, P5 y P6**



<b>Número de pata</b>	<b>Nombre de señal</b>	<b>Cable de 18 AWG</b>
1	+3,3 V CC	Naranja
2	GND	Negro
3	+5 V CC	Rojo
4	GND	Negro
5	+12 V CC	Blanco



## Conectores de alimentación de CC P4



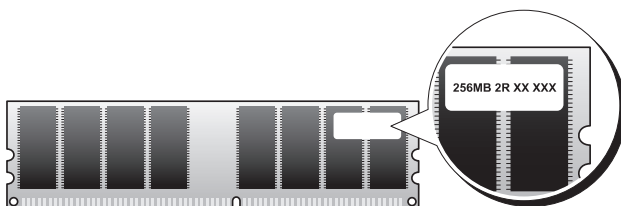
1 2 3 4

Número de pata	Nombre de señal	Cable de 22 AWG
1	+5 VCD	Rojo
2	GND	Negro
3	GND	Negro
4	+12 V CC	Amarillo

## Memoria

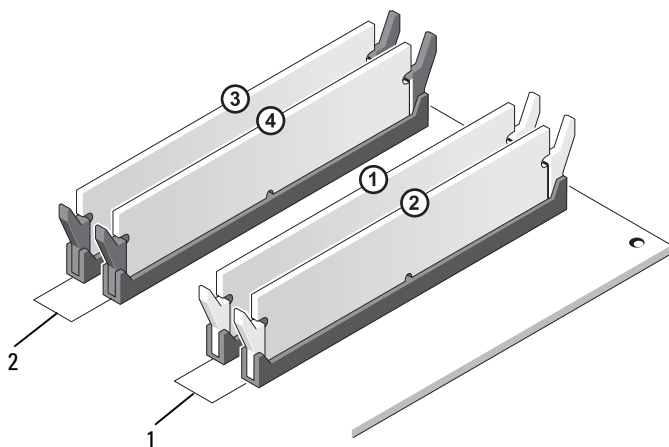
Puede aumentar la memoria del ordenador instalando módulos de memoria en la placa base. El ordenador admite memoria DDR2. Para obtener información sobre el tipo de memoria admitida por el ordenador, consulte “Memoria” en la página 169.

**➡ AVISO:** no instale módulos de memoria ECC ni con búfer. Sólo se admite la memoria sin búfer y no ECC.



## Pautas para la instalación de memoria

- Los conectores DIMM deben ocuparse en orden numérico empezando por los conectores DIMM\_1 y DIMM\_2, y después los conectores DIMM\_3 y DIMM\_4. Si se instala un solo DIMM, debe instalarlo en el conector DIMM\_1.
- Para obtener un rendimiento óptimo, los módulos de memoria deben instalarse en *pares del mismo tamaño de memoria, velocidad y tecnología*. Si los módulos de memoria no se instalan en pares coincidentes, el ordenador funcionará, pero con una ligera disminución del rendimiento. Consulte la etiqueta del módulo para determinar su capacidad. Por ejemplo, si instala un par mixto de memoria DDR2 a 667 MHz y DDR2 a 800 MHz, los módulos funcionarán a la velocidad del módulo más lento instalado.



1 Par A: par de módulos de memoria coincidentes en los conectores DIMM\_1 y DIMM\_2

2 Par B: par de módulos de memoria coincidentes en los conectores DIMM\_3 y DIMM\_4

**AVISO:** si extrae los módulos de memoria originales del ordenador durante una ampliación de memoria, manténgalos separados de los módulos de memoria nuevos, aunque éstos los haya adquirido a Dell. Si es posible, no empareje un módulo de memoria original con un módulo de memoria nuevo. Si lo hace, puede que el ordenador no se inicie correctamente. Instale los módulos de memoria originales en pares en los conectores DIMM 1 y 2 o en los conectores DIMM 3 y 4.

**NOTA:** la memoria adquirida a Dell está cubierta por la garantía del ordenador.

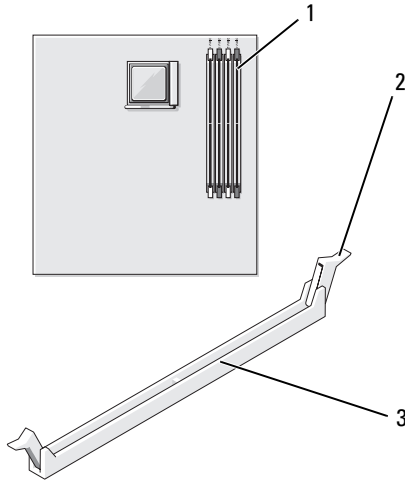
## Instalación de la memoria

**!** **PRECAUCIÓN:** antes de iniciar cualquiera de los procedimientos descritos en esta sección, siga las instrucciones de seguridad incluidas en la *Guía de información del producto*.

**!** **PRECAUCIÓN:** antes de instalar la memoria, debe extraer la tarjeta PCI Express x16. Consulte "Tarjetas" en la página 110.

**➡** **AVISO:** para evitar que los componentes internos del ordenador resulten dañados por descargas electrostáticas, antes de tocar cualquiera de sus componentes electrónicos, descargue la electricidad estática de su cuerpo. Para ello, toque una superficie metálica sin pintar del chasis del ordenador.

- 1 Realice los procedimientos descritos en "Antes de comenzar" en la página 93.
- 2 Presione el gancho de fijación situado en cada extremo del conector para módulos de memoria.

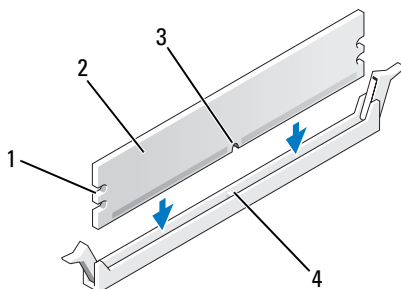


1 Conector de memoria más alejado del procesador (DIMM\_2)

2 Ganchos de fijación (2)

3 Conector

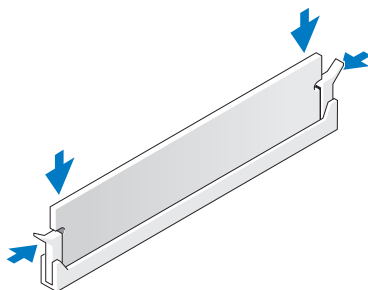
- 3 Alinee la muesca de la parte inferior del módulo con el travesaño del conector.



- |                  |                     |
|------------------|---------------------|
| 1 Hendiduras (2) | 2 Módulo de memoria |
| 3 Muesca         | 4 Travesaño         |

➔ **AVISO:** para evitar daños en el módulo de memoria, inserte el módulo verticalmente en el conector ejerciendo una presión uniforme en cada extremo del módulo.


- 4 Inserte el módulo en el conector hasta que se asiente en su lugar. Si inserta el módulo correctamente, los ganchos de fijación encajan en las hendiduras de ambos extremos del módulo.



- 5 Vuelva a colocar la tarjeta PCI Express x16 (consulte “Tarjetas” en la página 110).

- 6 Vuelva a colocar la cubierta del ordenador.
- ➔ **AVISO:** para conectar un cable de red, enchúfelo primero en el dispositivo de red y, después, en el ordenador.
- 7 Conecte el ordenador y los dispositivos a las tomas eléctricas y enciéndalos.
- 8 Haga clic con el botón derecho del ratón en **Equipo** y seleccione **Propiedades**.
- 9 Haga clic en la ficha **General**.
- 10 Para verificar si la memoria está instalada correctamente, compruebe la cantidad de memoria (RAM) que figura en la lista.

### Extracción de memoria

 **PRECAUCIÓN:** antes de iniciar cualquiera de los procedimientos descritos en esta sección, siga las instrucciones de seguridad incluidas en la *Guía de información del producto*.

➔ **AVISO:** antes de extraer la memoria, debe extraer la tarjeta PCI Express x16. Consulte "Tarjetas" en la página 110.

➔ **AVISO:** para evitar que los componentes internos del ordenador resulten dañados por descargas electrostáticas, antes de tocar cualquiera de sus componentes electrónicos, descargue la electricidad estática de su cuerpo. Para ello, toque una superficie metálica sin pintar del chasis del ordenador.

- 1 Realice los procedimientos descritos en "Antes de comenzar" en la página 93.
- 2 Presione hacia fuera el gancho de fijación situado en cada extremo del conector para módulos de memoria.
- 3 Sujete el módulo por el extremo de la placa y levántelo.
- 4 Vuelva a colocar la tarjeta PCI Express x16 (consulte "Tarjetas" en la página 110).

# Tarjetas



**PRECAUCIÓN:** antes de iniciar cualquiera de los procedimientos descritos en esta sección, siga las instrucciones de seguridad incluidas en la *Guía de información del producto*.



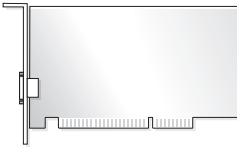
**AVISO:** para evitar que los componentes internos del ordenador resulten dañados por descargas electrostáticas, antes de tocar cualquiera de sus componentes electrónicos, descargue la electricidad estática de su cuerpo. Para ello, toque una superficie de metal sin pintar del chasis del ordenador. El ordenador Dell™ dispone de las ranuras siguientes para las tarjetas PCI y PCI Express:

- Una ranura para tarjeta PCI Express x16 (SLOT1)
- Una ranura para tarjeta PCI Express x1 (SLOT2)
- Dos ranuras para tarjeta PCI (SLOT3, SLOT4)

Consulte “Componentes de la placa base” en la página 100 para conocer la ubicación de las ranuras para tarjeta.

## Tarjetas PCI y PCI Express

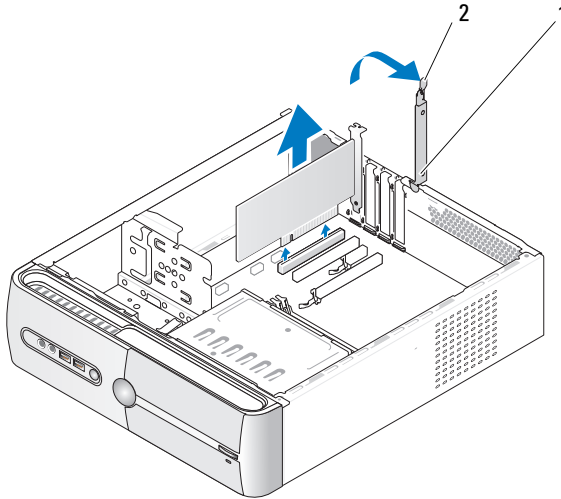
El ordenador admite dos tarjetas PCI, una tarjeta PCI Express x16 y una tarjeta PCI Express x1.



- Si va a instalar o reemplazar una tarjeta, siga los procedimientos descritos en la sección siguiente.
- Si va a extraer una tarjeta pero no va a reemplazarla, consulte “Extracción de una tarjeta PCI/PCI Express” en la página 116.
- Si va a reemplazar una tarjeta, elimine del sistema operativo el controlador actual de la tarjeta.

## Instalación de una tarjeta PCI/PCI Express

- 1 Realice los procedimientos descritos en “Antes de comenzar” en la página 93.
- 2 Extraiga la cubierta del ordenador (consulte “Extracción de la cubierta del ordenador” en la página 96).



1 Soporte de retención de la tarjeta

2 Palanca de liberación del soporte de retención de tarjetas

- 3 Libere el soporte de retención de la tarjeta. Para ello, levante la palanca de liberación del soporte de retención de tarjetas.
- 4 Extraiga el soporte (consulte “Extracción del soporte” en la página 97).
- 5 Si va a instalar una tarjeta nueva, extraiga el panel de relleno.
- 6 Si va a reemplazar una tarjeta que ya está instalada en el ordenador, extraiga la tarjeta.

En caso necesario, desconecte todos los cables conectados a la tarjeta.

- En el caso de una tarjeta PCI, sujete la tarjeta por las esquinas superiores y extráigala del conector.
- En el caso de una tarjeta PCI Express, tire de la lengüeta de fijación, sujete la tarjeta por las esquinas superiores y extráigala del conector.



**NOTA:** la posición de la tarjeta que se muestra en la ilustración es indicativa y puede variar de la original.

- 7 Prepare la tarjeta para su instalación.

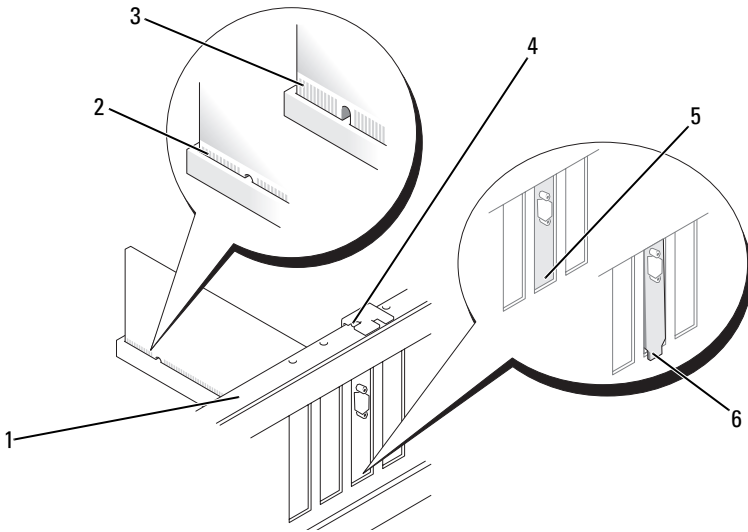
Consulte la documentación incluida con la tarjeta para obtener información sobre la configuración de la tarjeta, las conexiones internas u otras opciones de personalización del ordenador.



**PRECAUCIÓN:** algunos adaptadores de red inician automáticamente el ordenador cuando éstos están conectados a una red. Para evitar una descarga eléctrica, lesiones provocadas por el movimiento de las aspas del ventilador u otros daños imprevistos, desenchufe siempre el ordenador de la toma eléctrica antes de instalar una tarjeta.

- 8 Coloque la tarjeta en el conector y presione hacia abajo firmemente. Asegúrese de que la tarjeta quede completamente insertada en la ranura.

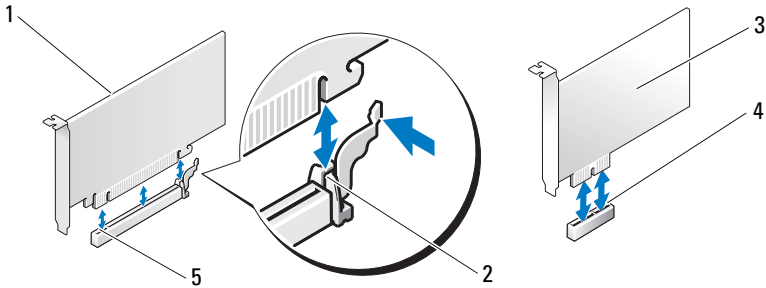




- |                         |                                   |                                      |
|-------------------------|-----------------------------------|--------------------------------------|
| 1 Barra de alineamiento | 2 Tarjeta insertada completamente | 3 Tarjeta no insertada completamente |
| 4 Guía de alineamiento  | 5 Soporte dentro de la ranura     | 6 Soporte fuera de la ranura         |

- 9** Si va a instalar la tarjeta PCI Express en el conector para tarjeta x16, colóquela de modo que la ranura de fijación esté alineada con la lengüeta de fijación.

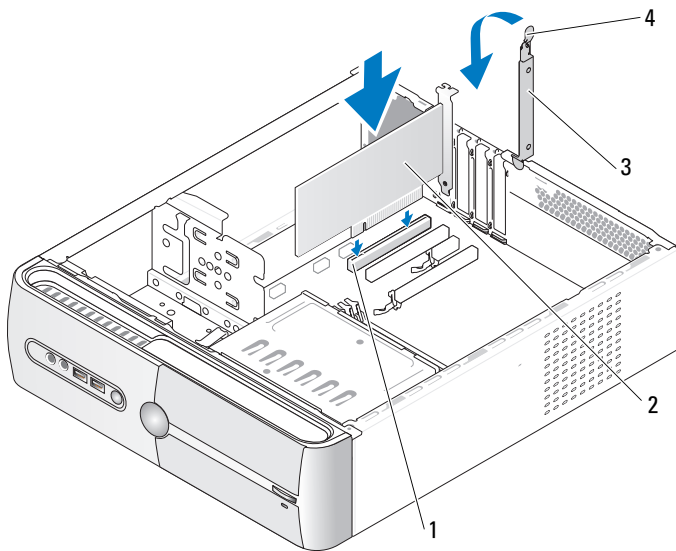
- 10** Coloque la tarjeta en el conector y presione hacia abajo firmemente. Asegúrese de que la tarjeta quede completamente insertada en la ranura.



- |                                      |                                       |                          |
|--------------------------------------|---------------------------------------|--------------------------|
| 1 Tarjeta PCI Express x16            | 2 Lengüeta de fijación                | 3 Tarjeta PCI Express x1 |
| 4 Ranura para tarjeta PCI Express x1 | 5 Ranura para tarjeta PCI Express x16 |                          |

- 11** Fije el soporte y presione el soporte de retención de la tarjeta para asentarlo en la ranura correspondiente, y asegúrese de que:

- La lengüeta de fijación esté alineada con la ranura de fijación.
- Las partes superiores de todas las tarjetas y de todos los cubrerranuras quedan al mismo nivel que la barra de alineamiento.
- La muesca de la parte superior de la tarjeta o el cubrerranuras encaja alrededor de la guía de alineamiento.



- |   |                                    |   |  |
|---|------------------------------------|---|--|
| 1 | Ranura para tarjeta PCI            | 2 | Tarjeta PCI  |
| 3 | Soporte de retención de la tarjeta | 4 | Palanca de liberación del soporte de retención de tarjetas |

**12** Conecte los cables que deban conectarse a la tarjeta.

Para obtener información sobre las conexiones de cables de la tarjeta, consulte la documentación incluida con la tarjeta.

➡ **AVISO:** no haga pasar ningún cable de tarjeta por encima o por detrás de las tarjetas. Los cables que pasan por encima de las tarjetas pueden impedir que se cierre correctamente la cubierta del ordenador o pueden dañar el equipo.

➡ **AVISO:** para conectar un cable de red, enchúfelo primero en el dispositivo de red y, después, en el ordenador.

**13** Vuelva a colocar la cubierta del ordenador, vuelva a conectar el ordenador y los dispositivos a las tomas eléctricas, y enciéndalos.

- 14** Si ha instalado una tarjeta de sonido:
  - a** Abra el programa de configuración del sistema (consulte “Programa de configuración del sistema” en la página 175), vaya a **Onboard Devices** (Dispositivos integrados), seleccione **Integrated Audio** (Audio integrado) y cambie el valor a **Off** (Desactivado).
  - b** Conecte los dispositivos de audio externos a los conectores de la tarjeta de sonido. No conecte los dispositivos de audio externos a los conectores para micrófono, altavoz/auriculares o de línea de entrada del panel posterior (consulte “Conectores del panel posterior” en la página 19).
- 15** Si ha instalado un adaptador de red adicional y desea desactivar el adaptador de red integrado:
  - a** Abra el programa de configuración del sistema (consulte “Programa de configuración del sistema” en la página 175), vaya a **Onboard Devices** (Dispositivos integrados), seleccione **Integrated NIC** (NIC integrada) y cambie el valor a **Off** (Desactivado).
  - b** Conecte el cable de red a los conectores del adaptador de red adicional. No conecte el cable de red al conector integrado del panel posterior (consulte “Conectores del panel posterior” en la página 19).
- 16** Instale los controladores necesarios para la tarjeta como se describe en la documentación de la tarjeta.

### **Extracción de una tarjeta PCI/PCI Express**

- 1** Realice los procedimientos descritos en “Antes de comenzar” en la página 93.
- 2** Extraiga la cubierta del ordenador (consulte “Extracción de la cubierta del ordenador” en la página 96).
- 3** Extraiga el soporte (consulte “Extracción del soporte” en la página 97).
- 4** Levante el soporte de retención de la tarjeta.

- 5 Si va a reemplazar una tarjeta que ya está instalada en el ordenador, extraiga la tarjeta.

En caso necesario, desconecte todos los cables conectados a la tarjeta.

- En el caso de una tarjeta PCI, sujete la tarjeta por las esquinas superiores y extraígalas del conector.
- En el caso de una tarjeta PCI Express, tire de la lengüeta de fijación, sujete la tarjeta por las esquinas superiores y extraígalas del conector.

- 6 Si va a extraer la tarjeta de forma permanente, instale un cubrerranuras en la abertura de la ranura para tarjetas vacía.



**NOTA:** para mantener la certificación FCC del ordenador, es necesario instalar un cubrerranuras en las aberturas vacías de las ranuras para tarjetas. Además, los cubrerranuras protegen de la entrada de polvo y suciedad en el ordenador.

- 7 Presione el soporte de retención de la tarjeta para fijarlo.



**AVISO:** para conectar un cable de red, enchúfelo primero en el dispositivo de red y, después, en el ordenador.

- 8 Vuelva a colocar el soporte de retención de la tarjeta y asegúrese de que:

- La lengüeta de fijación esté alineada con la ranura de fijación.
- Las partes superiores de todas las tarjetas y de todos los cubrerranuras quedan al mismo nivel que la barra de alineamiento.
- La muesca de la parte superior de la tarjeta o el cubrerranuras encaja alrededor de la guía de alineamiento.

- 9 Vuelva a colocar la cubierta del ordenador, vuelva a conectar el ordenador y los dispositivos a las tomas eléctricas, y enciéndalos.

- 10 Desinstale el controlador de la tarjeta del sistema operativo.

- 11 Si ha extraído una tarjeta de sonido:
  - a Abra el programa de configuración del sistema (consulte “Programa de configuración del sistema” en la página 175), vaya a **Onboard Devices** (Dispositivos integrados), seleccione **Integrated Audio** (Audio integrado) y cambie el valor a **On** (Activado).
  - b Conecte los dispositivos de audio externos a los conectores de audio del panel posterior del ordenador (consulte “Conectores del panel posterior” en la página 19).
- 12 Si ha extraído un conector de red adicional:
  - a Abra el programa de configuración del sistema (consulte “Programa de configuración del sistema” en la página 175), vaya a **Onboard Devices** (Dispositivos integrados), seleccione **Integrated NIC** (NIC integrada) y cambie el valor a **On** (Activado).
  - b Conecte el cable de red al conector integrado del panel posterior del ordenador (consulte “Conectores del panel posterior” en la página 19).

## Embellecedor



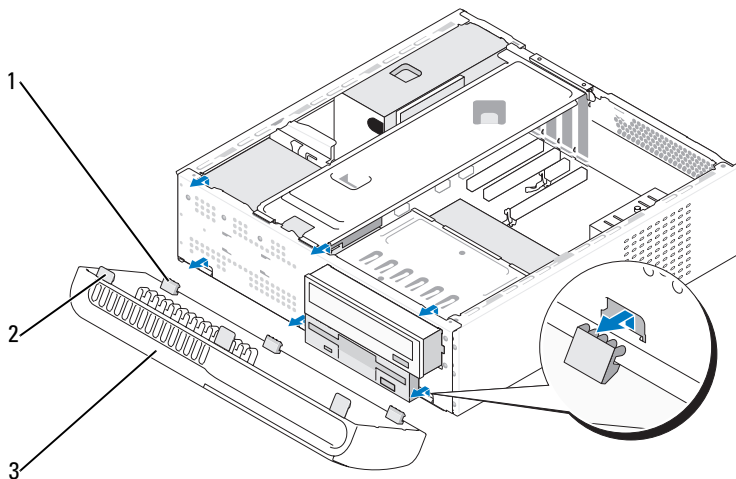
**PRECAUCIÓN:** antes de iniciar cualquiera de los procedimientos descritos en esta sección, siga las instrucciones de seguridad incluidas en la *Guía de información del producto*.



**PRECAUCIÓN:** para evitar una descarga eléctrica, cortes provocados por el movimiento de las aspas del ventilador u otros daños imprevistos, desenchufe siempre el ordenador de la toma eléctrica antes de abrir la cubierta.

### Extracción del embellecedor

- 1 Realice los procedimientos descritos en “Antes de comenzar” en la página 93.
- 2 Extraiga la cubierta del ordenador (consulte “Extracción de la cubierta del ordenador” en la página 96).



1 Lengüetas inferiores del embellecedor (3)

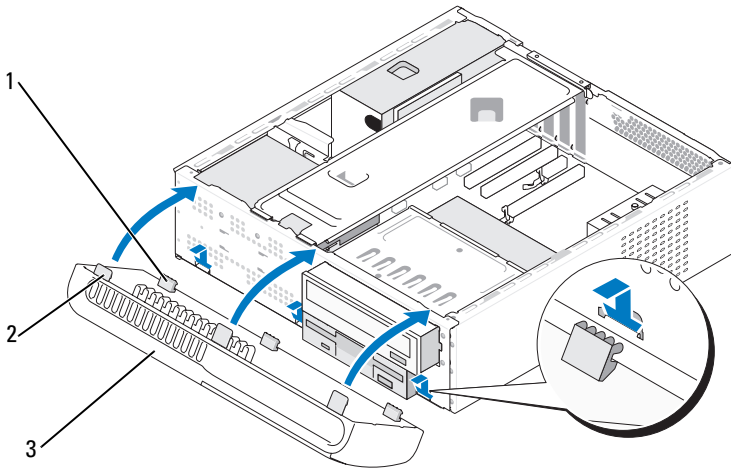
2 Lengüetas superiores del embellecedor (3)

3 Embellecedor

- 3** Sujete las lengüetas del embellecedor y levántelas de una en una para extraerlo del panel frontal.
- 4** Guarde el embellecedor en un lugar seguro.

## Colocación del embellecedor

- 1 Alinee e inserte las lengüetas inferiores del embellecedor en las bisagras del panel frontal.



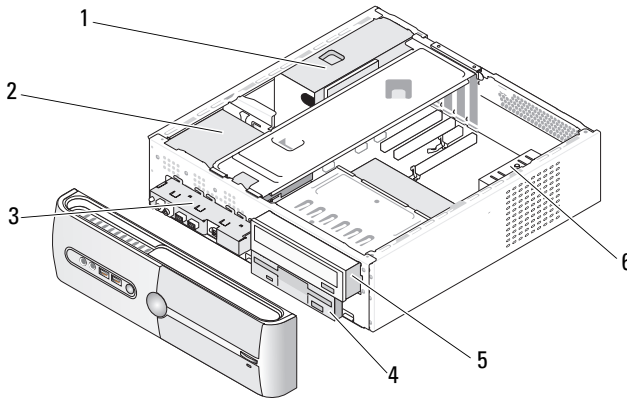
- |   |   |   |   |   |              |
|---|---|---|---|---|--------------|
| 1 | Lengüetas inferiores del embellecedor (3) | 2 | Lengüetas superiores del embellecedor (3) | 3 | Embellecedor |
|---|---|---|---|---|--------------|
- 2 Gire el embellecedor hacia el ordenador hasta que quede asentado en su lugar en el panel frontal.



# Unidades

El ordenador admite una combinación de los dispositivos siguientes:

- Hasta dos unidades de disco duro ATA serie
- Una unidad de disquete o un lector de tarjetas multimedia opcionales
- Una unidad de CD o DVD



- |   |                        |                         |
|---|------------------------|-------------------------|
| 1 Fuente de alimentación  | 2 Unidad de disco duro | 3 Panel de E/S frontal  |
| 4 Unidad de disquete o lector de tarjetas multimedia (opcional) | 5 Unidad de CD o DVD   | 6 Ventilador del chasis |

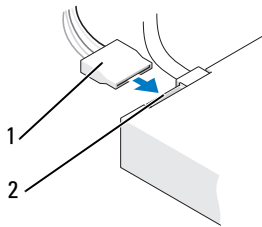
## Conexiones de cable de unidad recomendadas

- Conecte las unidades de disco duro ATA serie a los conectores con la etiqueta “SATA0” o “SATA1” de la placa base.
- Conecte las unidades de CD o DVD ATA serie a los conectores con la etiqueta “SATA2” o “SATA3” de la placa base.

## Conexión de los cables de la unidad

Al instalar una unidad, debe conectar dos cables (un cable de alimentación de CC y un cable de datos) a la parte posterior de la unidad.

### Conector de alimentación

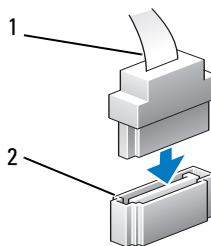


- 1 Cable de alimentación      2 Conector de entrada de alimentación

## Conectores de interfaz de la unidad

Los conectores de cable de la unidad están codificados para garantizar una inserción correcta. Antes de realizar la conexión, alinee correctamente la guía del conector del cable con la unidad.

### Conector ATA serie




- 1 Cable de interfaz      2 Conector de interfaz


## Conexión y desconexión de los cables de la unidad


Al conectar y desconectar un cable de datos ATA serie, desconecte el cable mediante la lengüeta de tiro.


Los conectores de interfaz ATA serie tienen unas marcas para que se inserten correctamente; por ejemplo, una muesca o una pata que falta en un conector coincide con una lengüeta o un orificio relleno del otro conector.

## Unidades de disco duro

 **PRECAUCIÓN:** antes de iniciar cualquiera de los procedimientos descritos en esta sección, siga las instrucciones de seguridad incluidas en la *Guía de información del producto*.

 **PRECAUCIÓN:** para evitar una descarga eléctrica, cortes provocados por el movimiento de las aspas del ventilador u otros daños imprevistos, desenchufe siempre el ordenador de la toma eléctrica antes de abrir la cubierta.

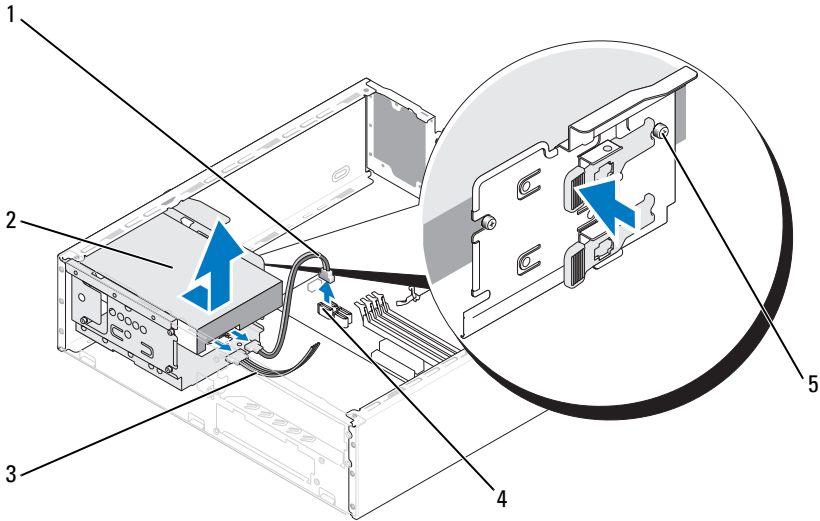
 **AVISO:** para evitar que se dañe la unidad, no la coloque sobre una superficie dura. Déjela en una superficie que proporcione una amortiguación suficiente, como por ejemplo una almohadilla de espuma.

 **AVISO:** si va a reemplazar una unidad de disco duro que contiene datos que desea conservar, realice una copia de seguridad de los archivos antes de iniciar este procedimiento.

Consulte la documentación de la unidad para comprobar que está configurada para el ordenador.

## Extracción de una unidad de disco duro

- 1 Realice los procedimientos descritos en “Antes de comenzar” en la página 93.
- 2 Extraiga la cubierta del ordenador (consulte “Extracción de la cubierta del ordenador” en la página 96).
- 3 Extraiga el soporte (consulte “Extracción del soporte” en la página 97).
- 4 Desconecte el cable de alimentación y el cable de datos de la unidad.



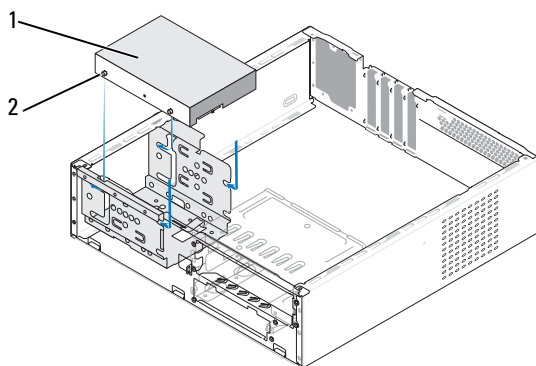
- |   |                           |   |                         |   |                       |
|---|---------------------------|---|-------------------------|---|-----------------------|
| 1 | Cable de datos ATA serie  | 2 | Unidad de disco duro    | 3 | Cable de alimentación |
| 4 | Conector de la placa base | 5 | Tornillos de pivote (4) |   |                       |

- 5 Desconecte el cable de datos de la placa base.
- 6 Presione la lengüeta situada en el lateral de la unidad y deslice la unidad hacia fuera y hacia arriba para extraerla del chasis.
- 7 Si al extraer esta unidad se modifica su configuración, asegúrese de que estos cambios se reflejan en el programa de configuración del sistema. Cuando reinicie el ordenador, abra el programa de configuración del sistema (consulte “Programa de configuración del sistema” en la página 175), vaya a la sección “Drives” (Unidades) del programa de configuración del sistema y, en **Drive 0 through 3** (Unidad de 0 a 3), configure correctamente la unidad.

- 8 Vuelva a colocar el soporte (consulte “Colocación del soporte” en la página 165).
- 9 Vuelva a colocar la cubierta del ordenador (consulte “Colocación de la cubierta del ordenador” en la página 166).
- 10 Conecte el ordenador y los demás dispositivos a una toma eléctrica.


### Instalación de una unidad de disco duro

- 1 Realice los procedimientos descritos en “Antes de comenzar” en la página 93.
- 2 Extraiga la cubierta del ordenador (consulte “Extracción de la cubierta del ordenador” en la página 96).
- 3 Extraiga el soporte (consulte “Extracción del soporte” en la página 97).
- 4 Consulte la documentación de la unidad para comprobar que ésta está configurada para su ordenador.
- 5 Fije los tornillos de pivote a la unidad de disco duro.
- 6 Conecte el cable de alimentación y el cable de datos a la unidad.
- 7 Conecte el cable de datos a la placa base.
- 8 Inserte la unidad de disco duro en el compartimiento para unidades de disco duro.





1 Unidad de disco duro


2 Tornillos de pivote (4)

- 9 Asegúrese de que todos los cables están conectados correcta y firmemente.
  - 10 Vuelva a colocar el soporte (consulte “Colocación del soporte” en la página 165).
  - 11 Vuelva a colocar la cubierta del ordenador (consulte “Colocación de la cubierta del ordenador” en la página 166).
-  **AVISO:** para conectar un cable de red, enchúfelo primero en el puerto o dispositivo de red y, después, en el ordenador.
- 12 Conecte el ordenador y los dispositivos a las tomas eléctricas y enciéndalos.
  - 13 Para obtener instrucciones sobre cómo instalar el software necesario para el funcionamiento de la unidad, consulte la documentación incluida con ésta.
  - 14 Compruebe los cambios de configuración de la unidad en el programa de configuración del sistema (consulte “Acceso al programa de configuración del sistema” en la página 175).

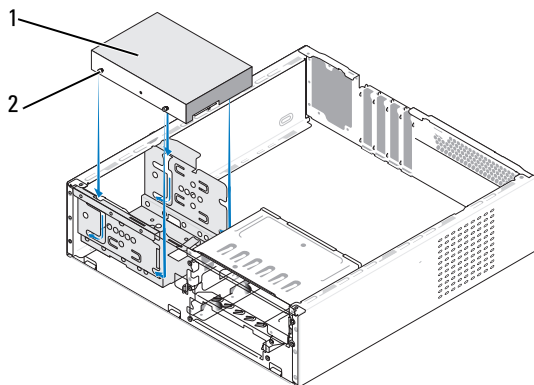
## Instalación de una segunda unidad de disco duro (opcional)

 **PRECAUCIÓN:** antes de iniciar cualquiera de los procedimientos descritos en esta sección, siga las instrucciones de seguridad incluidas en la *Guía de información del producto*.

 **PRECAUCIÓN:** para evitar una descarga eléctrica, cortes provocados por el movimiento de las aspas del ventilador u otros daños imprevistos, desenchufe siempre el ordenador de la toma eléctrica antes de abrir la cubierta.

-  **AVISO:** para evitar que se dañe la unidad, no la coloque sobre una superficie dura. Déjela en una superficie que proporcione una amortiguación suficiente, como por ejemplo una almohadilla de espuma.
- 1 Realice los procedimientos descritos en “Antes de comenzar” en la página 93.
  - 2 Extraiga la cubierta del ordenador (consulte “Extracción de la cubierta del ordenador” en la página 96).
  - 3 Extraiga el soporte (consulte “Extracción del soporte” en la página 97).
  - 4 Consulte la documentación de la unidad para comprobar que ésta está configurada para su ordenador.
  - 5 Extraiga la primera unidad de disco duro (consulte “Extracción de una unidad de disco duro” en la página 123).

- 6 Fije los tornillos de pivote a la segunda unidad de disco duro.
- 7 Conecte el cable de alimentación y el cable de datos a la unidad.
- 8 Conecte el cable de datos a la placa base.
- 9 Inserte la segunda unidad de disco duro en el segundo compartimiento para unidades de disco duro.
- 10 Instale la primera unidad de disco duro (consulte “Instalación de una unidad de disco duro” en la página 125).
- 11 Asegúrese de que todos los cables están conectados correcta y firmemente.



1 Unidad de disco duro      2 Tornillos de pivote (4)

- 12 Vuelva a colocar el soporte (consulte “Colocación del soporte” en la página 165).
- 13 Vuelva a colocar la cubierta del ordenador (consulte “Colocación de la cubierta del ordenador” en la página 166).

➔ **AVISO:** para conectar un cable de red, enchúfelo primero en el puerto o dispositivo de red y, después, en el ordenador.

- 14 Conecte el ordenador y los dispositivos a las tomas eléctricas y enciéndalos.
- 15 Para obtener instrucciones sobre cómo instalar el software necesario para el funcionamiento de la unidad, consulte la documentación incluida con ésta.
- 16 Compruebe los cambios de configuración de la unidad en el programa de configuración del sistema (consulte “Acceso al programa de configuración del sistema” en la página 175).

## Unidad de disquete



**PRECAUCIÓN:** antes de iniciar cualquiera de los procedimientos descritos en esta sección, siga las instrucciones de seguridad incluidas en la *Guía de información del producto*.



**PRECAUCIÓN:** para evitar una descarga eléctrica, cortes provocados por el movimiento de las aspas del ventilador u otros daños imprevistos, desenchufe siempre el ordenador de la toma eléctrica antes de abrir la cubierta.



**NOTA:** si va a añadir una unidad de disquete, consulte “Instalación de una unidad de disquete” en la página 130.

## Extracción de una unidad de disquete

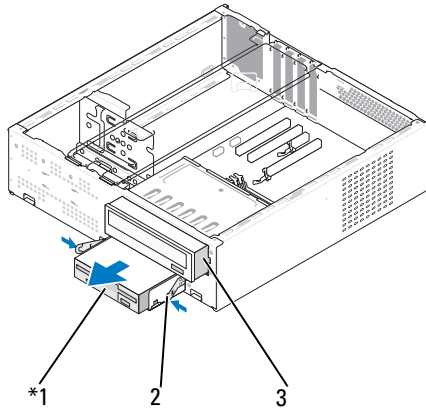
- 1 Realice los procedimientos descritos en “Antes de comenzar” en la página 93.
- 2 Extraiga la cubierta del ordenador (consulte “Extracción de la cubierta del ordenador” en la página 96).
- 3 Extraiga el embellecedor (consulte “Extracción del embellecedor” en la página 118).
- 4 Extraiga la unidad de CD o DVD (consulte “Extracción de una unidad de CD o DVD” en la página 139).
- 5 Desconecte el cable de alimentación y el cable de datos de la parte posterior de la unidad de disquete.



**NOTA:** si ha instalado una tarjeta PCI Express x16, puede que ésta tape los conectores de la unidad de disquete. Extraiga la tarjeta antes de desconectar los cables de la unidad de disquete (consulte “Extracción de una tarjeta PCI/PCI Express” en la página 116).

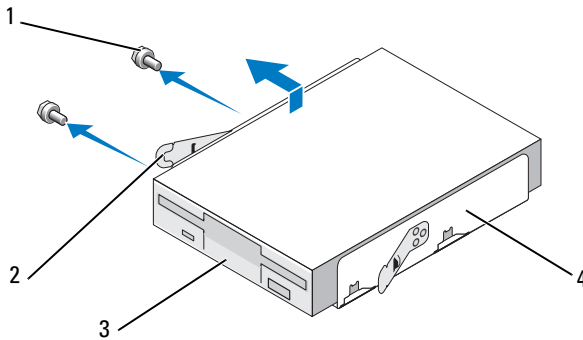


- 6 Desconecte el cable de datos de la placa base.
- 7 Presione las dos lengüetas elásticas y deslice la unidad de disquete y la canastilla para unidades FlexBay para extraerla de la ranura para FlexBay.



\* No se incluye en todos los ordenadores.

- 1 Unidad de disquete
- 2 Lengüeta elástica (2)
- 3 Unidad de CD o DVD



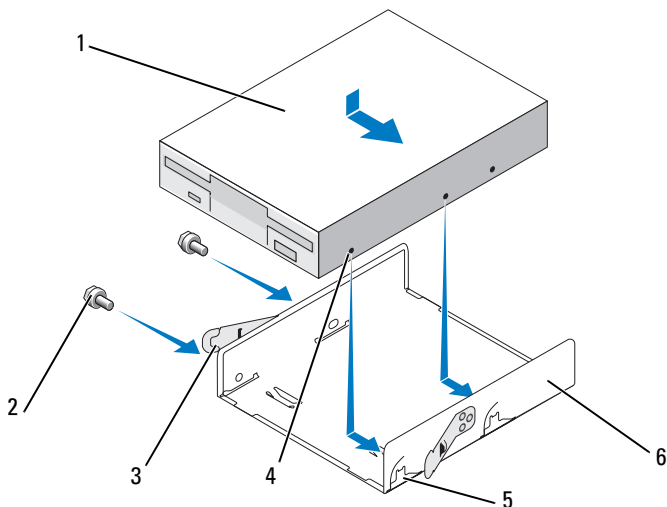
- 1 Tornillos (2)
- 2 Lengüeta elástica (2)
- 3 Unidad de disquete
- 4 Canastilla para unidades FlexBay

- 8** Extraiga los dos tornillos que sujetan la unidad de disquete en la canastilla para unidades FlexBay.
- 9** Levante la unidad de disquete para separarla de la canastilla para unidades FlexBay.
- 10** Inserte la canastilla para unidades FlexBay en la ranura correspondiente hasta que asiente en su lugar.
- 11** Vuelva a colocar la unidad de CD o DVD (consulte “Instalación de una unidad de CD o DVD” en la página 140).
- 12** Vuelva a instalar la tapa para unidad FlexBay (consulte “Colocación de la tapa para unidad FlexBay” en la página 134).
- 13** Vuelva a colocar el embellecedor (consulte “Colocación del embellecedor” en la página 120).
- 14** Vuelva a colocar la cubierta del ordenador (consulte “Colocación de la cubierta del ordenador” en la página 166).
- 15** Conecte el ordenador y los dispositivos a las tomas eléctricas y enciéndalos.
- 16** Compruebe si los cambios de la opción de unidad de disquete son correctos en el programa de configuración del sistema (consulte “Acceso al programa de configuración del sistema” en la página 175).

### **Instalación de una unidad de disquete**

- 1** Realice los procedimientos descritos en “Antes de comenzar” en la página 93.
- 2** Extraiga la cubierta del ordenador (consulte “Extracción de la cubierta del ordenador” en la página 96).
- 3** Extraiga el embellecedor (consulte “Extracción del embellecedor” en la página 118).
- 4** Extraiga la unidad de CD o DVD (consulte “Extracción de una unidad de CD o DVD” en la página 139).
- 5** Extraiga la tapa para unidad FlexBay (consulte “Extracción de la tapa para unidad FlexBay” en la página 133).

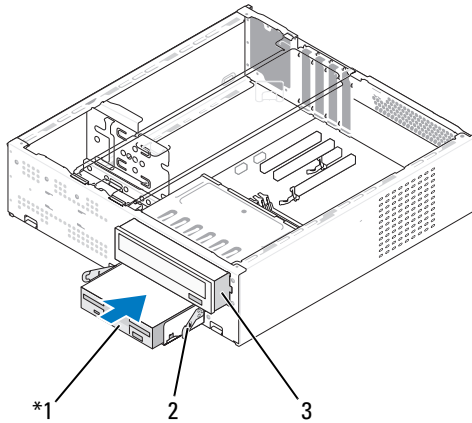
- 6 Presione las dos lengüetas elásticas y deslice la canastilla para unidades FlexBay para extraerla de la parte frontal del sistema (consulte “Extracción de una unidad de disquete” en la página 128).
- 7 Coloque la unidad de disquete en la canastilla para unidades FlexBay y deslícela hacia la muesca de la canastilla para alinearla con los orificios correspondientes de la unidad de disquete.



- |                      |                               |  |
|----------------------|-------------------------------|--|
| 1 Unidad de disquete | 2 Tornillos (2)               | 3 Lengüeta elástica (2)                |
| 4 Orificio (2)       | 5 Muesca de la canastilla (2) | 6 Canastilla para unidades de disquete |

- 8 Alinee los dos orificios para tornillos de la unidad de disquete con la canastilla para unidades FlexBay.
- 9 Apriete los dos tornillos para fijar la unidad de disquete a la canastilla para unidades FlexBay.

- 10** Inserte la canastilla para unidades FlexBay y la unidad de disquete en la ranura para FlexBay hasta que asiente en su lugar.



1 Unidad de disquete    2 Lengüeta elástica    3 Unidad de CD o DVD

- 11** Conecte el cable de alimentación y el cable de datos a la unidad de disquete.
- 12** Conecte el otro extremo del cable de datos al conector que tiene la etiqueta “FLOPPY” de la placa base (consulte “Componentes de la placa base” en la página 100) y pase el cable por el gancho de la cubierta.
- 13** Compruebe todas las conexiones de los cables y retire los cables del paso de manera que no obstruyan la circulación del aire entre el ventilador y las rejillas de ventilación.
- 14** Vuelva a colocar la unidad de CD o DVD. Consulte “Instalación de una unidad de CD o DVD” en la página 140.
- 15** Vuelva a colocar el embellecedor (consulte “Colocación del embellecedor” en la página 120).
- 16** Vuelva a colocar la cubierta del ordenador (consulte “Colocación de la cubierta del ordenador” en la página 166).

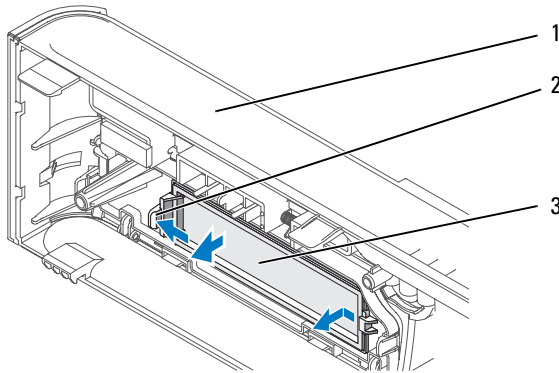


**AVISO:** para conectar un cable de red, enchúfelo primero en el dispositivo de red y, después, en el ordenador.

- 17 Conecte el ordenador y los dispositivos a las tomas eléctricas y enciéndalos.  
Para obtener instrucciones sobre cómo instalar el software necesario para el funcionamiento de la unidad, consulte la documentación incluida con ésta.
- 18 Abra el programa de configuración del sistema (consulte “Programa de configuración del sistema” en la página 175) y seleccione la opción de **Diskette Drive** (Unidad de disquete) apropiada.
- 19 Ejecute Dell Diagnostics para comprobar que el ordenador funciona correctamente (consulte “Dell Diagnostics” en la página 77).

### Extracción de la tapa para unidad FlexBay

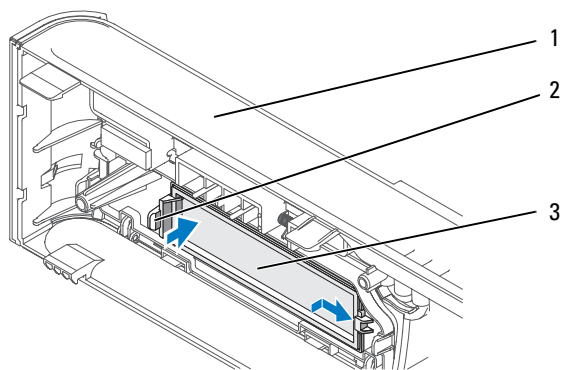
- 1 Presione suavemente la palanca de la tapa hacia fuera para desbloquearla.
- 2 Deslice la tapa para unidad FlexBay en la dirección de la palanca de la tapa.
- 3 Tire de la tapa para unidad FlexBay para retirarla del embellecedor.




- 1 Embellecedor      2 Palanca de la tapa      3 Tapa para unidad FlexBay

## Colocación de la tapa para unidad FlexBay


- 1 Alinee la tapa para unidad FlexBay en su lugar.
- 2 Empuje la palanca de la unidad hacia el embellecedor hasta que se asiente en su lugar.




- 1 Embellecedor    2 Palanca de la tapa    3 Tapa para unidad FlexBay

 **NOTA:** para cumplir las regulaciones de la FCC, se recomienda volver a colocar la tapa para unidad FlexBay cada vez que se extraiga la unidad de disquete del ordenador.

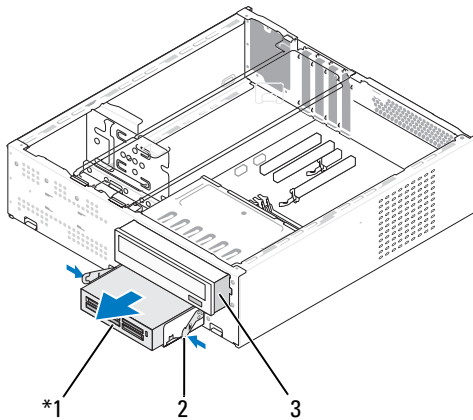
## Lector de tarjetas multimedia

 **PRECAUCIÓN:** antes de iniciar cualquiera de los procedimientos descritos en esta sección, siga las instrucciones de seguridad incluidas en la *Guía de información del producto*.

 **PRECAUCIÓN:** para evitar una descarga eléctrica, cortes provocados por el movimiento de las aspas del ventilador u otros daños imprevistos, desenchufe siempre el ordenador de la toma eléctrica antes de abrir la cubierta.

## Extracción del lector de tarjetas multimedia

- 1 Realice los procedimientos descritos en “Antes de comenzar” en la página 93.
- 2 Extraiga la cubierta del ordenador (consulte “Extracción de la cubierta del ordenador” en la página 96).
- 3 Extraiga el embellecedor (consulte “Extracción del embellecedor” en la página 118).
- 4 Extraiga la unidad de CD o DVD (consulte “Extracción de una unidad de CD o DVD” en la página 139).
- 5 Desconecte el cable USB FlexBay y el cable de alimentación de la parte posterior del lector de tarjetas multimedia y del conector USB interno de la placa base (consulte “Componentes de la placa base” en la página 100).
- 6 Presione las dos lengüetas elásticas y deslice el lector de tarjetas multimedia y la canastilla para unidades FlexBay para extraerlo de la ranura para FlexBay.



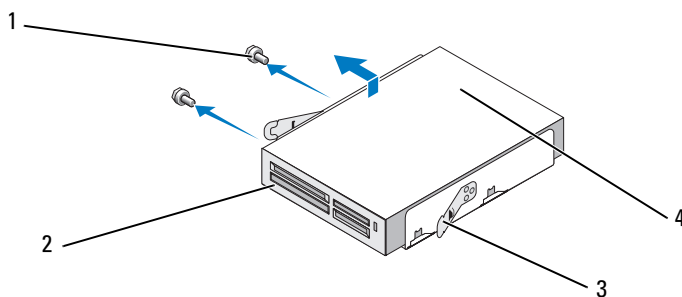
\* No se incluye en todos los ordenadores.

1 Lector de tarjetas multimedia

2 Lengüeta elástica

3 Unidad de CD o DVD

- 7** Extraiga los dos tornillos que sujetan la unidad de disquete en la canastilla para unidades de disquete.
- 8** Levante el lector de tarjetas multimedia para separarlo de la canastilla para unidades FlexBay.



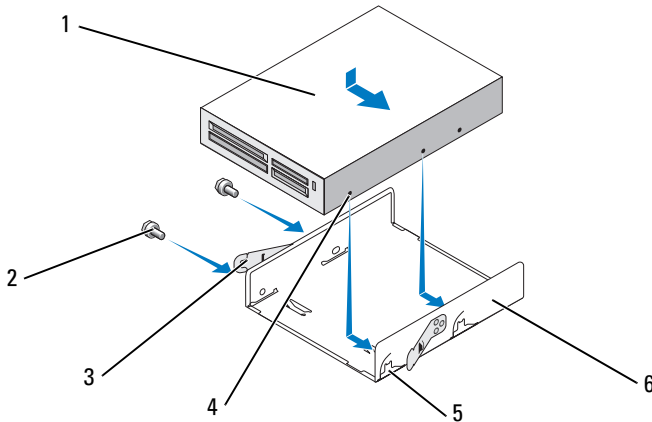
- |  |   |
|--|---|
| <b>1</b> Tornillos (2)                 | <b>2</b> Lengüeta elástica (2)            |
| <b>3</b> Lector de tarjetas multimedia | <b>4</b> Canastilla para unidades FlexBay |

- 9** Inserte la canastilla para unidades FlexBay en la ranura correspondiente hasta que asiente en su lugar.
- 10** Vuelva a colocar la unidad de CD o DVD. Consulte “Instalación de una unidad de CD o DVD” en la página 140.
- 11** Vuelva a instalar la tapa para unidad FlexBay (consulte “Colocación de la tapa para unidad FlexBay” en la página 134).
- 12** Vuelva a colocar el embellecedor (consulte “Colocación del embellecedor” en la página 120).
- 13** Vuelva a colocar la cubierta del ordenador (consulte “Colocación de la cubierta del ordenador” en la página 166).
- 14** Conecte el ordenador y los dispositivos a las tomas eléctricas y enciéndalos.



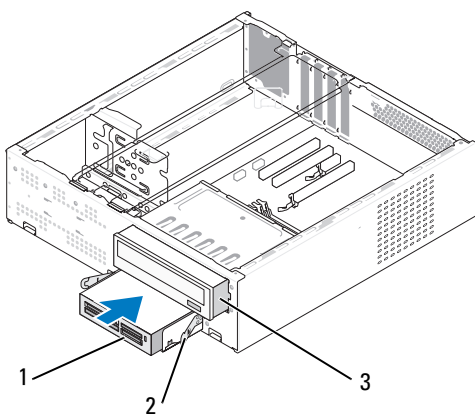
## Instalación de un lector de tarjetas multimedia

- 1 Realice los procedimientos descritos en “Antes de comenzar” en la página 93.
- 2 Extraiga la cubierta del ordenador (consulte “Extracción de la cubierta del ordenador” en la página 96).
- 3 Extraiga el embellecedor (consulte “Extracción del embellecedor” en la página 118).
- 4 Extraiga la unidad de CD o DVD (consulte “Extracción de una unidad de CD o DVD” en la página 139).
- 5 Desembale el lector de tarjetas multimedia.
- 6 Extraiga la tapa para unidad FlexBay (consulte “Extracción de la tapa para unidad FlexBay” en la página 133).
- 7 Presione las dos lengüetas elásticas y deslice la canastilla para unidades FlexBay para extraerla de la parte frontal del sistema.



- |                                 |                               |  |
|---------------------------------|-------------------------------|--|
| 1 Lector de tarjetas multimedia | 2 Tornillos (2)               | 3 Lengüeta elástica (2)                |
| 4 Orificio (2)                  | 5 Muesca de la canastilla (2) | 6 Canastilla para unidades de disquete |

- 8 Coloque el lector de tarjetas multimedia en la canastilla para unidades FlexBay y deslícelo hacia la muesca de la canastilla para alinearla con los orificios correspondientes de la unidad de disquete.
- 9 Alinee los dos orificios para tornillos de la unidad de disquete con la canastilla para unidades FlexBay.
- 10 Apriete los dos tornillos para fijar la unidad de disquete a la canastilla para unidades FlexBay.
- 11 Inserte la canastilla para unidades FlexBay y la unidad de disquete en la ranura para FlexBay hasta que asiente en su lugar.



1 Lector de tarjetas multimedia

2 Lengüeta elástica

3 Unidad de CD o DVD

**NOTA:** asegúrese de que el lector de tarjetas multimedia está instalado antes de conectar el cable FlexBay.

- 12 Conecte el cable USB FlexBay a la parte posterior del lector de tarjetas multimedia y al conector USB interno de la placa base (consulte “Componentes de la placa base” en la página 100).
- 13 Vuelva a colocar la unidad de CD o DVD. Consulte “Instalación de una unidad de CD o DVD” en la página 140.

- 14 Vuelva a colocar el embellecedor (consulte “Colocación del embellecedor” en la página 120).
- 15 Vuelva a colocar la cubierta del ordenador (consulte “Colocación de la cubierta del ordenador” en la página 166).
- 16 Conecte el ordenador y los dispositivos a las tomas eléctricas y enciéndalos.

## Unidad de CD o DVD



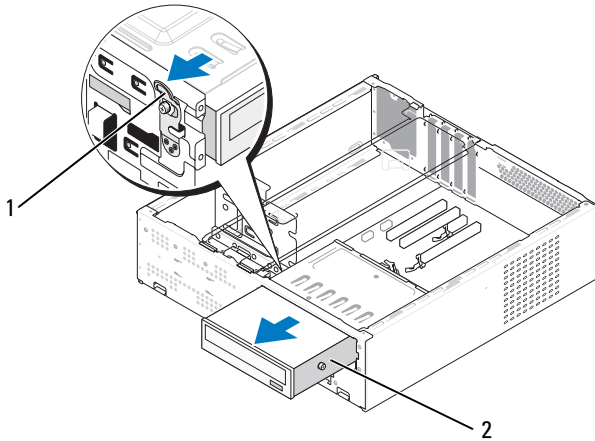
**PRECAUCIÓN:** antes de iniciar cualquiera de los procedimientos descritos en esta sección, siga las instrucciones de seguridad incluidas en la *Guía de información del producto*.



**PRECAUCIÓN:** para evitar una descarga eléctrica, cortes provocados por el movimiento de las aspas del ventilador u otros daños imprevistos, desenchufe siempre el ordenador de la toma eléctrica antes de abrir la cubierta.

## Extracción de una unidad de CD o DVD

- 1 Realice los procedimientos descritos en “Antes de comenzar” en la página 93.
- 2 Extraiga la cubierta del ordenador (consulte “Extracción de la cubierta del ordenador” en la página 96).
- 3 Extraiga el embellecedor (consulte “Extracción del embellecedor” en la página 118).
- 4 Desconecte el cable de datos de la unidad de CD o DVD del conector de la placa base.
- 5 Desconecte el cable de alimentación y el cable de datos de la unidad de CD o DVD de la parte posterior de la unidad.
- 6 Tire suavemente de la palanca para liberar la unidad de CD o DVD.
- 7 Extraiga la unidad de CD o DVD por la parte frontal del ordenador.

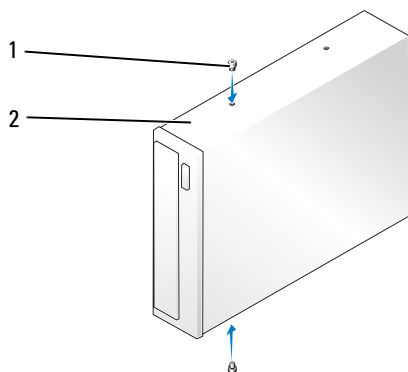


1 Palanca      2 Unidad de CD o DVD

- 8 Vuelva a colocar el embellecedor (consulte “Colocación del embellecedor” en la página 120).
- 9 Vuelva a colocar la cubierta del ordenador (consulte “Colocación de la cubierta del ordenador” en la página 166).
- 10 Conecte el ordenador y los dispositivos a las tomas eléctricas y enciéndalos.
- 11 Configure las unidades en el programa de configuración del sistema consulte “Acceso al programa de configuración del sistema” en la página 175).

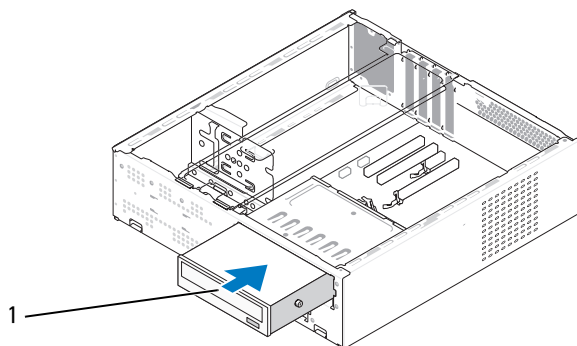
### Instalación de una unidad de CD o DVD

- 1 Realice los procedimientos descritos en “Antes de comenzar” en la página 93.
- 2 Extraiga la cubierta del ordenador (consulte “Extracción de la cubierta del ordenador” en la página 96).
- 3 Extraiga el embellecedor (consulte “Extracción del embellecedor” en la página 118).




1 Tornillos de pivote (2)      2 Unidad de CD o DVD

- 4 Apriete los dos tornillos de pivote de la unidad de CD o DVD.
- 5 Alinee el tornillo de pivote de la unidad de CD o DVD con las ranuras del compartimiento para unidades de CD o DVD.
- 6 Deslice cuidadosamente la unidad de CD o DVD hasta que quede bien asentada.




1 Unidad de CD o DVD


- 7 Conecte el cable de alimentación y el cable de datos a la unidad.
- 8 Conecte el cable de datos al conector de la placa base.

- 9 Vuelva a colocar el embellecedor (consulte “Colocación del embellecedor” en la página 120).
- 10 Vuelva a colocar la cubierta del ordenador (consulte “Colocación de la cubierta del ordenador” en la página 166).
-  **AVISO:** para conectar un cable de red, enchúfelo primero en el dispositivo de red y, después, en el ordenador.
- 11 Conecte el ordenador y los dispositivos a las tomas eléctricas y enciéndalos. Para obtener instrucciones sobre cómo instalar el software necesario para el funcionamiento de la unidad, consulte la documentación incluida con ésta.
- 12 Abra el programa de configuración del sistema (consulte “Programa de configuración del sistema” en la página 175) y seleccione la opción de Drive (Unidad) apropiada.
- 13 Ejecute Dell Diagnostics para comprobar que el ordenador funciona correctamente (consulte “Dell Diagnostics” en la página 77).


## Batería

### Sustitución de la batería

 **PRECAUCIÓN:** antes de iniciar cualquiera de los procedimientos descritos en esta sección, siga las instrucciones de seguridad incluidas en la *Guía de información del producto*.

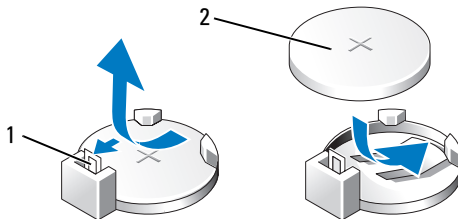
 **AVISO:** para evitar que los componentes internos del ordenador resulten dañados por descargas electrostáticas, antes de tocar cualquiera de sus componentes electrónicos, descargue la electricidad estática de su cuerpo. Para ello, toque una superficie metálica sin pintar del chasis del ordenador.

Una batería de tipo botón mantiene la configuración del ordenador, así como la información de fecha y hora. La batería puede durar varios años. Si debe restablecer repetidamente la fecha y la hora después de encender el ordenador, sustituya la batería.

 **PRECAUCIÓN:** una batería nueva puede explotar si no se instala correctamente. Sustituya la batería únicamente por una del mismo tipo o de un tipo equivalente recomendado por el fabricante. Deseche las baterías agotadas de acuerdo con las instrucciones del fabricante.

Para sustituir la batería:

- 1 Anote los valores de todas las pantallas del programa de configuración del sistema (consulte “Programa de configuración del sistema” en la página 175) para poder restaurar la configuración correcta en el paso 11.
- 2 Realice los procedimientos descritos en “Antes de comenzar” en la página 93.
- 3 Extraiga la cubierta del ordenador (consulte “Extracción de la cubierta del ordenador” en la página 96).
- 4 Localice el zócalo de la batería (consulte “Componentes de la placa base” en la página 100).
- 5 Extraiga el soporte (consulte “Extracción del soporte” en la página 97).
- 6 Presione con cuidado la palanca de liberación en sentido opuesto a la batería para que ésta emerja.
- 7 Inserte la batería nueva en el zócalo con el lado marcado con “+” hacia arriba hasta que quede asentada en su lugar.



- 1 Palanca de liberación de la batería      2 Batería (polo positivo)

- 8 Vuelva a colocar el soporte (consulte “Colocación del soporte” en la página 165).
  - 9 Vuelva a colocar la cubierta del ordenador (consulte “Colocación de la cubierta del ordenador” en la página 166).
- ➡ AVISO:** para conectar un cable de red, enchúfelo primero en el dispositivo de red y, después, en el ordenador.
- 10 Conecte el ordenador y los dispositivos a las tomas eléctricas y enciéndalos.

- 11 Abra el programa de configuración del sistema (consulte “Programa de configuración del sistema” en la página 175) y restaure la configuración que ha anotado en el paso 1. A continuación, vaya a la sección **Maintenance** (Mantenimiento) y elimine los errores de batería baja y de otro tipo asociados a la sustitución de la batería en el registro de eventos.
- 12 Deseche la batería antigua según proceda.  
Para obtener información sobre cómo desechar la batería, consulte la *Guía de información del producto*.

## Fuente de alimentación



**PRECAUCIÓN:** antes de iniciar cualquiera de los procedimientos descritos en esta sección, siga las instrucciones de seguridad incluidas en la *Guía de información del producto*.



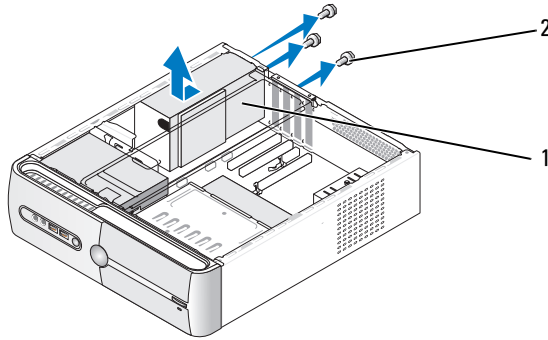
**AVISO:** para evitar que los componentes internos del ordenador resulten dañados por descargas electrostáticas, antes de tocar cualquiera de sus componentes electrónicos, descargue la electricidad estática de su cuerpo. Para ello, toque una superficie metálica sin pintar del chasis del ordenador.

## Sustitución de la fuente de alimentación

- 1 Realice los procedimientos descritos en “Antes de comenzar” en la página 93.
- 2 Extraiga la cubierta del ordenador (consulte “Extracción de la cubierta del ordenador” en la página 96).
- 3 Extraiga el soporte (consulte “Extracción del soporte” en la página 97).
- 4 Desconecte los cables de alimentación de CC de la placa base y las unidades.  
Fíjese en la colocación de los cables de alimentación de CC debajo de las lengüetas del chasis del ordenador mientras los desconecta de la placa base y las unidades. Deberá colocar estos cables correctamente cuando los vuelva a conectar a fin de evitar que queden pinzados o doblados.
- 5 Extraiga la unidad de CD o DVD (consulte “Extracción de una unidad de CD o DVD” en la página 139).

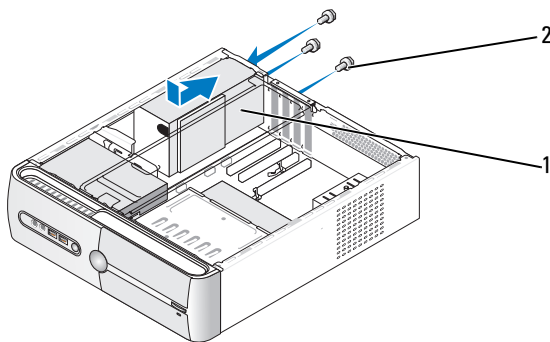


- 6 Quite el cable de la unidad de disco duro, el cable de datos de la unidad de CD o DVD, el cable plano del panel frontal y cualquier otro cable del gancho de fijación del lateral de la fuente de alimentación.
- 7 Extraiga los tres tornillos que fijan la fuente de alimentación a la parte posterior del chasis del ordenador.



1 Fuente de alimentación      2 Tornillos (3)

- 8 Deslice la fuente de alimentación y levántela para extraerla.
- 9 Deslice la fuente de alimentación de repuesto hacia la parte posterior del ordenador.



1 Fuente de alimentación      2 Tornillos (3)

- 10 Vuelva a colocar los cuatro tornillos que fijan la fuente de alimentación a la parte posterior del chasis del ordenador y apriételos.



**PRECAUCIÓN:** si no se colocan y se aprietan todos los tornillos, se puede producir una descarga eléctrica, ya que dichos tornillos forman parte de la conexión a tierra del sistema.




**AVISO:** pase los cables de alimentación de CC por debajo de las lengüetas del chasis. Los cables se deben tender correctamente para evitar que se dañen.

- 11 Vuelva a conectar los cables de alimentación de CC a la placa base y a las unidades.
- 12 Vuelva a colocar la unidad de CD o DVD (consulte “Instalación de una unidad de CD o DVD” en la página 140).
- 13 Fije el cable de la unidad de disco duro, el cable de datos de la unidad de CD o DVD y el cable plano del panel frontal al gancho de fijación del lateral de la fuente de alimentación.



**NOTA:** compruebe todas las conexiones de cable para asegurarse de que estén firmemente sujetas.

- 14 Vuelva a colocar la cubierta del ordenador (consulte “Colocación de la cubierta del ordenador” en la página 166).
-  **AVISO:** para conectar un cable de red, enchúfelo primero en el dispositivo de red y, después, en el ordenador.
- 15 Conecte el ordenador y los dispositivos a una toma eléctrica y enciéndalos.
  - 16 Ejecute Dell Diagnostics para comprobar que el ordenador funciona correctamente (consulte “Dell Diagnostics” en la página 77).

# Procesador



**PRECAUCIÓN:** antes de iniciar cualquiera de los procedimientos descritos en esta sección, siga las instrucciones de seguridad incluidas en la *Guía de información del producto*.



**AVISO:** para evitar que los componentes internos del ordenador resulten dañados por descargas electrostáticas, antes de tocar cualquiera de sus componentes electrónicos, descargue la electricidad estática de su cuerpo. Para ello, toque una superficie metálica sin pintar del chasis del ordenador.

## Extracción del procesador

- 1 Realice los procedimientos descritos en “Antes de comenzar” en la página 93.
- 2 Extraiga la cubierta del ordenador (consulte “Extracción de la cubierta del ordenador” en la página 96).
- 3 Desconecte y aparte con cuidado los cables que pasan por encima del ensamblaje del disipador de calor.
- 4 Gire la palanca de la abrazadera 180 grados en sentido contrario a las agujas del reloj para liberar la sujeción de la abrazadera del saliente del soporte.
- 5 Libere la sujeción de la abrazadera del saliente del soporte en el lado opuesto.

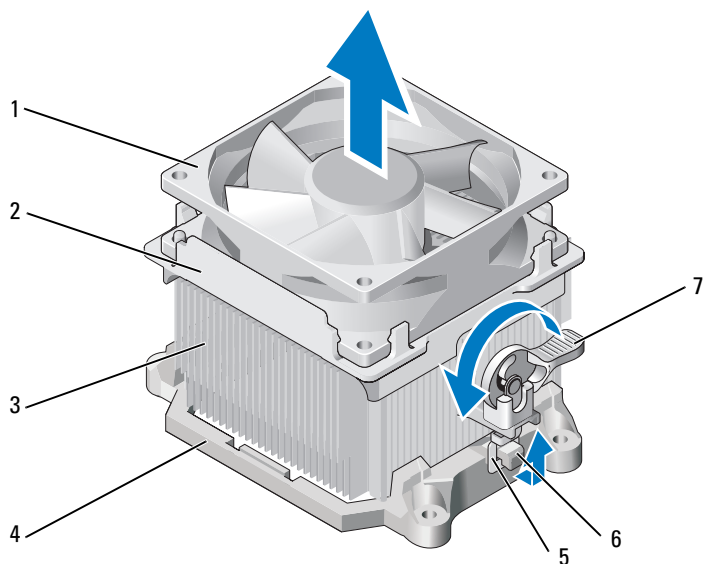


**PRECAUCIÓN:** a pesar de la protección de plástico, el ensamblaje del disipador de calor puede alcanzar una temperatura muy elevada durante el funcionamiento normal. Antes de tocarlo, deje transcurrir tiempo suficiente para que se enfríe.



**AVISO:** entre el procesador y el disipador de calor puede haber una fijación dura de pasta térmica. Para evitar daños en el procesador, no ejerza una fuerza excesiva al separar el ensamblaje del disipador de calor del procesador.

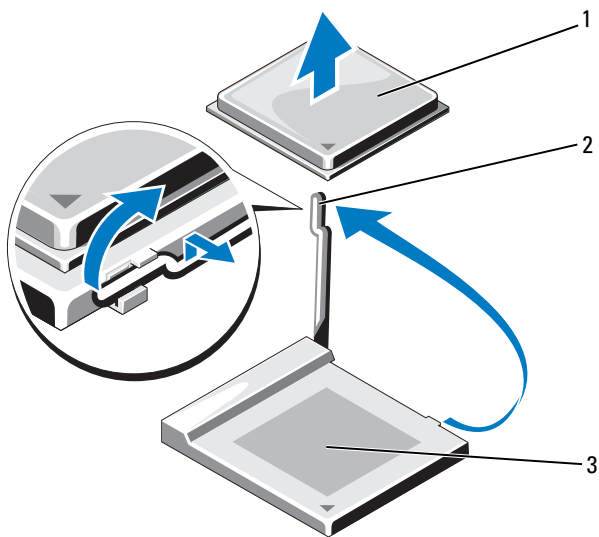
- 6 Gire con cuidado el ensamblaje del disipador de calor hacia arriba y extráigalo del ordenador. Coloque el ensamblaje del disipador de calor sobre su parte superior con la pasta térmica boca arriba.



- |                            |                             |                        |
|----------------------------|-----------------------------|------------------------|
| 1 Ventilador               | 2 Cubierta del ventilador   | 3 Disipador de calor   |
| 4 Soporte                  | 5 Sujeción de la abrazadera | 6 Saliente del soporte |
| 7 Palanca de la abrazadera |                             |                        |

**➔ AVISO:** a menos que se necesite un disipador de calor nuevo para el nuevo procesador, vuelva a utilizar el ensamblaje del disipador de calor original cuando sustituya el procesador.

- 7 Levante la palanca de liberación hasta que se libere el procesador.



1 Procesador      2 Palanca de liberación      3 Zócalo

➔ **AVISO:** procure no doblar ninguna de las patas cuando quite el procesador. Si se doblan las patas, pueden producirse daños permanentes en el procesador.

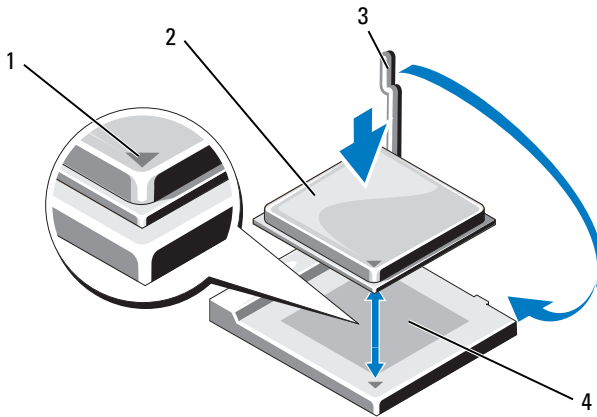
8 Extraiga el procesador del zócalo.

Deje extendida la palanca en la posición de liberación de modo que el zócalo esté listo para alojar el nuevo procesador.

➔ **AVISO:** tras extraer el procesador, procure que la pasta térmica no entre en contacto con las patas de procesador. Si dicha pasta entra en contacto con las patas, podrían producirse daños permanentes en el procesador.

## Instalación del procesador

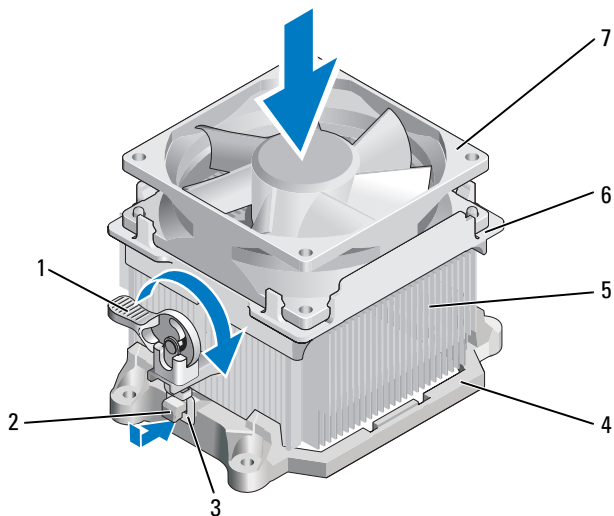
- ➔ **AVISO:** descargue la electricidad estática de su cuerpo. Para ello, toque una superficie metálica sin pintar de la parte posterior del ordenador.
- 1 Realice los procedimientos descritos en “Antes de comenzar” en la página 93.
- ➔ **AVISO:** procure no doblar ninguna de las patas cuando desembale el procesador. Si se doblan las patas, pueden producirse daños permanentes en el procesador.
- 2 Desembale el nuevo procesador con cuidado para no doblar ninguna de sus patas.
- 3 Extienda completamente la palanca de liberación del zócalo.
- ➔ **AVISO:** debe colocar el procesador correctamente en el zócalo para evitar que se dañen de forma permanente el procesador y el ordenador cuando encienda el ordenador.
- 4 Alinee la esquina de la pata 1 del procesador y el zócalo.



- |   |                                    |   |            |
|---|------------------------------------|---|------------|
| 1 | Indicador de pata 1 del procesador | 2 | Procesador |
| 3 | Palanca de liberación              | 4 | Zócalo     |

- ➔ **AVISO:** para evitar daños, asegúrese de que el procesador está alineado correctamente con el zócalo y no ejerza una fuerza excesiva al instalar el procesador.

- 5 Inserte el procesador ligeramente en el zócalo de forma que quede en la posición correcta.
- 6 Mientras presione ligeramente sobre el procesador, gire la palanca de liberación hacia la placa base hasta que quede bien encajada para fijar el procesador.
- 7 Elimine la pasta térmica de la parte inferior del disipador de calor.
  - ➡ **AVISO:** asegúrese de aplicar pasta térmica nueva. Es fundamental usar pasta térmica nueva para garantizar una protección térmica adecuada, que es un requisito para obtener un funcionamiento óptimo del procesador.
- 8 Aplique la nueva pasta térmica en la parte superior del procesador.
  - ➡ **AVISO:** asegúrese de que la unidad de disquete y los cables de audio no estén colocados de manera que queden pinzados al instalar el ensamblaje del disipador de calor.
- 9 Instale el ensamblaje del disipador de calor:
  - a Vuelva a colocar el ensamblaje del disipador de calor y el ventilador en el soporte del ensamblaje del disipador de calor.
  - b Asegúrese de que las dos sujeciones de la abrazadera estén alineadas con los dos salientes del soporte.
  - c Mantenga el ensamblaje del ventilador del disipador de calor en su sitio y gire la palanca de la abrazadera 180 grados en el sentido de las agujas del reloj para fijar el disipador de calor y el ensamblaje del ventilador.
  - ➡ **AVISO:** asegúrese de que el ensamblaje del disipador de calor quede bien colocado y fijado.







- |                            |                        |                             |
|----------------------------|------------------------|-----------------------------|
| 1 Palanca de la abrazadera | 2 Saliente del soporte | 3 Sujeción de la abrazadera |
| 4 Soporte                  | 5 Disipador de calor   | 6 Cubierta del ventilador   |
| 7 Ventilador               |                        |                             |



- 10** Conecte los cables que puedan estar desconectados antes de extraer el ensamblaje del disipador de calor.
- 11** Vuelva a colocar la cubierta del ordenador (consulte “Colocación de la cubierta del ordenador” en la página 166).
- 12** Conecte el ordenador y los dispositivos a una toma eléctrica y enciéndalos.
- 13** Ejecute Dell Diagnostics para comprobar que el ordenador funciona correctamente (consulte “Dell Diagnostics” en la página 77).



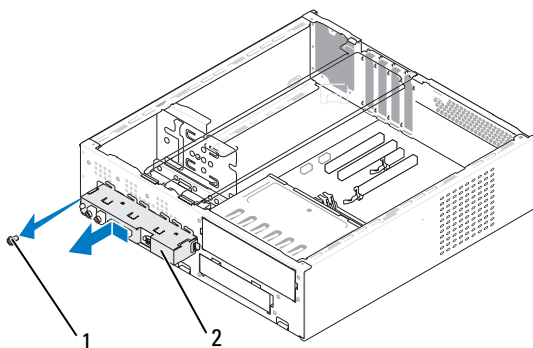
## Panel de E/S

-  **PRECAUCIÓN:** antes de iniciar cualquiera de los procedimientos descritos en esta sección, siga las instrucciones de seguridad incluidas en la *Guía de información del producto*.
-  **PRECAUCIÓN:** para evitar una descarga eléctrica, cortes provocados por el movimiento de las aspas del ventilador u otros daños imprevistos, desenchufe siempre el ordenador de la toma eléctrica antes de abrir la cubierta.
-  **PRECAUCIÓN:** el ensamblaje del disipador de calor, la fuente de alimentación y otros componentes pueden alcanzar una temperatura muy elevada durante el funcionamiento normal. Antes de tocarlos, deje transcurrir tiempo suficiente para que se enfríen.
-  **AVISO:** para evitar que los componentes internos del ordenador resulten dañados por descargas electrostáticas, antes de tocar cualquiera de sus componentes electrónicos, descargue la electricidad estática de su cuerpo. Para ello, toque una superficie metálica sin pintar del chasis del ordenador.

### Extracción del panel de E/S

-  **NOTA:** observe cómo están colocados todos los cables al quitarlos de manera que pueda volver a colocarlos correctamente al instalar el nuevo panel de E/S.
  - 1 Realice los procedimientos descritos en “Antes de comenzar” en la página 93.
  - 2 Extraiga la cubierta del ordenador (consulte “Extracción de la cubierta del ordenador” en la página 96).
  - 3 Extraiga el embellecedor (consulte “Extracción del embellecedor” en la página 118).
-  **AVISO:** tenga mucho cuidado al extraer el panel de E/S del ordenador. De lo contrario, se pueden dañar los conectores de cable y los ganchos de cableado.
  - 4 Desconecte todos los cables que están conectados al panel de E/S de la placa base.
  - 5 Extraiga el tornillo de fijación del panel de E/S.

- 6 Deslice hacia abajo el panel de E/S para liberar la abrazadera del panel de su ranura correspondiente.
- 7 Extraiga con cuidado el panel de E/S del ordenador.



1 Tornillo                      2 Panel de E/S

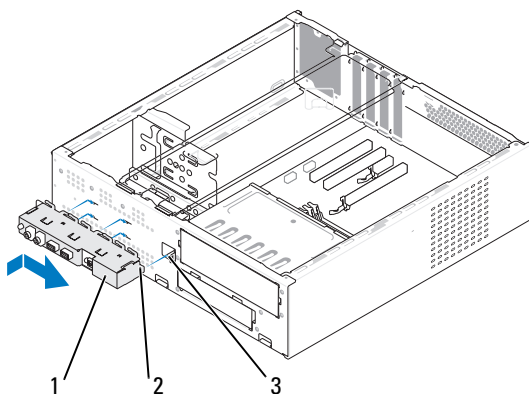
## Instalación del panel de E/S

- 1 Coloque el panel de E/S en la ranura.

**➔ AVISO:** procure no dañar los conectores de cable y los ganchos de cableado al insertar el panel de E/S en el ordenador.

- 2 Alinee y deslice la abrazadera del panel de E/S en su ranura correspondiente.
- 3 Vuelva a colocar el tornillo de fijación del panel de E/S y apriételo.
- 4 Vuelva a conectar los cables a la placa base.
- 5 Vuelva a colocar el embellecedor (consulte “Colocación del embellecedor” en la página 120).
- 6 Vuelva a colocar la cubierta del ordenador (consulte “Colocación de la cubierta del ordenador” en la página 166).

- 7 Conecte el ordenador y los dispositivos a una toma eléctrica y enciéndalos.
- 8 Ejecute Dell Diagnostics para comprobar que el ordenador funciona correctamente (consulte “Dell Diagnostics” en la página 77).



- 1 Panel de E/S      2 Abrazadera del panel de E/S      3 Ranura para la abrazadera del panel de E/S

## Ventilador del procesador

- ⚠ PRECAUCIÓN:** antes de iniciar cualquiera de los procedimientos descritos en esta sección, siga las instrucciones de seguridad incluidas en la *Guía de información del producto*.
- ⚠ PRECAUCIÓN:** para evitar una descarga eléctrica, cortes provocados por el movimiento de las aspas del ventilador u otros daños imprevistos, desenchufe siempre el ordenador de la toma eléctrica antes de abrir la cubierta.
- ⚠ PRECAUCIÓN:** el ensamblaje del disipador de calor, la fuente de alimentación y otros componentes pueden alcanzar una temperatura muy elevada durante el funcionamiento normal. Antes de tocarlos, deje transcurrir tiempo suficiente para que se enfríen.
- ➡ AVISO:** para evitar que los componentes internos del ordenador resulten dañados por descargas electrostáticas, antes de tocar cualquiera de sus componentes electrónicos, descargue la electricidad estática de su cuerpo. Para ello, toque una superficie metálica sin pintar del chasis del ordenador.

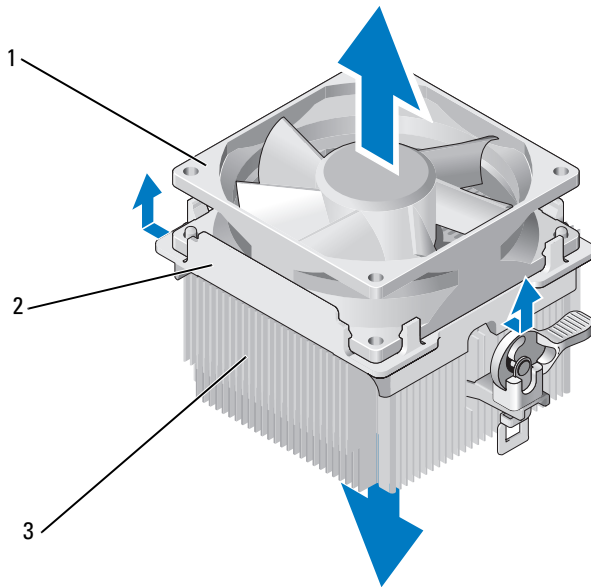
## Extracción del ventilador del procesador

- 1 Realice los procedimientos descritos en “Antes de comenzar” en la página 93.
- 2 Extraiga la cubierta del ordenador (consulte “Extracción de la cubierta del ordenador” en la página 96).
- 3 Desconecte y aparte con cuidado los cables que pasan por encima del ensamblaje del disipador de calor.



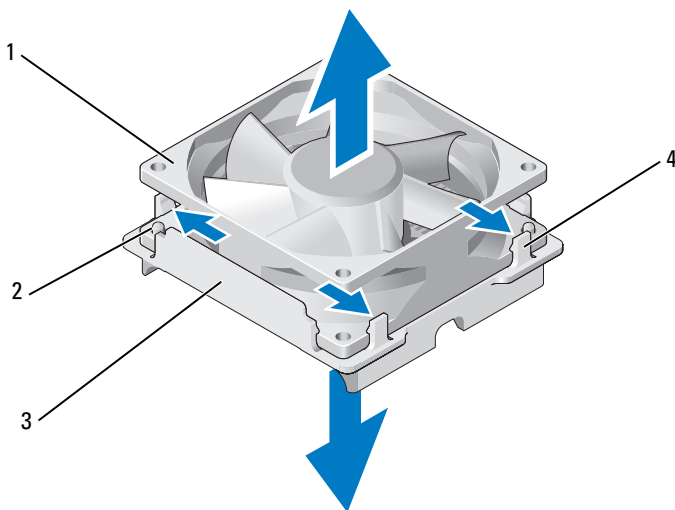
**PRECAUCIÓN: a pesar de la protección de plástico, el ensamblaje del disipador de calor puede alcanzar una temperatura muy elevada durante el funcionamiento normal. Antes de tocarlo, deje transcurrir tiempo suficiente para que se enfríe.**

- 4 Extraiga el disipador de calor (consulte el paso 6 de “Extracción del procesador” en la página 147).
- 5 Desconecte el cable del ventilador del procesador de la placa base (consulte “Componentes de la placa base” en la página 100).
- 6 Asegúrese de que se hayan quitado todos los cables de los ganchos de cableado situados en la parte superior del ensamblaje del ventilador del procesador.
- 7 Limpie la pasta de la superficie del disipador de calor que ha estado previamente en contacto con el procesador.



1 Ventilador      2 Cubierta del ventilador      3 Disipador de calor

- 8** Sujete firmemente el disipador de calor con una mano y tire hacia arriba de la cubierta del ventilador con una fuerza moderada para separarla del disipador de calor.



- |                           |  |
|---------------------------|--|
| 1 Ventilador              | 2 Guías de la cubierta del ventilador (2)      |
| 3 Cubierta del ventilador | 4 Sujeciones de la cubierta del ventilador (4) |



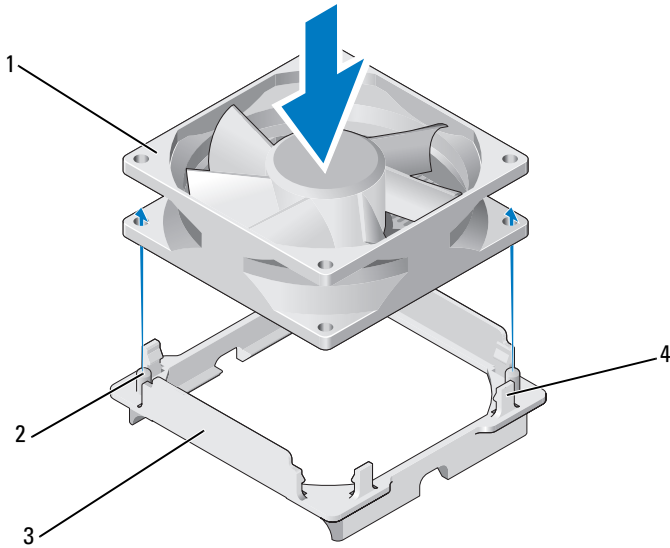
**AVISO:** no toque las aspas del ventilador para evitar que se dañen.

- 9 Tire hacia fuera de las dos sujetiones de la cubierta del ventilador de un lateral y levante ligeramente el ventilador para extraerlo de la cubierta correspondiente.
- 10 Tire hacia fuera de las otras dos sujetiones de la cubierta del ventilador del otro lateral y levante el ventilador para liberarlo de la cubierta correspondiente.

## Instalación del ventilador del procesador

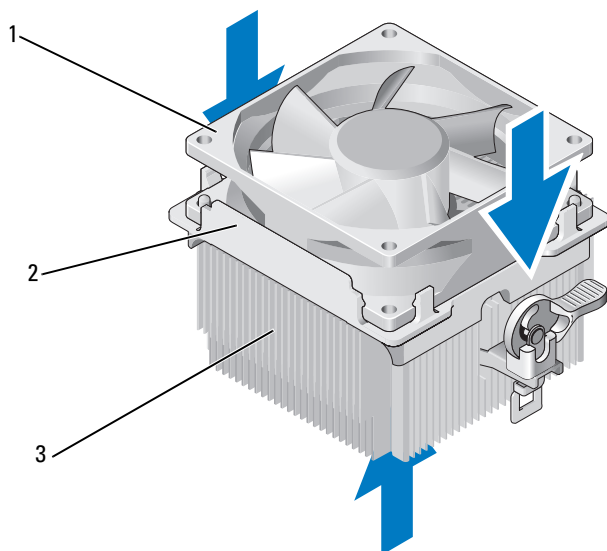
➡ **AVISO:** al volver a instalar el ventilador, asegúrese de que no queden pinzados los cables que conectan la placa base con el ventilador.

- 1 Alinee los orificios del ventilador con las guías de la cubierta del ventilador.
- 2 Presione el ventilador y la cubierta a la vez hasta que las sujeciones de la cubierta del ventilador queden asentadas.



- |                           |  |
|---------------------------|--|
| 1 Ventilador              | 2 Guías de la cubierta del ventilador (2)      |
| 3 Cubierta del ventilador | 4 Sujeciones de la cubierta del ventilador (4) |

- 3 Alinee y presione el ensamblaje del disipador de calor y del ventilador hasta que ambos se asienten en su lugar.



1 Ventilador      2 Cubierta del ventilador      3 Disipador de calor

- 4 Vuelva a colocar el ensamblaje del disipador de calor (consulte el paso 9 de “Instalación del procesador” en la página 150).
- 5 Vuelva a colocar los cables que haya retirado de los ganchos de cableado situados en la parte superior del ensamblaje del ventilador del procesador.
- 6 Conecte el cable del ventilador del procesador a la placa base (consulte “Componentes de la placa base” en la página 100).
- ➔ **AVISO:** asegúrese de que el ventilador quede bien colocado y fijado.
- 7 Vuelva a colocar la cubierta del ordenador (consulte “Colocación de la cubierta del ordenador” en la página 166).
- 8 Conecte el ordenador y los dispositivos a una toma eléctrica y enciéndalos.



# Ventilador del chasis

**!** **PRECAUCIÓN:** antes de iniciar cualquiera de los procedimientos descritos en esta sección, siga las instrucciones de seguridad incluidas en la *Guía de información del producto*.

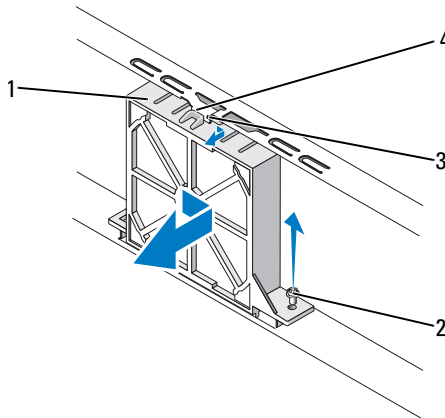
**!** **PRECAUCIÓN:** para evitar una descarga eléctrica, cortes provocados por el movimiento de las aspas del ventilador u otros daños imprevistos, desenchufe siempre el ordenador de la toma eléctrica antes de abrir la cubierta.

**!** **PRECAUCIÓN:** el ensamblaje del disipador de calor, la fuente de alimentación y otros componentes pueden alcanzar una temperatura muy elevada durante el funcionamiento normal. Antes de tocarlos, deje transcurrir tiempo suficiente para que se enfríen.

**➡** **AVISO:** para evitar que los componentes internos del ordenador resulten dañados por descargas electrostáticas, antes de tocar cualquiera de sus componentes electrónicos, descargue la electricidad estática de su cuerpo. Para ello, toque una superficie metálica sin pintar del chasis del ordenador.

## Extracción del ventilador del chasis

- 1 Realice los procedimientos descritos en “Antes de comenzar” en la página 93.

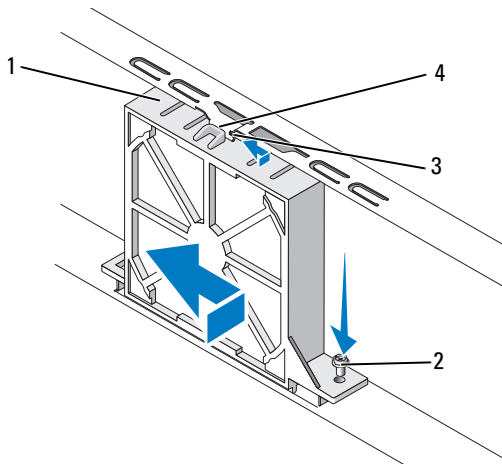


- |                                  |                                  |
|----------------------------------|----------------------------------|
| 1 Ventilador del chasis          | 2 Tornillo                       |
| 3 Muesca superior del ventilador | 4 Guía del ventilador del chasis |

- 2 Extraiga la cubierta del ordenador (consulte “Extracción de la cubierta del ordenador” en la página 96).
- 3 Desconecte el cable del ventilador del chasis de la placa base (consulte “Componentes de la placa base” en la página 100).
- 4 Afloje y extraiga el tornillo que fija el ventilador del chasis al chasis.
- 5 Deslice y tire del ventilador del chasis para extraerlo del chasis.

### Colocación del ventilador del chasis

- 1 Realice los procedimientos descritos en “Antes de comenzar” en la página 93.




- |                                  |                                  |
|----------------------------------|----------------------------------|
| 1 Ventilador del chasis          | 2 Tornillo                       |
| 3 Muesca superior del ventilador | 4 Guía del ventilador del chasis |


- 2 Extraiga la cubierta del ordenador (consulte “Extracción de la cubierta del ordenador” en la página 96).
- 3 Alinee la muesca superior del ventilador con la guía del ventilador del chasis y empuje el ventilador hacia el chasis.


- 4 Deslice el ventilador del chasis hasta que quede bien asentado.
- 5 Apriete el tornillo para fijar el ventilador al chasis.
- 6 Conecte el cable del ventilador del chasis a la placa base (consulte “Componentes de la placa base” en la página 100).
- 7 Vuelva a colocar la cubierta del ordenador (consulte “Colocación de la cubierta del ordenador” en la página 166).

## Placa base

### Extracción de la placa base

 **PRECAUCIÓN:** para evitar una descarga eléctrica, cortes provocados por el movimiento de las aspas del ventilador u otros daños imprevistos, desenchufe siempre el ordenador de la toma eléctrica antes de abrir la cubierta.

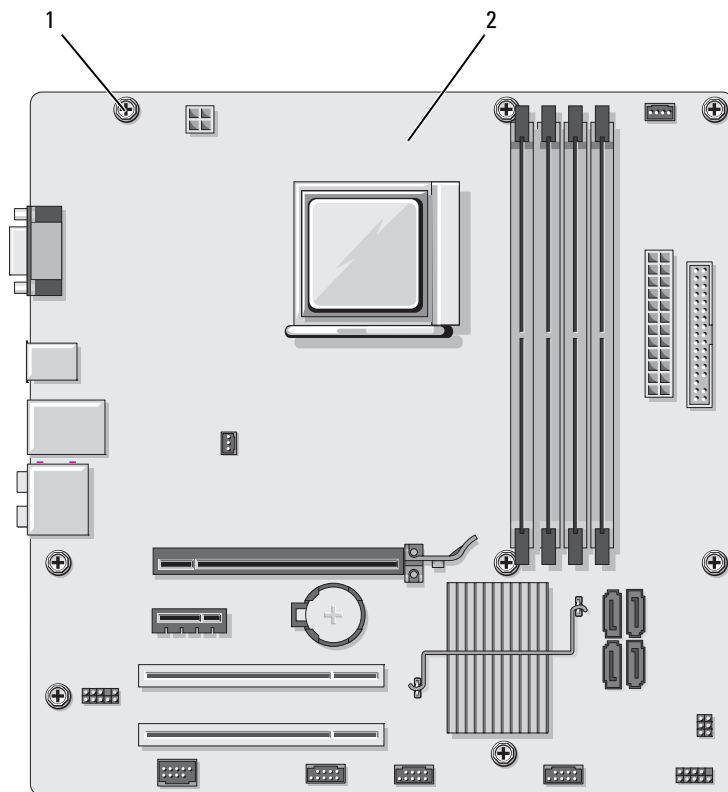
 **PRECAUCIÓN:** el ensamblaje del disipador de calor, la fuente de alimentación y otros componentes pueden alcanzar una temperatura muy elevada durante el funcionamiento normal. Antes de tocarlos, deje transcurrir tiempo suficiente para que se enfríen.

 **AVISO:** antes de tocar los componentes del interior del ordenador, descargue la electricidad estática de su cuerpo; para ello, toque una superficie metálica sin pintar, como el metal de la parte posterior del ordenador. Mientras trabaja, toque periódicamente una superficie metálica sin pintar para disipar la electricidad estática y evitar que los componentes internos resulten dañados.

- 1 Realice los procedimientos descritos en “Antes de comenzar” en la página 93.
- 2 Extraiga la cubierta del ordenador (consulte “Extracción de la cubierta del ordenador” en la página 96).
- 3 Extraiga las tarjetas adicionales de la placa base (consulte “Extracción de una tarjeta PCI/PCI Express” en la página 116).
- 4 Extraiga el procesador y el ensamblaje del disipador de calor (consulte “Extracción del procesador” en la página 147).
- 5 Extraiga los módulos de memoria (consulte “Extracción de memoria” en la página 109) y anote qué módulo de memoria se ha extraído de cada zócalo de memoria, de forma que se puedan instalar los módulos de memoria en la misma ubicación una vez sustituida la placa base.

- 6 Desconecte todos los cables de la placa base. Observe cómo están colocados todos los cables al quitarlos de manera que pueda a volver a colocarlos correctamente después de instalar la nueva placa base.
- 7 Quite los ocho tornillos de la placa base.
- 8 Levante la placa base y extráigala.


### Tornillos de la placa base




1 Tornillos (8)      2 Placa base

- 9 Coloque la placa base que acaba de extraer junto a la placa base de repuesto para compararlas y asegurarse de que son idénticas.

## Instalación de la placa base

- 1 Alinee la placa en el chasis y deslícela con cuidado hacia la parte posterior del ordenador.
  - 2 Fije la placa base al chasis con los ocho tornillos.
  - 3 Vuelva a colocar los cables que haya extraído de la placa base.
  - 4 Vuelva a colocar el procesador y el ensamblaje del disipador de calor (consulte “Instalación del procesador” en la página 150).
-  **AVISO:** asegúrese de que el ensamblaje del disipador de calor quede bien colocado y fijado.
- 5 Vuelva a colocar los módulos de memoria en los zócalos de memoria en las mismas ubicaciones en las que estaban cuando se extrajeron (consulte “Instalación de la memoria” en la página 107).
  - 6 Extraiga las tarjetas adicionales de la placa base.
  - 7 Vuelva a colocar la cubierta del ordenador (consulte “Colocación de la cubierta del ordenador” en la página 166).
  - 8 Conecte el ordenador y los dispositivos a una toma eléctrica y enciéndalos.
  - 9 Ejecute Dell Diagnostics para comprobar que el ordenador funciona correctamente (consulte “Dell Diagnostics” en la página 77).

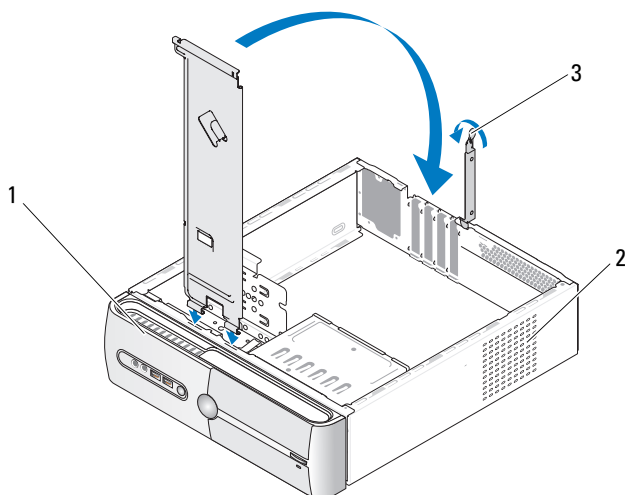
## Colocación del soporte

 **PRECAUCIÓN:** antes de iniciar cualquiera de los procedimientos descritos en esta sección, siga las instrucciones de seguridad incluidas en la *Guía de información del producto*.

Para colocar el soporte:

- 1 Alinee e inserte las bisagras situadas en la parte inferior del soporte en las lengüetas con bisagras situadas en el borde del ordenador.
- 2 Gire el soporte hacia abajo.
- 3 Alinee la muesca del soporte con la ranura del compartimiento para unidades de disco duro y presiónela.

- 4 Vuelva a colocar los cables que estaban conectados al soporte.
- 5 Asegúrese de que el soporte está asentado correctamente y vuelva a colocar el soporte de retención de la tarjeta.



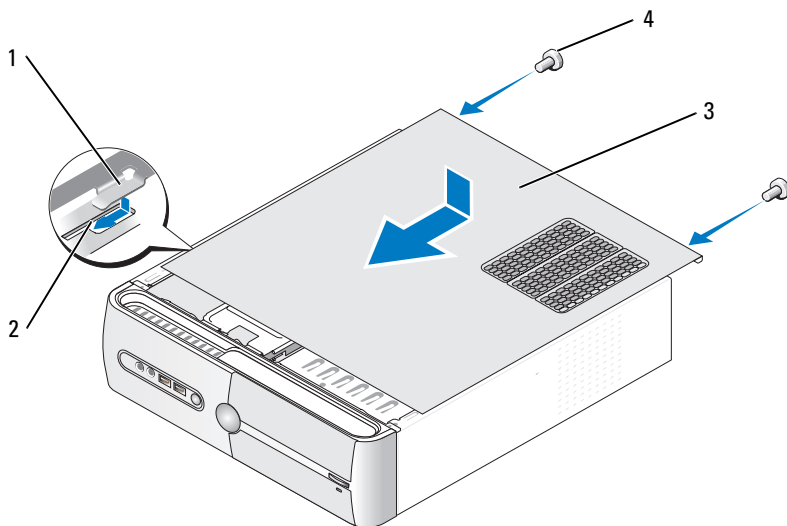
- 1 Soporte      2 Soporte de retención de la tarjeta      3 Palanca de liberación del soporte de retención de tarjetas

## Colocación de la cubierta del ordenador

**⚠ PRECAUCIÓN:** antes de iniciar cualquiera de los procedimientos descritos en esta sección, siga las instrucciones de seguridad incluidas en la *Guía de información del producto*.

- 1 Asegúrese de que todos los cables están conectados y retírelos del paso.
- 2 Asegúrese de no dejar ninguna herramienta o pieza en el interior del ordenador.
- 3 Alinee las lengüetas en la parte inferior de la cubierta del ordenador con las ranuras situadas en el borde del ordenador.

- 4 Presione la cubierta del ordenador hacia abajo y deslícela hacia la parte frontal del ordenador hasta que oiga un clic o note que está correctamente colocada.
- 5 Asegúrese de que la cubierta esté bien asentada.
- 6 Vuelva a colocar y apretar los dos tornillos de fijación de la cubierta del ordenador con ayuda de un destornillador de punta plana.



- |   |                 |
|---|-----------------|
| 1 Lengüeta de la cubierta del ordenador | 2 Ranura        |
| 3 Cubierta del ordenador                | 4 Tornillos (2) |

- 7 Ponga el ordenador en posición vertical.

- ➡ **AVISO:** para conectar un cable de red, enchúfelo primero en el dispositivo de red y, después, en el ordenador.
- ➡ **AVISO:** asegúrese de que ninguna de las rejillas de ventilación del sistema estén bloqueadas.





# Apéndice

## Especificaciones

---

### Procesador

---

Tipo de procesador	Procesador de doble núcleo AMD™ Athlon™ 64 X2 Procesador AMD Athlon 64 Procesador AMD Sempron™
Caché de nivel 2 (L2)	Hasta 2 MB para procesadores de doble núcleo Athlon 64 X2 Hasta 512 KB para procesadores Athlon 64 Hasta 256 KB para procesadores Sempron

---

### Memoria

---

Tipo	SDRAM DDR2 a 667 y 800 MHz
Conectores de memoria	Cuatro
Capacidades de memoria	512 MB o 1 GB
Memoria mínima	512 MB
Memoria máxima	4 GB

---

### Información del ordenador

---

Conjunto de chips	Nvidia® MCP 61
Soporte para RAID	RAID 1 (duplicación)
Canales DMA	Siete
Niveles de interrupción	24
Chip del BIOS (NVRAM)	4 Mb
NIC	Interfaz de red integrada con posibilidad de comunicaciones a 10/100

<b>Vídeo</b>	
Tipo	Tarjeta de vídeo integrada Nvidia (unidad de procesamiento de gráficos DirectX 9.0 Shader modelo 3.0) o tarjeta gráfica PCI Express x16 opcional
<b>Audio</b>	
Tipo	Realtec ALC888 (audio de canal 7.1)
<b>Bus de expansión</b>	
Tipo de bus	PCI 2.3 PCI Express 1.0A SATA 1.0 y 2.0 USB 2.0
Velocidad del bus	PCI: 133 MB/s PCI Express: Velocidad bidireccional de la ranura x1: 500 MB/s Velocidad bidireccional de la ranura x16: 8 GB/s SATA: 1,5 Gbps y 3,0 Gbps USB: 480 Mbps (alta velocidad); 12 Mbps (velocidad máxima); 1,2 Mbps (baja velocidad)
PCI	
Conectores	Dos
Tamaño del conector	124 patas
Amplitud de datos del conector (máxima)	32 bits
PCI Express	
Conector	Uno x1
Tamaño del conector	36 patas
Amplitud de datos del conector (máxima)	Un carril PCI Express

---

**Bus de expansión (continuación)**

---

## PCI Express

Conector	Uno x16
Tamaño del conector	164 patas
Amplitud de datos del conector (máxima)	16 carriles PCI Express

---

**Unidades**

---

Acceso externo	Un compartimiento para unidades de 3,5 pulgadas (FlexBay) Un compartimiento para unidades de 5,25 pulgadas
Acceso interno	Dos compartimientos para unidades de 3,5 pulgadas
Dispositivos disponibles	Dos unidades de disco duro ATA serie de 3,5 pulgadas (compartimiento interno; una opcional) y una unidad de CD-ROM, CD-RW, DVD-ROM y DVD-RW ATA serie de 5,25 pulgadas o una unidad combinada (compartimiento externo)  Unidad de disquete (opcional) o lector de tarjetas multimedia (opcional) y dispositivos de memoria USB

---

**Conectores**

---

## Conectores externos:

Vídeo	Conector de 15 orificios
Adaptador de red	Conector RJ-45
USB	Dos conectores de panel frontal y cuatro conectores de panel posterior compatibles con USB 2.0
Audio	Seis conectores compatibles con 7.1

## Conectores de la placa base:

ATA serie	Cuatro conectores de 7 patas
Dispositivo USB interno	Un conector de 10 patas (admite dos puertos USB)
Unidad de disquete	Un conector de 34 patas

---

**Conectores (continuación)**

---

Ventilador del procesador	Un conector de 4 patas
Ventilador del chasis	Un conector de 3 patas
PCI 2.3	Dos conectores de 124 patas
PCI Express x1	Un conector de 36 patas
PCI Express x16	Un conector de 164 patas
Control de panel frontal	Un conector de 10 patas
USB del panel frontal	Un conector de 10 patas
Cabezal de HDA de audio del panel frontal	Un conector de 10 patas
Procesador	Un conector de 940 patas
Memoria	Cuatro conectores de 240 patas
Alimentación de 12 V	Un conector de 4 patas
Alimentación	Un conector de 24 patas

---

**Controles e indicadores luminosos**

---

Parte frontal del ordenador:

Botón de encendido	Pulsador
Indicador luminoso de alimentación	Luz azul: si parpadea, el ordenador se encuentra en estado de reposo; si es fija, el estado es encendido.  Luz ámbar: si parpadea indica un problema con la placa base. Una luz ámbar fija cuando no se inicia el sistema indica que la placa base no puede iniciar la inicialización. Puede tratarse de un problema de la placa base o de la fuente de alimentación (consulte “Problemas con la alimentación” en la página 63).
Indicador luminoso de actividad de la unidad	Luz azul: si parpadea indica que el ordenador lee o escribe datos en la unidad de disco duro SATA, CD, DVD o HDD.

---

## Controles e indicadores luminosos *(continuación)*

---

Parte posterior del ordenador:

Indicador luminoso de integridad del enlace (en un adaptador de red integrado)	Luz verde: existe una conexión correcta entre la red y el ordenador. Luz apagada: el ordenador no detecta ninguna conexión física a la red.
Indicador luminoso de actividad de la red (en un adaptador de red integrado)	Luz amarilla parpadeante

---

## Alimentación

---

Fuente de alimentación de CC:

Potencia	250 W
Disipación máxima de calor	162 W

**NOTA:** la disipación de calor se calcula mediante la potencia de la fuente de alimentación.

Voltaje (consulte las instrucciones de seguridad incluidas en la <i>Guía de información del producto</i> para ver información importante sobre el voltaje)	115/230 V CA, 50/60 Hz, 6 A/3 A
--	---------------------------------

Batería de tipo botón	Batería de tipo botón de litio CR2032 de 3 V
-----------------------	--

---

## Características físicas

---

Altura	36,2 cm
Anchura	10,0 cm
Profundidad	43,5 cm
Peso	9,0 kg

---

**Especificaciones ambientales**

---

## Temperatura:

En funcionamiento De 10 a 35 °C

En almacenamiento De -40 a 65 °C

Humedad relativa Del 20 al 80% (sin condensación)

## Vibración máxima:

En funcionamiento De 5 a 350 Hz a 0,0002 G<sup>2</sup>/HzEn almacenamiento De 5 a 500 Hz a 0,001-0,01 G<sup>2</sup>/Hz

## Impacto máximo:

En funcionamiento 40 G +/- 5% con duración del impulso de 2 ms  
+/- 10% (equivalente a 51 cm/s)En almacenamiento 105 G +/- 5% con duración del impulso de 2 ms  
+/- 10% (equivalente a 127 cm/s)

## Altitud:

En funcionamiento De -15,2 a 3 048 m

En almacenamiento De -15,2 a 10 668 m

---

# Programa de configuración del sistema

## Información general

Utilice el programa de configuración del sistema para lo siguiente:


- Modificar la información de configuración del sistema después de haber añadido, cambiado o quitado hardware del ordenador
- Establecer o cambiar una opción seleccionable por el usuario, como la contraseña de usuario
- Leer la cantidad de memoria actual o definir el tipo de unidad de disco duro instalada

Antes de utilizar el programa de configuración del sistema, se recomienda anotar la información de las pantallas de configuración del sistema para poder utilizarla posteriormente.



**AVISO:** a menos que sea un usuario experto, no cambie la configuración de este programa. Algunos cambios pueden hacer que el ordenador no funcione correctamente.

## Acceso al programa de configuración del sistema

- 1 Encienda (o reinicie) el ordenador.
- 2 Cuando se muestre el logotipo azul de DELL™, espere a que aparezca la solicitud de F2.
- 3 Cuando aparezca dicha solicitud, pulse <F2> inmediatamente.  
 **NOTA:** la solicitud de F2 indica que el teclado se ha inicializado. Esta solicitud puede aparecer muy rápidamente, por lo que debe estar atento para verlo y pulsar <F2>. Si pulsa <F2> antes de que se le solicite, esta pulsación de tecla no tendrá ningún efecto.
- 4 Si tarda demasiado y aparece el logotipo del sistema operativo, espere hasta que se muestre el escritorio de Microsoft® Windows®. A continuación, apague el ordenador (consulte “Apagado del ordenador” en la página 94) y vuelva a intentarlo.

## Pantalla del programa de configuración del sistema

Las pantallas del programa de configuración del sistema muestran la información de configuración actual o modificable del ordenador. La información de la pantalla se divide en cuatro áreas: el menú (parte superior), la ventana principal, el campo de ayuda del elemento (parte derecha) y las funciones de tecla (parte inferior).

**Lista de opciones:** este campo aparece en el lado superior de la ventana del programa de configuración del sistema. En las fichas hay diversas opciones que definen la configuración del ordenador, como el hardware instalado, el ahorro de energía y las funciones de seguridad.

**Campo de opción:** contiene información sobre cada una de las opciones. En este campo puede ver y modificar los valores actuales. Utilice las teclas de flecha derecha e izquierda para resaltar una opción. Pulse <Intro> para activar la selección.

**Campo de ayuda:** este campo proporciona ayuda contextual para las opciones seleccionadas.

**Funciones de tecla:** aparece debajo del campo de opción y enumera las teclas y sus funciones dentro del campo de configuración del sistema activo.

## Opciones del programa de configuración del sistema



**NOTA:** según el ordenador y los dispositivos instalados, es posible que los elementos enumerados en esta sección no aparezcan o no aparezcan exactamente como se indica.

---

### Central

---

System Date	Muestra la fecha del sistema.
System Time	Muestra la hora del sistema.
Floppy A	Muestra la unidad instalada actualmente.
HDD SMART capability (valor predeterminado: Disabled)	Determina si se notifican o no los errores de la unidad integrada durante el inicio del sistema.
System Info.	Muestra la información del BIOS ( <b>BIOS Info</b> ) y la etiqueta de servicio ( <b>Service Tag</b> ).
Memory Info.	Muestra el tamaño de la memoria, la velocidad, el modo de canal y el tipo.

---



<b>Advanced</b>	
CPU Type	Muestra el tipo de procesador ( <b>Type of Processor</b> ) instalado en el sistema.
CPU Speed	Muestra la velocidad de la CPU.
Cache RAM	Muestra la cantidad de RAM caché disponible.
Frame Buffer	Muestra la cantidad de búfer de trama disponible.
Advanced Chipset Features	Muestra el tamaño de la memoria de vídeo ( <b>Video Memory</b> ).
Integrated peripherals	Muestra información sobre la configuración de periféricos como ATA serie ( <b>Serial ATA</b> ), audio HD ( <b>HD Audio</b> ), LAN nVidia integrada ( <b>Onboard nVidia LAN</b> ) y ROM de inicio de LAN integrada ( <b>Onboard LAN boot ROM</b> ).
PnP /PCI Configurations	Muestra información sobre las configuraciones de PnP/PCI, como mostrar primero Init ( <b>Init Display First</b> ).
CPU Configurations	Muestra información sobre las características de la CPU, como <b>AMD Live</b> , <b>AMD Cool n Quiet Function</b> y <b>AMD Virtualization</b> .
USB Configurations	Muestra si se ha activado o desactivado la controladora USB ( <b>USB controller</b> ).
<b>Power</b>	
Power Management Setup	Muestra opciones para las opciones de configuración de administración de energía, como por ejemplo: <b>ACPI Suspend Type</b> (Tipo de suspensión ACPI), <b>Remote Wake Up</b> (Activación remota), <b>Wake Up by Ring</b> (Encendido en módem), <b>Auto Power On</b> (Encendido automático), <b>Auto Power On Date</b> (Fecha de encendido automático), <b>Auto Power On Time</b> (Hora de encendido automático) y <b>AC Recovery</b> (Recuperación de CA).

---

**BOOT**

---

Boot Device Property	Muestra las propiedades del dispositivo de inicio para todos los dispositivos de inicio del sistema. Ofrece opciones para establecer la prioridad de inicio en el disco duro ( <b>Hard Disk Boot Priority</b> ), o en el CD-ROM ( <b>CD ROM Boot Priority</b> ), las configuraciones de inicio ( <b>Boot Setting Configurations</b> ) y la seguridad ( <b>Security</b> ).
----------------------	---

---

---

**Exit**

---

Exit options	Ofrece las opciones <b>Save &amp; Exit Setup</b> (Guardar y salir de la configuración), <b>Exit Without Saving</b> (Salir sin guardar), <b>Load Defaults</b> (Cargar valores predeterminados) o <b>Discard Changes</b> (Descartar cambios).
--------------	---

---

## Secuencia de inicio

La opción Boot Sequence (Secuencia de inicio) permite cambiar los valores de Boot Device Property (Propiedades del dispositivo de inicio) de los dispositivos.

### Valores de la opción

- **Bootable Hard Drive** (Unidad de disco duro de inicio): el ordenador intenta iniciarse desde la unidad de disco duro.
- **Onboard Floppy Drive** (Unidad de disquete integrada): el ordenador intenta iniciarse desde la unidad de disquete.
- **Onboard CD-ROM Drive** (Unidad de CD integrada): el ordenador intenta iniciarse desde la unidad de CD.
- **Integrated NIC** (NIC integrada): el ordenador intenta iniciarse mediante la NIC integrada.

## Cambio de la secuencia de inicio para el inicio actual

Puede utilizar esta función, por ejemplo, para reiniciar el ordenador desde un dispositivo USB, como una unidad de disquete, una memoria USB o una unidad de CD-RW.

- 1 Si va a iniciar el ordenador desde un dispositivo USB, conecte dicho dispositivo a un conector USB.
- 2 Encienda (o reinicie) el ordenador.
- 3 Cuando aparezca F2 = Setup, F12 = Boot Menu (F2 = Configuración, F12 = Menú de inicio) en la esquina superior derecha de la pantalla, pulse <F12>.

Si espera demasiado y aparece el logotipo del sistema operativo, siga esperando hasta que vea el escritorio de Microsoft Windows, apague el ordenador (consulte “Apagado del ordenador” en la página 94) y vuelva a intentarlo.

- 4 Aparece el menú de inicio, donde se enumeran todos los dispositivos de inicio disponibles.
- 5 Utilice las teclas de flecha para seleccionar el dispositivo adecuado (sólo para el inicio actual).



**NOTA:** para poder iniciar el sistema desde un dispositivo USB, éste debe ser de inicio. Consulte la documentación del dispositivo para determinar si es de inicio.

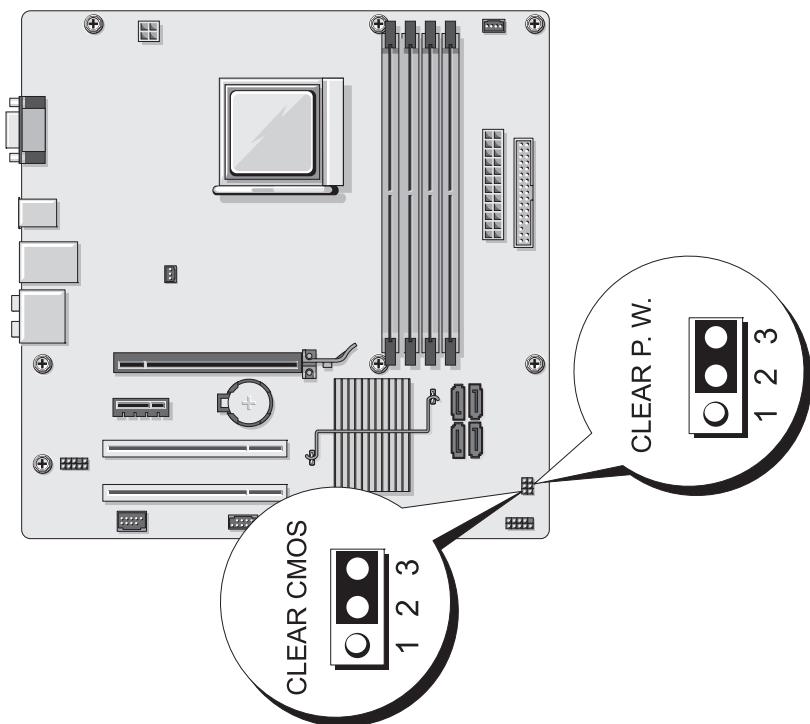
## Cambio de la secuencia de inicio para inicios futuros

- 1 Abra el programa de configuración del sistema (consulte “Acceso al programa de configuración del sistema” en la página 175).
- 2 Utilice las teclas de flecha izquierda y derecha para resaltar la ficha Boot (Inicio).
- 3 Pulse las teclas de flecha hacia arriba y hacia abajo para resaltar Boot Device Property (Propiedades del dispositivo de inicio) y, a continuación, pulse <Intro>.
- 4 Pulse las teclas de flecha izquierda y derecha para resaltar el elemento que desea cambiar y, a continuación, pulse <Intro>.
- 5 Pulse las teclas de flecha hacia arriba y hacia abajo para seleccionar el dispositivo de inicio que desea cambiar y, a continuación, pulse <Intro>.
- 6 Pulse la tecla <F10> y luego <Intro> para salir de la configuración del sistema y reanudar el proceso de inicio.


## Borrado de contraseñas olvidadas

**⚠ PRECAUCIÓN:** antes de iniciar cualquiera de los procedimientos descritos en esta sección, siga las instrucciones de seguridad incluidas en la *Guía de información del producto*.


- 1 Realice los procedimientos descritos en “Antes de comenzar” en la página 93.



- 2 Extraiga la cubierta del ordenador (consulte “Extracción de la cubierta del ordenador” en la página 96).
- 3 Localice el conector de contraseña de tres patas (CLEAR P.W.) en la placa base, extraiga de las patas 2 y 3 el conector del puente de dos patas, conecte dicho conector a las patas 1 y 2 y espere aproximadamente cinco segundos para que se borre la contraseña.

- 4 Extraiga el conector del puente de dos patas de las patas 1 y 2 y, para activar la función de contraseña, vuelva a colocarlo en las patas 2 y 3.
  - 5 Vuelva a colocar la cubierta del ordenador (consulte “Colocación de la cubierta del ordenador” en la página 166).
-  **AVISO:** para conectar un cable de red, enchúfelo primero en el dispositivo de red y, después, en el ordenador.
- 6 Conecte el ordenador y los dispositivos a las tomas eléctricas y enciéndalos.

## Borrado de la configuración de CMOS


 **PRECAUCIÓN:** antes de iniciar cualquiera de los procedimientos descritos en esta sección, siga las instrucciones de seguridad incluidas en la *Guía de información del producto*.

- 1 Realice los procedimientos descritos en “Antes de comenzar” en la página 93.



**NOTA:** para borrar la configuración de CMOS, el ordenador debe estar desconectado de la toma eléctrica.

- 2 Extraiga la cubierta del ordenador (consulte “Extracción de la cubierta del ordenador” en la página 96).
- 3 Restablezca la configuración actual de CMOS:
  - a Localice el puente CMOS (CLR CMOS) de tres patas en la placa base (consulte “Componentes de la placa base” en la página 100).
  - b Extraiga el conector del puente de las patas 2 y 3 del puente CMOS (CLEAR CMOS).
  - c Coloque el conector del puente en las patas 1 y 2 del puente de CMOS (CLEAR CMOS) y espere aproximadamente cinco segundos.
  - d Extraiga el conector del puente y vuelva a colocarlo en las patas 2 y 3 del puente CMOS (CLEAR CMOS).
- 4 Vuelva a colocar la cubierta del ordenador (consulte “Colocación de la cubierta del ordenador” en la página 166).

 **AVISO:** para conectar un cable de red, enchúfelo primero en el puerto o dispositivo de red y, después, en el ordenador.

- 5 Conecte el ordenador y los dispositivos a las tomas eléctricas y enciéndalos.

## Almacenamiento del BIOS en la memoria flash

Es posible que se necesite guardar el BIOS en la memoria flash cuando haya una actualización disponible o cuando se sustituya la placa base.

- 1 Encienda el ordenador.
- 2 Busque el archivo de actualización del BIOS para su ordenador en [support.dell.com](http://support.dell.com).
- 3 Haga clic en **Download Now** (Descargar ahora) para descargar el archivo.
- 4 Si aparece la ventana **Export Compliance Disclaimer** (Limitación de responsabilidades en la legislación sobre exportaciones), haga clic en **Yes, I Accept this Agreement** (Sí, acepto este contrato).

Aparece la ventana **Descarga de archivos**.

- 5 Haga clic en **Guardar este programa en disco** y, a continuación, haga clic en **Aceptar**.  
Se abre la ventana **Guardar en**.
- 6 Haga clic en la flecha hacia abajo para ver el menú **Guardar en**, seleccione **Escritorio** y, a continuación, haga clic en **Guardar**.  
El archivo se descargará en el escritorio.
- 7 Haga clic en **Cerrar** cuando aparezca la ventana **Descarga completa**.  
El icono de archivo aparece en el escritorio con el mismo título que el archivo de actualización del BIOS descargado.
- 8 Haga clic en el icono de archivo del escritorio y siga las instrucciones de la pantalla.

# Limpieza del ordenador



**PRECAUCIÓN:** antes de iniciar cualquiera de los procedimientos descritos en esta sección, siga las instrucciones de seguridad incluidas en la *Guía de información del producto*.

## Ordenador, teclado y monitor



**PRECAUCIÓN:** antes de limpiar el ordenador, desconéctelo de la toma eléctrica. Limpie el ordenador con un paño suave humedecido con agua. No utilice productos de limpieza líquidos o en aerosol que puedan contener sustancias inflamables.

- Utilice una aspiradora con un accesorio de cepillo para eliminar el polvo de las ranuras y los orificios del ordenador y de las teclas del teclado.



**AVISO:** no limpie la pantalla del monitor con ningún tipo de jabón ni solución de alcohol. De lo contrario, podría dañar la capa protectora antirreflectante.

- Para limpiar la pantalla del monitor, humedezca con un poco de agua un paño limpio y suave. Si es posible, utilice un paño especial para limpiar la pantalla o una solución adecuada para la capa protectora antiestática del monitor.
- Para limpiar el teclado, el ordenador o las partes de plástico del monitor, utilice un paño suave humedecido con una solución de tres partes de agua por una parte de lavavajillas líquido.



**AVISO:** no empape el paño ni permita que el agua entre en contacto con el interior del ordenador ni el teclado.

## Ratón

Si el cursor de la pantalla se mueve de forma anómala, limpie el ratón. Para limpiar un ratón que no es óptico:

- 1 Gire el anillo de retención situado en la parte inferior del ratón en el sentido contrario a las agujas del reloj y, a continuación, extraiga la esfera.
- 2 Frote la esfera con un paño limpio que no deje pelusa.
- 3 Sople suavemente dentro del compartimiento de la esfera para expulsar el polvo y la pelusa.

- 4 Si los rodillos de goma del interior del compartimiento de la esfera están sucios, límpielos con un bastoncillo de algodón humedecido ligeramente con alcohol isopropílico.
- 5 Vuelva a centrar los rodillos en sus canales si no están alineados correctamente. Asegúrese de que no quede pelusa del bastoncillo en los rodillos.
- 6 Introduzca la esfera, coloque el anillo de retención y gírelo en el sentido de las agujas del reloj hasta que quede fijado en su lugar.

## Unidad de disquete

- ➔ **AVISO:** no intente limpiar los cabezales de las unidades con un bastoncillo de algodón. Puede desalinearse accidentalmente los cabezales y provocar que la unidad deje de funcionar.

Limpie la unidad de disquete utilizando uno de los estuches de limpieza disponibles en el mercado. Estos estuches incluyen disquetes previamente tratados para eliminar los contaminantes que se acumulan con el funcionamiento normal.

## CD y DVD

- ➔ **AVISO:** para limpiar la lente de la unidad de CD o DVD, utilice siempre aire comprimido y siga las instrucciones correspondientes. No toque la lente de la unidad.

Si observa algún problema, como saltos, en la calidad de reproducción de los CD o DVD, límpielos.

- 1 Sujete el disco por el borde exterior. También puede tocar el borde interior del orificio central.

- ➔ **AVISO:** para evitar que se dañe la superficie, no limpie el disco con movimientos circulares.

- 2 Con un paño suave que no deje pelusa, limpie suavemente la parte inferior del disco (la cara sin etiqueta) en dirección radial desde el centro hasta el borde exterior.

Para la suciedad difícil de eliminar, pruebe con agua o una solución diluida de agua y jabón suave. También puede adquirir productos comerciales para la limpieza de discos, que proporcionan protección contra el polvo y las huellas dactilares y evitan que se rayen. Los productos de limpieza para CD también pueden utilizarse en DVD.



## **Política de asistencia técnica de Dell (sólo para EE.UU.)**

La asistencia técnica proporcionada por personal cualificado requiere la cooperación y la participación del cliente en el proceso de solución de problemas, y permite restaurar el sistema operativo, los programas de software y los controladores de hardware a la configuración predeterminada original de Dell, así como verificar el funcionamiento correcto del ordenador y del hardware instalado por Dell. Además de esta asistencia técnica proporcionada por personal cualificado, encontrará asistencia técnica en línea en [support.dell.com](http://support.dell.com). Puede que se ofrezcan opciones de asistencia técnica adicionales con un cargo.

Dell proporciona una asistencia técnica limitada para el ordenador y para el software y los dispositivos periféricos “instalados por Dell”<sup>1</sup>. El fabricante original es quien proporciona la asistencia para software y dispositivos periféricos de terceros, incluidos los adquiridos o instalados por medio de Dell Software and Peripherals, Readyware y Custom Factory Integration<sup>2</sup>.

- <sup>1</sup> Los servicios de reparación se proporcionan de acuerdo con los términos y condiciones de la garantía limitada y de todo contrato de servicio de asistencia opcional adquirido con el ordenador.
- <sup>2</sup> Todos los componentes estándar de Dell incluidos en un proyecto Custom Factory Integration (CFI) están cubiertos por la garantía limitada estándar de Dell del ordenador. No obstante, Dell ofrece un programa de sustitución de piezas para cubrir todos los componentes de hardware no estándar de terceros integrados mediante CFI, válido durante el mismo periodo que el contrato de servicio del ordenador.

## **Definición de software y dispositivos periféricos “instalados por Dell”**

El software instalado por Dell incluye el sistema operativo y parte del software que se instala en el ordenador durante el proceso de fabricación (Microsoft® Office, Norton Antivirus, etc.).

Los dispositivos periféricos instalados por Dell incluyen las tarjetas internas de expansión, los compartimientos para módulos Dell y los accesorios de PC Card. Además, se incluyen todos los monitores, teclados, ratones, altavoces, micrófonos para módems telefónicos, estaciones de acoplamiento/replicadores de puerto, productos de red y todos los cables correspondientes de la marca Dell.

## **Definición de software y dispositivos periféricos “de terceros”**

El software y los dispositivos periféricos de terceros incluyen los dispositivos periféricos, accesorios y software vendidos por Dell pero que no son de la marca Dell (impresoras, escáneres, cámaras, juegos, etc.). La asistencia para el software y los dispositivos periféricos de terceros la proporciona el fabricante original del producto.

# **Aviso de la FCC (sólo para EE.UU.)**

## **Clase B de la FCC**

Este equipo genera, utiliza y puede emitir energía por radiofrecuencia y, si no se instala y utiliza de acuerdo con el manual de instrucciones del fabricante, puede provocar interferencias en la recepción de radio y televisión. Este equipo ha sido probado y cumple los límites establecidos para los dispositivos digitales de Clase B, de conformidad con la Parte 15 del reglamento de la FCC.

Este dispositivo cumple la Parte 15 del reglamento de la FCC.

Su funcionamiento está sujeto a las dos condiciones siguientes:

- 1 Este dispositivo no debe provocar interferencias perjudiciales.
- 2 Este dispositivo debe aceptar cualquier interferencia recibida, incluidas aquellas que puedan provocar un funcionamiento no deseado.



**AVISO:** las regulaciones de la FCC estipulan que los cambios o modificaciones no aprobados expresamente por Dell Inc. pueden anular la autorización del usuario para utilizar este equipo.

Estos límites están diseñados para proporcionar una protección razonable contra interferencias perjudiciales en un entorno residencial. No obstante, no se garantiza que no ocurran interferencias en una instalación en particular. Si este equipo provoca interferencias en la recepción de emisiones de radio o televisión, lo que se determina encendiendo y apagando el equipo, intente corregir las interferencias por medio de una o más de las medidas siguientes:

- Cambie la orientación de la antena de recepción.
- Vuelva a ubicar el sistema con respecto al receptor.
- Aleje el sistema del receptor.
- Enchufe el sistema en otra toma de forma que el ordenador y el receptor se hallen en circuitos derivados diferentes.

Si es necesario, póngase en contacto con un representante de Dell Inc. o con un técnico experto en radio o televisión para obtener ayuda.

La información que se proporciona a continuación aparece en el dispositivo o los dispositivos mencionados en este documento conforme a las regulaciones de la FCC:

Nombre del producto:	Dell™ Inspiron™ 531s
Número de modelo:	DCSLA
Nombre de la empresa:	Dell Inc. Worldwide Regulatory Compliance & Environmental Affairs One Dell Way Round Rock, Texas 78682 EE.UU. 512-338-4400



**NOTA:** para obtener más información sobre normativas, consulte la *Guía de información del producto*.


# Obtención de ayuda


## Obtención de asistencia

 **PRECAUCIÓN:** si debe extraer la cubierta del ordenador, primero desconecte los cables de módem y de alimentación del ordenador de todas las tomas eléctricas.

En caso de que tenga algún problema en el ordenador, puede llevar a cabo los pasos siguientes para diagnosticar el problema y solucionarlo:


- 1 Consulte “Herramientas de solución de problemas” en la página 71 para obtener información y conocer los procedimientos correspondientes al problema del ordenador.
- 2 Consulte “Dell Diagnostics” en la página 77 para conocer los procedimientos relativos a la ejecución de Dell Diagnostics.
- 3 Rellene la “Lista de verificación de diagnósticos” en la página 193.
- 4 Consulte la amplia gama de servicios en línea de Dell disponibles en su página web de asistencia ([support.dell.com](http://support.dell.com)) para obtener ayuda sobre la instalación y los procedimientos de solución de problemas. Consulte “Servicios en línea” en la página 189 para obtener una lista más amplia de recursos de asistencia en línea de Dell.
- 5 Si los pasos descritos anteriormente no han resuelto el problema, consulte “Cómo ponerse en contacto con Dell” en la página 194.

 **NOTA:** llame al servicio de asistencia de Dell desde un teléfono situado cerca del ordenador para que puedan guiarle en los procedimientos necesarios.

 **NOTA:** es posible que el sistema de código de servicio rápido de Dell no esté disponible en todos los países.

Cuando el sistema telefónico automatizado de Dell se lo solicite, marque el código de servicio rápido para dirigir su llamada directamente al personal de asistencia apropiado. Si no tiene un código de servicio rápido, abra la carpeta **Dell Accesorios** (Accesorios Dell), haga doble clic en el icono **Express Service Code** (Código de servicio rápido) y siga las instrucciones que se indican.

Para obtener instrucciones sobre el uso del servicio de asistencia técnica de Dell, consulte “Asistencia técnica y servicio al cliente” en la página 189.

 **NOTA:** puede que algunos de los servicios que se describen a continuación no estén disponibles en todas las ubicaciones fuera del área continental de EE. UU. Llame a un representante local de Dell para obtener información sobre disponibilidad.

## **Asistencia técnica y servicio al cliente**

Dell pone a su disposición un servicio de asistencia para dar respuesta a todas sus preguntas sobre el hardware de Dell™. Nuestro personal de asistencia utiliza diagnósticos computarizados para proporcionar respuestas rápidas y precisas.

Para ponerse en contacto con el servicio de asistencia de Dell, consulte “Antes de llamar” en la página 192 y busque la información de contacto correspondiente a su región o vaya a [support.dell.com](http://support.dell.com).

## **DellConnect**

DellConnect es una herramienta sencilla de acceso en línea que permite a los proveedores de servicio y asistencia de Dell acceder al ordenador mediante una conexión de banda ancha, diagnosticar el problema y solucionarlo, todo ello contando con la supervisión del propio usuario. Para obtener más información, vaya a [support.dell.com](http://support.dell.com) y haga clic en DellConnect.

## **Servicios en línea**

Puede obtener más información sobre los productos y servicios de Dell en las páginas web siguientes:

[www.dell.com](http://www.dell.com)

[www.dell.com/ap](http://www.dell.com/ap) (sólo para países asiáticos y del Pacífico)

[www.dell.com/jp](http://www.dell.com/jp) (sólo para Japón)

[www.euro.dell.com](http://www.euro.dell.com) (sólo para Europa)

[www.dell.com/la](http://www.dell.com/la) (para países de Latinoamérica y del Caribe)

[www.dell.ca](http://www.dell.ca) (sólo para Canadá)

Puede acceder a la asistencia de Dell a través de las páginas web y direcciones de correo electrónico siguientes:

- Páginas web de asistencia de Dell  
**support.dell.com**  
**support.jp.dell.com** (sólo para Japón)  
**support.euro.dell.com** (sólo para Europa)
- Direcciones de correo electrónico de asistencia de Dell  
mobile\_support@us.dell.com  
support@us.dell.com  
la-techsupport@dell.com (sólo para países de Latinoamérica y del Caribe)  
apsupport@dell.com (sólo para países asiáticos y del Pacífico)
- Direcciones de correo electrónico de marketing y ventas de Dell  
apmarketing@dell.com (sólo para países asiáticos y del Pacífico)  
sales\_canada@dell.com (sólo para Canadá)
- Protocolo de transferencia de archivos (FTP) anónimo  
**ftp.dell.com**  
Regístrese como usuario: `anonymous` (anónimo) y utilice su dirección de correo electrónico como contraseña.

## **Servicio AutoTech**

El servicio automatizado de asistencia de Dell, AutoTech, proporciona respuestas grabadas a las preguntas más frecuentes de los clientes de Dell sobre sus ordenadores portátiles y de escritorio.

Cuando llame a AutoTech, utilice un teléfono de tonos para seleccionar los temas relativos a sus preguntas. Para obtener el número de teléfono necesario, consulte “Cómo ponerse en contacto con Dell” en la página 194.

## **Servicio automatizado de estado de pedidos**

Para comprobar el estado de un pedido de productos Dell, puede ir a [support.dell.com](http://support.dell.com) o llamar al servicio automatizado de estado de pedidos. Un contestador automático le solicitará los datos necesarios para localizar el pedido e informarle sobre su estado. Para obtener el número de teléfono necesario, consulte “Cómo ponerse en contacto con Dell” en la página 194.

## **Problemas con el pedido**

Si tiene algún problema con un pedido (por ejemplo, si falta alguna pieza, hay piezas equivocadas o la factura es incorrecta), póngase en contacto con el departamento de atención al cliente de Dell. Tenga a mano la factura o el albarán cuando haga la llamada. Para obtener el número de teléfono necesario, consulte “Cómo ponerse en contacto con Dell” en la página 194.

## **Información sobre productos**

Si necesita información sobre otros productos disponibles de Dell o si desea realizar un pedido, visite la página web de Dell ([www.dell.com](http://www.dell.com)). Para saber el número de teléfono al que debe llamar o para hablar con un especialista en ventas, consulte “Cómo ponerse en contacto con Dell” en la página 194.

## **Devolución de artículos para reparación bajo garantía o abono**

Prepare todos los artículos que vaya a devolver, ya sea para su reparación bajo garantía o para su abono, de la manera siguiente:

- 1** Llame a Dell para obtener un número de autorización para devolución de material y anótelos de manera clara y destacada en el exterior de la caja. Para obtener el número de teléfono necesario, consulte “Cómo ponerse en contacto con Dell” en la página 194.
- 2** Incluya una copia de la factura y una carta que describa el motivo de la devolución.

- 3 Incluya una copia de la lista de verificación de diagnósticos (consulte “Lista de verificación de diagnósticos” en la página 193) donde se indiquen las pruebas que ha ejecutado y todos los mensajes de error mostrados por Dell Diagnostics (consulte “Dell Diagnostics” en la página 77).
- 4 Incluya todos los accesorios correspondientes al artículo en devolución (cables de alimentación, disquetes de software, guías, etc.) si la devolución es para obtener un abono.
- 5 Embale el equipo que vaya a devolver en el embalaje original (o uno equivalente).

El usuario se responsabiliza de los gastos de envío. Asimismo, tiene la obligación de asegurar el producto devuelto y asumir el riesgo en caso de pérdida durante el envío a Dell. No se aceptará el envío de paquetes a portes debidos.

Toda devolución que no satisfaga los requisitos indicados será rechazada por el departamento de recepción de Dell y le será devuelta.

## Antes de llamar



**NOTA:** cuando llame, tenga a mano su código de servicio rápido. Este código contribuirá a que el sistema de asistencia telefónica automatizada de Dell gestione de manera más eficiente su llamada. Puede que también requiera la etiqueta de servicio (situada en la parte posterior o inferior del ordenador).

No olvide rellenar la lista de verificación de diagnósticos (consulte “Lista de verificación de diagnósticos” en la página 193). Si es posible, encienda el ordenador antes de llamar a Dell para solicitar asistencia y haga la llamada desde un teléfono que esté cerca de éste. Es posible que se le pida que escriba algunos comandos con el teclado, que proporcione información detallada durante las operaciones o que pruebe otros procedimientos para solucionar problemas que únicamente pueden realizarse con el ordenador. Asegúrese de tener a mano la documentación del ordenador.



**PRECAUCIÓN:** antes de manipular el interior del ordenador, lea las instrucciones de seguridad incluidas en la *Guía de información del producto*.



## **Lista de verificación de diagnósticos**

Nombre:

Fecha:

Dirección:

Teléfono:

Etiqueta de servicio (código de barras en la parte inferior o posterior del ordenador):

Código de servicio rápido:

Número de autorización para devolución de material (si se lo ha proporcionado un técnico de asistencia de Dell):

Sistema operativo y versión:

Dispositivos:

Tarjetas de expansión:

¿El ordenador está conectado a una red? Sí/No

Red, versión y adaptador de red:

Programas y versiones:

Consulte la documentación del sistema operativo para determinar el contenido de los archivos de inicio del sistema. Si el ordenador está conectado a una impresora, imprima todos los archivos. Si no puede imprimirlos, tome nota del contenido de cada archivo antes de llamar a Dell.

Mensaje de error, código de sonido o código de diagnóstico:

Descripción del problema y procedimientos de solución de problemas que ha realizado:

## Cómo ponerse en contacto con Dell

Los clientes de los Estados Unidos pueden llamar al 800-WWW.DELL (800.999.3355).



**NOTA:** si no dispone de una conexión de Internet activa, puede encontrar información de contacto en la factura de compra, albarán o catálogo de producto de Dell.

Dell proporciona varias opciones de servicio y asistencia en línea o telefónica. Puesto que la disponibilidad varía en función del país y del producto, es posible que no pueda disponer de algunos servicios en su área. Si desea ponerse en contacto con Dell para tratar cuestiones relacionadas con las ventas, la asistencia técnica o el servicio al cliente:

- 1 Visite [support.dell.com](http://support.dell.com).
- 2 Verifique su país o región en el menú desplegable **Choose A Country/Region** (Elija un país/región) en la parte inferior de la página.
- 3 Haga clic en **Contáctenos** en el lado izquierdo de la página.
- 4 Seleccione el enlace de servicio o asistencia apropiado de acuerdo con sus necesidades.
- 5 Elija el método para ponerse en contacto con Dell que le resulte más cómodo.

# Glosario

Los términos que se describen en este glosario son únicamente a título informativo, y pueden describir o no las funciones incluidas en su ordenador.

## A

**acceso directo:** icono que proporciona un acceso rápido a programas, archivos, carpetas y unidades que se utilizan con frecuencia. Si coloca un acceso directo en el escritorio de Windows y hace doble clic en el icono, podrá abrir la carpeta o el archivo correspondiente sin necesidad de buscarlo. Los iconos de acceso directo no cambian la ubicación de los archivos. Si elimina un acceso directo, el archivo original no se verá afectado. Asimismo, puede cambiar el nombre de un icono de acceso directo.

**ACPI:** sigla de “advanced configuration and power interface” (interfaz avanzada de configuración y energía). Especificación de administración de energía que permite a los sistemas operativos Microsoft® Windows® activar el modo de espera o de hibernación de un ordenador a fin de reducir la cantidad de energía eléctrica asignada a los dispositivos que están conectados al ordenador.

**adaptador de red:** chip que proporciona funciones de red. Un ordenador puede incluir un adaptador de red en la placa base, o bien una PC Card que contenga un adaptador. El adaptador de red también se conoce como *NIC* (controladora de interfaz de red).

**AGP:** sigla de “accelerated graphics port” (puerto de gráficos acelerado). Puerto dedicado para gráficos que permite utilizar la memoria del sistema para tareas relacionadas con el vídeo. El AGP produce una imagen de vídeo uniforme y de color verdadero gracias a una interfaz más rápida entre los circuitos de vídeo y la memoria del ordenador.

**AHCI:** sigla de “advanced host controller interface” (interfaz de controladora host avanzada). Interfaz para una controladora host de unidad de disco duro SATA que permite al controlador de almacenamiento activar tecnologías como la cola de comandos nativos (NCQ) y el acoplamiento activo.

**ALS:** sigla de “ambient light sensor” (sensor de luz ambiente). Función que sirve para controlar el brillo de la pantalla.

**archivo Léame:** archivo de texto incluido con un paquete de software o con un producto de hardware. Normalmente, los archivos Léame (o Readme) proporcionan información sobre la instalación y describen mejoras o correcciones del producto que aún no se han incluido en la documentación.

**área de notificación:** sección de la barra de tareas de Windows que contiene los iconos que proporcionan acceso rápido a los programas y a las funciones del ordenador, como el reloj, el control de volumen y el estado de la impresora. También se conoce como *bandeja del sistema*.

**ASF:** sigla de “alert standards format” (formato de estándares de alerta). Estándar que define un mecanismo para notificar las alertas de hardware y software a la consola de administración. El ASF está diseñado para ser independiente de la plataforma y del sistema operativo.

**asignación de memoria:** proceso por el que el ordenador asigna direcciones de memoria a ubicaciones físicas durante el inicio. De este modo, los dispositivos y el software pueden identificar la información a la que el procesador puede acceder.

## B

**BIOS:** sigla de “basic input/output system” (sistema básico de entrada/salida). Programa (o utilidad) que sirve de interfaz entre el hardware del ordenador y el sistema operativo. No cambie la configuración a menos que sepa cuáles serán sus efectos en el ordenador. También se conoce como *programa de configuración del sistema*.

**bit:** la unidad más pequeña de datos que interpreta el ordenador.

**bps:** bits por segundo. Unidad estándar para medir la velocidad de transmisión de datos.

**BTU:** sigla de “British thermal unit” (unidad térmica británica). Unidad de medida de la salida de calor.

**bus:** ruta de comunicación entre los componentes del ordenador.

**bus local:** bus de datos que proporciona una comunicación rápida de los dispositivos con el procesador.

**byte:** unidad básica de datos utilizada por el ordenador. Generalmente, un byte equivale a 8 bits.

## C

**C:** Celsius. Escala de medición de la temperatura según la cual 0° es el punto de congelación del agua y 100° es el punto de ebullición.

**CA:** sigla de “corriente alterna”. Forma de electricidad que suministra alimentación al ordenador cuando se enchufa el cable de alimentación del adaptador de CA en una toma eléctrica.

**caché:** mecanismo de almacenamiento especial de alta velocidad que puede ser una sección reservada de la memoria principal o un dispositivo de almacenamiento de alta velocidad independiente. La memoria caché mejora la eficiencia de muchas operaciones del procesador.

**caché L1:** memoria caché principal almacenada en el procesador.

**caché L2:** memoria caché secundaria que puede ser externa al procesador o puede estar incorporada dentro de su arquitectura.

**carne:** documento internacional para aduanas que facilita las importaciones temporales en países extranjeros. También denominado *pasaporte para mercancías*.

**carpeta:** espacio en un disco o unidad en el que los archivos están organizados y agrupados. Los archivos de una carpeta se pueden ver y ordenar de varias formas, por ejemplo, alfabéticamente, por fecha o por tamaño.

**CD de inicio:** CD que se puede utilizar para iniciar el ordenador. Asegúrese de que tiene un CD o disquete de inicio disponible por si se daña la unidad de disco duro o por si el ordenador tiene un virus. El CD *Drivers and Utilities* (Controladores y utilidades), conocido también como *ResourceCD* (CD de recursos), es un CD de inicio.

**CD-R:** sigla de “CD recordable” (CD grabable). Versión grabable de un CD. En un CD-R, los datos sólo se pueden grabar una vez. Una vez grabados, no será posible borrarlos ni regrabarlos.

**CD-RW:** sigla de “CD rewritable” (CD regrabable). Versión regrabable de un CD. En un CD-RW, es posible grabar los datos y, posteriormente, borrarlos o regrabarlos.

**COA:** sigla de “certificate of authenticity” (certificado de autenticidad). Código alfanumérico de Windows indicado en una etiqueta adhesiva del ordenador. También se conoce como *Product Key* (clave del producto) o Product ID (identificación del producto).

**código de servicio rápido:** código numérico indicado en una etiqueta adhesiva del ordenador Dell™. Deberá utilizar el código de servicio rápido cuando solicite asistencia a Dell. Es posible que este servicio no esté disponible en algunos países.

**combinación de teclas:** comando que requiere que se pulsen simultáneamente varias teclas.

**compartimiento para medios:** compartimiento que admite dispositivos como por ejemplo unidades ópticas, una segunda batería o un módulo Dell TravelLite™.

**compartimiento para módulos:** véase *compartimiento para medios*.

**conector DIN:** conector redondo de seis patas que cumple los estándares DIN (norma de la industria alemana). Se suele utilizar para conectar los conectores de los cables de ratón o teclado PS/2.

**conector serie:** puerto de E/S que suele utilizarse para conectar dispositivos, como un dispositivo de bolsillo digital o una cámara digital, al ordenador.

**configuración de discos por bandas:** técnica para distribuir los datos en varias unidades de disco. La configuración de discos por bandas puede acelerar las operaciones en las que se recuperan datos del almacenamiento en disco. Los ordenadores que utilizan esta técnica suelen permitir que los usuarios seleccionen el tamaño de la unidad de datos o el ancho de banda.

**controlador:** software que permite al sistema operativo controlar un dispositivo, como por ejemplo, una impresora. Muchos dispositivos no funcionan correctamente si no se ha instalado el controlador adecuado en el ordenador.

**controlador de dispositivo:** véase *controlador*.

**controladora:** chip que controla la transferencia de datos entre el procesador y la memoria, o entre el procesador y los dispositivos.

**controladora de vídeo:** circuitos de una tarjeta de vídeo o de la placa base (en ordenadores con controladora de vídeo integrada) que proporcionan al ordenador, junto con el monitor, las funciones de vídeo.

**CRIMM:** sigla de “continuity rambus in-line memory module” (módulo de memoria en línea Rambus de continuidad). Módulo especial que no tiene chips de memoria y que sirve para ocupar las ranuras RIMM no utilizadas.

**cursor:** marcador en la pantalla que indica dónde tendrá lugar la siguiente acción que se ejecute con el teclado, la superficie táctil o el ratón. Generalmente consiste en una línea continua que parpadea, en un carácter de subrayado o en una pequeña flecha.

## D

**DDR2 SDRAM:** sigla de “double-data-rate 2 SDRAM” (SDRAM 2 de velocidad doble de datos). Tipo de SDRAM que utiliza una captura de 4 bits y otros cambios de arquitectura para aumentar la velocidad de la memoria hasta más de 400 MHz.

**DIMM:** sigla de “dual in-line memory module” (módulo de memoria dual en línea). Placa de circuito con chips de memoria que se conecta a un módulo de memoria de la placa base.

**dirección de E/S:** dirección en la RAM que está asociada a un dispositivo específico (como un conector serie, un conector paralelo o una ranura de expansión) y que permite la comunicación del procesador con ese dispositivo.

**dirección de memoria:** ubicación específica de la RAM en la que se almacenan datos temporalmente.

**disco de inicio:** disco que se puede utilizar para iniciar el ordenador. Asegúrese de que tiene un CD o disquete de inicio disponible por si se daña la unidad de disco duro o por si el ordenador tiene un virus.

**dissipador de calor:** placa de metal existente en algunos procesadores que ayuda a disipar el calor.

**dispositivo:** hardware, como por ejemplo una unidad de disco, una impresora o un teclado, instalado en el ordenador o conectado a éste.

**DMA:** sigla de “direct memory access” (acceso directo a la memoria). Canal que permite realizar determinados tipos de transferencia de datos entre la memoria RAM y un dispositivo sin la intervención del procesador.

**DMTF:** sigla de “Distributed Management Task Force”. Consorcio de empresas de hardware y software que desarrolla estándares de administración para entornos distribuidos de escritorio, red, empresa e Internet.

**doble núcleo:** tecnología que permite la existencia de dos unidades físicas computacionales en el interior de un único procesador, con lo que se consigue una mayor eficacia computacional y una mejor capacidad multitarea.

**dominio:** grupo de ordenadores, programas y dispositivos de una red que se administran como una unidad, con reglas y procedimientos comunes, y que son utilizados por un grupo específico de usuarios. Un usuario se conecta a un dominio para acceder a los recursos.

**DRAM:** sigla de “dynamic random-access memory” (memoria dinámica de acceso aleatorio). Memoria que almacena información en circuitos integrados que contienen condensadores.

**DSL:** sigla de “digital subscriber line” (línea digital de abonados). Tecnología que proporciona una conexión a Internet constante y de alta velocidad a través de una línea telefónica analógica.

**DVD+RW:** sigla de “DVD rewritable” (DVD regrabable). Versión regrabable de un DVD. En un DVD+RW, es posible grabar los datos y, posteriormente, borrarlos o regrabarlos. La tecnología DVD+RW es diferente de la tecnología DVD-RW.

**DVD-R:** sigla de “DVD recordable” (DVD grabable). Versión grabable de un DVD. En un DVD-R, los datos sólo se pueden grabar una vez. Una vez grabados, no será posible borrarlos ni regrabarlos.

**DVI:** sigla de “digital video interface” (interfaz de vídeo digital). Estándar para la transmisión digital entre un ordenador y una pantalla de vídeo digital.

## E

**E/S:** sigla de “entrada/salida”. Operación o dispositivo mediante el que se introducen o extraen datos del ordenador. Los teclados e impresoras son dispositivos de E/S.

**ECC:** sigla de “error checking and correction” (verificación y corrección de errores). Tipo de memoria que incluye circuitos especiales para comprobar la exactitud de los datos entrantes y salientes de la memoria.

**ECP:** sigla de “extended capabilities port” (puerto de funciones ampliadas). Diseño de conector paralelo que proporciona una transmisión de datos bidireccional mejorada. Similar al EPP, el ECP utiliza el acceso directo a la memoria para transferir datos y, con frecuencia, mejora el rendimiento.

**editor de texto:** programa que se utiliza para crear y editar archivos que sólo contienen texto; por ejemplo, el Bloc de notas de Windows utiliza un editor de texto. Los editores de texto no suelen ofrecer las funciones de ajuste de línea ni de formato (subrayado, cambiar fuentes, etc.).

**EIDE:** sigla de “enhanced integrated device electronics” (electrónica mejorada de dispositivos integrados). Versión mejorada de la interfaz IDE para unidades de disco duro y de CD.



**EMI:** sigla de “electromagnetic interference” (interferencia electromagnética). Interferencia eléctrica ocasionada por radiación electromagnética.

**EPP:** sigla de “enhanced parallel port” (puerto paralelo mejorado). Diseño de conector paralelo que proporciona una transmisión de datos bidireccional.

**ESD:** sigla de “electrostatic discharge” (descarga electrostática). Descarga rápida de electricidad estática. Una ESD puede dañar los circuitos integrados del ordenador y del equipo de comunicaciones.

**etiqueta de servicio:** etiqueta de código de barras del ordenador que lo identifica cuando se accede a la página web de asistencia de Dell (**support.dell.com**) o al llamar a Dell para solicitar servicio al cliente o asistencia técnica.

**ExpressCard:** tarjeta de E/S extraíble que cumple el estándar de PCMCIA. Algunos de los tipos más habituales de ExpressCard son los módems y los adaptadores de red. Las tarjetas ExpressCard admiten PCI Express y USB 2.0 estándar.

## F

**Fahrenheit:** escala de medición de la temperatura según la cual 32° es el punto de congelación del agua y 212° es el punto de ebullición.

**FB-DIMM:** sigla de “fully-buffered DIMM” (DIMM con búfer completo). Módulo DIMM con chips DRAM DDR2 y AMB (Advanced Memory Buffer) que acelera la comunicación entre los chips SDRAM DDR2 y el sistema.

**FCC:** sigla de “Federal Communications Commission” (Comisión Federal de Comunicaciones). Agencia de los Estados Unidos responsable de hacer cumplir las regulaciones en materia de comunicaciones que determinan la cantidad de radiación que pueden emitir los ordenadores y otros equipos electrónicos.

**formatear:** proceso que prepara una unidad o un disco para el almacenamiento de archivos. Cuando se formatea una unidad o un disco, la información existente se pierde.

**frecuencia de actualización:** frecuencia, medida en Hz, con la que se recargan las líneas horizontales de la pantalla. A veces también se denomina *frecuencia vertical*. Cuanto más alta sea la frecuencia de actualización, menor será la fluctuación de vídeo perceptible por el ojo humano.

**frecuencia de reloj:** velocidad, expresada en MHz, a la que funcionan los componentes del ordenador que están conectados al bus del sistema.

**FSB:** sigla de “front side bus” (bus frontal). Ruta de datos e interfaz física entre el procesador y la RAM.

**FTP:** sigla de “file transfer protocol” (protocolo de transferencia de archivos). Protocolo estándar de Internet que se utiliza para intercambiar archivos entre ordenadores que están conectados a Internet.

## G

**G:** gravedad. Unidad de medida de peso y fuerza.

**GB:** gigabyte. Unidad de medida de almacenamiento de datos que equivale a 1 024 MB (1 073 741 824 bytes). Cuando se refiere al almacenamiento en unidades de disco duro, normalmente se redondea a 1 000 000 000 bytes.

**GHz:** gigahercio. Unidad de medida de frecuencia que equivale a mil millones de Hz o mil MHz. Las velocidades de los procesadores del ordenador, de los buses y de las interfaces se suelen medir en GHz.

**GUI:** sigla de “graphical user interface” (interfaz gráfica de usuario). Software que interactúa con el usuario a través de menús, ventanas e iconos. La mayoría de los programas que funcionan con sistemas operativos Windows disponen de interfaces gráficas de usuario.

## H

**HTTP:** sigla de “hypertext transfer protocol” (protocolo de transferencia de hipertexto). Protocolo utilizado para intercambiar archivos entre ordenadores conectados a Internet.

**Hz:** hercio. Unidad de medida de frecuencia que equivale a 1 ciclo por segundo. Los ordenadores y dispositivos electrónicos suelen medirse en kilohercios (kHz), megahercios (MHz), gigahercios (GHz) o terahercios (THz).

## I

**IC:** sigla de “integrated circuit” (circuito integrado). Plaquita de material semiconductor, o chip, que contiene miles o millones de minúsculos componentes electrónicos para su uso en equipos informáticos, de audio y de vídeo.

**IDE:** sigla de “integrated device electronics” (electrónica de dispositivos integrados). Interfaz para dispositivos de almacenamiento masivo en los que la controladora está integrada en la unidad de disco duro o de CD.

**IEEE 1394:** sigla de “Institute of Electrical and Electronics Engineers, Inc.”. Bus serie de alto rendimiento que se utiliza para conectar al ordenador dispositivos compatibles con IEEE 1394, como cámaras digitales y reproductores de DVD.

**integrado:** adjetivo que generalmente se refiere a componentes que están ubicados físicamente en la placa base del ordenador. También se conoce como *incorporado*.

**IrDA:** sigla de “Infrared Data Association” (Asociación de Datos por Infrarrojos). Organización que crea estándares internacionales para las comunicaciones por infrarrojos.

**IRQ:** sigla de “interrupt request” (petición de interrupción). Ruta electrónica asignada a un dispositivo específico para que éste pueda comunicarse con el procesador. Cada conexión del dispositivo debe tener una IRQ asignada. Si bien dos dispositivos pueden compartir la misma asignación de IRQ, no pueden utilizarse ambos dispositivos simultáneamente.

**ISP:** sigla de “Internet service provider” (proveedor de servicios de Internet). Compañía que proporciona acceso a su servidor host para conectarse directamente a Internet, enviar y recibir correo electrónico y acceder a páginas web. Por lo general, el ISP proporciona un paquete de software, un nombre de usuario y números de teléfono de acceso a cambio de una cuota.

## K

**Kb:** kilobit. Unidad de datos que equivale a 1 024 bits. Unidad de medida de la capacidad de los circuitos integrados de memoria.

**KB:** kilobyte. Unidad de datos que equivale a 1 024 bytes, aunque generalmente se redondea a 1 000 bytes.

**kHz:** kilohercio. Unidad de medida de frecuencia que equivale a 1 000 Hz.

## L

**LAN:** sigla de “local area network” (red de área local). Red de ordenadores que abarca una pequeña área. Normalmente, una LAN comprende un edificio o unos cuantos edificios próximos entre sí. Puede conectarse una LAN a otra LAN situada a cualquier distancia a través de líneas telefónicas y ondas de radio para formar una red de área amplia (WAN).

**LCD:** sigla de “liquid crystal display” (pantalla de cristal líquido). Tecnología utilizada en las pantallas de los ordenadores portátiles y en las pantallas planas.

**lector de huellas digitales:** escáner que utiliza la huella digital exclusiva de un usuario para autenticar su identidad y proteger de este modo el acceso al ordenador.

**LED:** sigla de “light-emitting diode” (diodo emisor de luz). Componente electrónico que emite una luz para indicar el estado del ordenador.

**LPT:** sigla de “line print terminal” (terminal de impresión de líneas). Designación para una conexión paralela a una impresora u otro dispositivo paralelo.

## M

**Mb:** megabit. Unidad de medida de la capacidad del chip de memoria que equivale a 1 024 Kb.

**MB:** megabyte. Unidad de medida de almacenamiento de datos que equivale a 1 048 576 bytes. 1 MB equivale a 1 024 KB. Cuando se refiere al almacenamiento en unidades de disco duro, normalmente se redondea a 1 000 000 bytes.

**MB/s:** megabytes por segundo. Un millón de bytes por segundo. Generalmente, esta unidad de medida se utiliza para velocidades de transferencia de datos.

**Mbps:** megabits por segundo. Un millón de bits por segundo. Esta unidad de medida suele utilizarse para velocidades de transmisión de módems y redes.

**memoria:** área de almacenamiento de datos temporal del interior del ordenador. Puesto que los datos de la memoria no son permanentes, se recomienda guardar con frecuencia los archivos mientras se trabaja con ellos, y guardarlos siempre antes de apagar el ordenador. El ordenador puede contener diferentes formas de memoria; por ejemplo, RAM, ROM y memoria de vídeo. A menudo, la palabra memoria se utiliza como sinónimo de RAM.

**memoria de vídeo:** memoria formada por chips de memoria dedicados a funciones de vídeo. Por lo general, la memoria de vídeo es más rápida que la memoria del sistema. La cantidad de memoria de vídeo instalada afecta principalmente al número de colores que un programa puede mostrar.

**MHz:** megahercio. Unidad de medida de frecuencia equivalente a 1 millón de ciclos por segundo. Las velocidades de los procesadores del ordenador, de los buses y de las interfaces se suelen medir en MHz.

**mini PCI:** estándar para dispositivos periféricos integrados especializado en las comunicaciones, como por ejemplo módems y NIC. Una minitarjeta PCI es una tarjeta externa de tamaño reducido que ofrece las mismas funciones que una tarjeta de expansión PCI estándar.

**minitarjeta:** tarjeta pequeña diseñada para los dispositivos periféricos, como por ejemplo las NIC de comunicaciones. Una minitarjeta ofrece las mismas funciones que una tarjeta de expansión PCI estándar.

**módem:** dispositivo que permite al ordenador comunicarse con otros ordenadores mediante líneas telefónicas analógicas. Existen tres tipos de módem: externo, PC Card e interno. Generalmente, el módem se utiliza para conectarse a Internet e intercambiar mensajes de correo electrónico.

**modo de espera:** modo de administración de energía que cierra todas las operaciones innecesarias del ordenador para ahorrar energía.

**modo de gráficos:** modo de vídeo que puede definirse en términos de  $x$  píxeles horizontales por  $y$  píxeles verticales por  $z$  colores. Los modos de gráficos pueden mostrar una variedad ilimitada de formas y fuentes.

**modo de hibernación:** modo de administración de energía que guarda todo el contenido de la memoria en un espacio reservado de la unidad de disco duro y apaga el ordenador. Cuando se reinicia el ordenador, se recupera automáticamente la información de la memoria que se ha guardado en la unidad de disco duro.

**modo de pantalla dual:** configuración de la pantalla que permite utilizar un segundo monitor como extensión de la pantalla. También se conoce como *modo de pantalla extendida*.

**modo de pantalla extendida:** configuración de la pantalla que permite utilizar un segundo monitor como extensión de la pantalla. También se conoce como *modo de pantalla dual*.

**modo de vídeo:** modo que describe la forma en que se muestran el texto y los gráficos en un monitor. El software orientado a gráficos (como los sistemas operativos Windows) funciona en modos de vídeo que pueden definirse en términos de  $x$  píxeles horizontales por  $y$  píxeles verticales por  $z$  colores. El software orientado a caracteres (por ejemplo, los editores de texto) funciona en modos de vídeo que pueden definirse en términos de  $x$  columnas por  $y$  filas de caracteres.

**módulo de memoria:** pequeña placa de circuito que contiene chips de memoria y se conecta a la placa base.

**módulo de viaje:** dispositivo de plástico diseñado para acoplarse en el interior del compartimiento para módulos de un ordenador portátil y reducir el peso del ordenador.

**MP:** megapíxel. Unidad de medida de resolución de imagen que se utiliza en las cámaras digitales.

**ms:** milisegundo. Unidad de medida de tiempo que equivale a una milésima de segundo. Los tiempos de acceso de los dispositivos de almacenamiento suelen medirse en milisegundos.

## N

**NIC:** véase *adaptador de red*.

**ns:** nanosegundo. Unidad de medida de tiempo que equivale a una milmillonésima de segundo.

**NVRAM:** sigla de “nonvolatile random access memory” (memoria no volátil de acceso aleatorio). Tipo de memoria que conserva la información cuando el ordenador está apagado o deja de recibir corriente de la fuente de energía externa. La NVRAM permite conservar información de configuración del ordenador como la fecha, la hora y otras opciones que pueden configurarse.

## P

**panel de control:** utilidad de Windows que permite modificar la configuración del sistema operativo y del hardware, como por ejemplo, la configuración de la pantalla.

**papel tapiz:** diseño o imagen de fondo del escritorio de Windows. El papel tapiz se cambia a través del Panel de control de Windows. También puede digitalizar su fotografía favorita y utilizarla como papel tapiz.

**partición:** área física de almacenamiento de la unidad de disco duro que se asigna a una o más áreas lógicas de almacenamiento, conocidas como unidades lógicas. Cada partición puede contener varias unidades lógicas.

**PC Card:** tarjeta de E/S extraíble que cumple el estándar de PCMCIA. Algunos de los tipos más habituales de PC Card son los módems y los adaptadores de red.

**PC Card extendida:** PC Card que sobresale de la ranura para PC Card cuando está instalada.

**PCI:** sigla de “peripheral component interconnect” (interconexión de componentes periféricos). Bus local que admite rutas de datos de 32 y 64 bits, y que proporciona una ruta de datos de alta velocidad entre el procesador y dispositivos como el vídeo, las unidades y las redes.

**PCI Express:** modificación de la interfaz de PCI que aumenta la velocidad de transferencia de datos entre el procesador y los dispositivos conectados a éste. PCI Express puede transferir datos a velocidades de entre 250 MB/s y 4 GB/s. Si el conjunto de chips de PCI Express y el dispositivo alcanzan velocidades diferentes, funcionarán a la que sea menor.

**PCMCIA:** sigla de “Personal Computer Memory Card International Association” (Asociación Internacional de Tarjetas de Memoria para Ordenadores Personales). Organización que establece los estándares para las tarjetas PC Card.

**PIO:** sigla de “programmed input/output” (entrada/salida programada). Método de transferencia de datos entre dos dispositivos a través del procesador como parte de la ruta de datos.

**píxel:** punto en la pantalla del monitor. Los píxeles se organizan en filas y columnas para crear una imagen. Una resolución de vídeo (por ejemplo, 800 x 600) se expresa como el número de píxeles horizontales por el número de píxeles verticales.

**placa base:** placa de circuito principal del ordenador. Denominada también *placa madre*.

**Plug and Play:** capacidad del ordenador de configurar dispositivos automáticamente. Esta función permite la instalación y configuración automáticas de dispositivos, así como la compatibilidad de éstos con el hardware existente, si el BIOS, el sistema operativo y todos los dispositivos son compatibles con Plug and Play.

**POST:** sigla de “power-on self-test” (autoprueba de encendido). Conjunto de programas de diagnóstico, cargados automáticamente mediante el BIOS, que realizan pruebas básicas en los componentes principales del ordenador, como la memoria, las unidades de disco duro y el vídeo. Si no se detectan problemas durante la POST, el ordenador prosigue con el inicio.

**procesador:** chip del ordenador que interpreta y ejecuta las instrucciones de los programas. A veces también se denomina CPU (unidad central de proceso).

**programa de configuración:** programa que se utiliza para instalar y configurar hardware y software. El programa **setup.exe** o **install.exe** se incluye con la mayoría de los paquetes de software de Windows. No se debe confundir el *programa de configuración* con el *programa de configuración del sistema*.

**programa de configuración del sistema:** utilidad que actúa de interfaz entre el hardware del ordenador y el sistema operativo. El programa de configuración del sistema permite configurar en el BIOS opciones seleccionables por el usuario, como la fecha y la hora o la contraseña del sistema. No cambie la configuración de este programa a menos que sepa cuáles serán sus efectos en el ordenador.

**protector contra sobrevoltajes:** dispositivo que evita que los picos de voltaje, producidos por ejemplo durante una tormenta con aparato eléctrico, lleguen al ordenador a través de la toma eléctrica. Los protectores contra sobrevoltajes no protegen contra los rayos ni las bajadas de tensión, que se producen cuando el nivel de voltaje cae más de un 20 por ciento respecto al nivel normal de la línea de CA.

Las conexiones de red no están protegidas por los protectores contra sobrevoltajes. Desconecte siempre el cable del conector de red durante una tormenta con aparato eléctrico.

**protegido contra escritura:** se refiere a archivos o medios que no se pueden modificar. Utilice la protección contra escritura si desea impedir que se modifiquen o se destruyan los datos. Para proteger contra escritura un disquete de 3,5 pulgadas, deslice su lengüeta de protección hacia la posición abierta.

**PS/2:** sigla de “Personal System/2”. Tipo de conector al que se conecta un teclado, ratón o teclado numérico compatibles con PS/2.

**PXE:** sigla de “pre-boot execution environment” (entorno de ejecución de preinicio). Estándar WfM (Wired for Management) que permite configurar e iniciar de forma remota ordenadores conectados a una red que no disponen de sistema operativo.

## R

**RAID:** sigla de “redundant array of independent disks” (matriz redundante de discos independientes). Método para proporcionar redundancia de datos. Algunas de las implementaciones basadas en RAID más habituales son RAID 0, RAID 1, RAID 5, RAID 10 y RAID 50.

**RAM:** sigla de “random-access memory” (memoria de acceso aleatorio). Área principal de almacenamiento temporal para instrucciones de programas y datos. La información almacenada en la RAM se pierde cuando se apaga el ordenador.

**ranura de expansión:** conector situado en la placa base de algunos ordenadores en el que se inserta una tarjeta de expansión para la conexión al bus del sistema.

**resolución:** nitidez y claridad de imagen que proporciona una impresora o que presenta un monitor. Cuanto más alta sea la resolución, más nítida será la imagen.

**resolución de vídeo:** véase *resolución*.



**RFI:** sigla de “radio frequency interference” (interferencia de radiofrecuencia). Interferencia que se genera en radiofrecuencias comunes, de 10 kHz a 100 000 MHz. Las radiofrecuencias están en el extremo más bajo del espectro de frecuencia electromagnética y tienen más posibilidades de ser objeto de interferencias que las radiaciones de frecuencia más alta, como las de infrarrojos y de luz.

**ROM:** sigla de “read-only memory” (memoria de sólo lectura). Memoria que almacena datos y programas que el ordenador no puede eliminar ni grabar. La memoria ROM, a diferencia de la RAM, conserva su contenido después de que se apague el ordenador. En la memoria ROM se encuentran algunos de los programas fundamentales para el funcionamiento del ordenador.

**rpm:** revoluciones por minuto. Número de revoluciones que se producen por minuto. La velocidad de las unidades de disco duro suele medirse en rpm.

**RTC:** sigla de “real time clock” (reloj en tiempo real). Reloj de la placa base que funciona con batería y que conserva la fecha y la hora después de que se apague el ordenador.

**RTCST:** sigla de “real-time clock reset” (restablecimiento del reloj en tiempo real). Puente situado en la placa base de algunos ordenadores que puede utilizarse para solucionar problemas.

## S

**S/PDIF:** sigla de “Sony/Philips digital interface” (interfaz digital Sony/Philips). Formato de archivo de transferencia de audio que permite transferir audio de un archivo a otro sin necesidad de convertirlo a un formato analógico, lo que podría ir en detrimento de la calidad del archivo.

**SAI:** sigla de “sistema de alimentación ininterrumpida”. Fuente de energía de reserva que se utiliza cuando se produce una interrupción de la alimentación o una caída a un nivel de voltaje inaceptable. Un SAI mantiene el ordenador en funcionamiento durante un periodo de tiempo limitado mientras no hay alimentación eléctrica. Los SAI generalmente proporcionan protección contra sobrevoltajes y también pueden ofrecer regulación del voltaje. Los SAI pequeños proporcionan alimentación por batería durante varios minutos, a fin de permitir el cierre del ordenador.

**SAS:** sigla de “serial attached SCSI” (SCSI de conexión serie). Versión serie y más rápida de la interfaz SCSI (en oposición a la arquitectura SCSI paralelo original).

**SATA:** sigla de “serial ATA” (ATA serie). Versión serie y más rápida de la interfaz ATA (IDE).

**ScanDisk:** utilidad de Microsoft que comprueba los archivos, las carpetas y la superficie del disco duro en busca de errores. ScanDisk suele ejecutarse cuando se reinicia el ordenador después de que éste haya dejado de responder.

**SCSI:** sigla de “small computer system interface” (interfaz de ordenador pequeño). Interfaz de alta velocidad utilizada para conectar dispositivos a un ordenador, como por ejemplo unidades de disco duro, unidades de CD, impresoras y escáneres. La SCSI permite conectar muchos dispositivos mediante una única controladora. A cada dispositivo se accede mediante un número de identificación individual en el bus de la controladora SCSI.

**SDRAM:** sigla de “synchronous dynamic random-access memory” (memoria dinámica de acceso aleatorio síncrona). Tipo de DRAM sincronizada con la frecuencia de reloj óptima del procesador.

**SDRAM DDR:** sigla de “double-data-rate SDRAM” (SDRAM de velocidad doble de datos). Tipo de SDRAM que duplica la velocidad del ciclo de la ráfaga de datos, lo cual mejora el rendimiento del sistema.

**secuencia de inicio:** especifica el orden de los dispositivos desde los que el ordenador intenta iniciarse.

**sensor de infrarrojos:** puerto que permite la transmisión de datos entre el ordenador y los dispositivos compatibles con infrarrojos sin utilizar una conexión de cable.

**SIM:** sigla de “subscriber identity module” (módulo de identificación del abonado). Una tarjeta SIM contiene un microchip que cifra las transmisiones de datos y voz. Las tarjetas SIM se pueden utilizar en teléfonos y ordenadores portátiles.

**software antivirus:** programa diseñado para identificar, aislar y eliminar los virus del ordenador.

**sólo lectura:** se refiere a datos o archivos que se pueden ver, pero que no se pueden modificar ni eliminar. Un archivo puede tener un tipo de acceso de sólo lectura si:

- Reside en un disquete, CD o DVD protegido físicamente contra escritura.
- Se encuentra en un directorio de la red y el administrador del sistema ha asignado derechos sólo a determinadas personas.

**Strike Zone™**: área reforzada de la base de la plataforma que protege la unidad de disco duro al actuar como dispositivo aislante cuando el ordenador experimenta resonancias o se cae (tanto si está encendido como apagado).

**SVGA**: sigla de “super-video graphics array” (supermatriz de gráficos de vídeo). Estándar de vídeo para tarjetas y controladoras de vídeo. Las resoluciones SVGA más comunes son 800 x 600 y 1 024 x 768.

El número de colores y la resolución que puede mostrar un programa dependen de las capacidades del monitor, la controladora de vídeo y sus controladores, y de la cantidad de memoria de vídeo instalada en el ordenador.

**S-Video y salida de TV**: conector que se utiliza para conectar un televisor o un dispositivo de audio digital al ordenador.

**SXGA**: sigla de “super-extended graphics array” (matriz de gráficos superampliada). Estándar de vídeo para tarjetas y controladoras de vídeo que admite resoluciones de hasta 1 280 x 1 024.

**SXGA+**: sigla de “super-extended graphics array plus” (matriz de gráficos superampliada plus). Estándar de vídeo para tarjetas y controladoras de vídeo que admite resoluciones de hasta 1 400 x 1 050.

## T

**TAPI**: sigla de “telephony application programming interface” (interfaz de programación de aplicaciones de telefonía). Interfaz que permite utilizar los programas de Windows con una amplia gama de dispositivos de telefonía, como los de voz, datos, fax y vídeo.

**tarjeta de expansión**: placa de circuito que está instalada en una ranura de expansión de la placa base en algunos ordenadores y que amplía las prestaciones del ordenador. Las tarjetas de vídeo, de módem y de sonido son tarjetas de expansión.

**tarjeta inteligente**: tarjeta incorporada con un procesador y un chip de memoria. Las tarjetas inteligentes pueden utilizarse para autenticar a un usuario en ordenadores compatibles con tarjetas inteligentes.

**tecnología inalámbrica Bluetooth®**: estándar de tecnología inalámbrica para dispositivos de red de corto alcance (9 m) que permite que los dispositivos activados se reconozcan automáticamente.

**tiempo de funcionamiento de la batería:** periodo de tiempo (en minutos u horas) durante el que una batería de ordenador portátil se mantiene cargada mientras está suministrando energía al ordenador.

**TPM:** sigla de “trusted platform module” (módulo de plataforma segura). Función de seguridad basada en el hardware que, combinada con software de seguridad, mejora la seguridad de la red y del ordenador al activar funciones como la protección de archivos y del correo electrónico.

## U

**UMA:** sigla de “unified memory allocation” (asignación de memoria unificada). Memoria de sistema asignada de forma dinámica al vídeo.

**unidad de CD-RW:** unidad que puede leer CD y grabar en discos CD-RW (CD regrabables) y CD-R (CD grabables). En los discos CD-RW se puede grabar varias veces, mientras que en los discos CD-R sólo se puede grabar una vez.

**unidad de CD-RW/DVD:** unidad, conocida también como unidad combinada, que puede leer CD y DVD, así como grabar en discos CD-RW (CD regrabables) y CD-R (CD grabables). En los discos CD-RW se puede grabar varias veces, mientras que en los discos CD-R sólo se puede grabar una vez.

**unidad de disco duro:** unidad que lee y graba datos en un disco duro. Los términos “unidad de disco duro” y “disco duro” suelen utilizarse indistintamente.

**unidad de DVD+RW:** unidad que puede leer DVD y la mayoría de los CD, así como grabar en DVD+RW (DVD regrabables).

**unidad óptica:** unidad que utiliza tecnología óptica para leer datos de discos CD, DVD o DVD+RW y grabar en ellos. Son unidades ópticas las unidades de CD, de DVD y de CD-RW, y las unidades combinadas de CD-RW/DVD.

**unidad Zip:** unidad de disquete de alta capacidad desarrollada por Iomega Corporation que utiliza discos extraíbles de 3,5 pulgadas denominados discos Zip. Los discos Zip son un poco más grandes que los disquetes normales, aproximadamente el doble de gruesos y pueden almacenar hasta 100 MB de datos.

**USB:** sigla de “universal serial bus” (bus serie universal). Interfaz de hardware para dispositivos de baja velocidad como un teclado, un ratón, una palanca de mando, un escáner, un juego de altavoces, una impresora, dispositivos de banda ancha (DSL y módems por cable), dispositivos de imágenes y dispositivos de almacenamiento, todos ellos compatibles con USB. Los dispositivos se conectan directamente a un zócalo de cuatro patas del ordenador o a un concentrador de varios puertos que se conecta al ordenador. Los dispositivos USB pueden conectarse y desconectarse mientras el ordenador está encendido, y también pueden conectarse entre sí para formar una conexión secuencial.

**UTP:** sigla de “unshielded twisted pair” (par trenzado no apantallado). Tipo de cable utilizado en la mayoría de las redes telefónicas y en algunas redes de ordenadores. Los pares de cables no apantallados están trenzados como protección contra las interferencias electromagnéticas, en lugar de utilizar un revestimiento metálico en cada par de cables como medida de protección contra las interferencias.

**UXGA:** sigla de “ultra extended graphics array” (matriz de gráficos ultraampliada). Estándar de vídeo para tarjetas y controladoras de vídeo que admite resoluciones de hasta 1 600 x 1 200.

## V

**V:** voltio. Unidad de medida del potencial eléctrico o la fuerza electromotriz. Se produce 1 V en una resistencia de 1 ohmio cuando pasa por ella una corriente de 1 amperio.

**velocidad del bus:** velocidad, expresada en MHz, a la que un bus puede transferir información.

**vida útil de la batería:** periodo de tiempo (en años) durante el que una batería de ordenador portátil puede agotarse y recargarse.

**virus:** programa diseñado para ocasionar problemas o destruir datos almacenados en el ordenador. Un programa de virus pasa de un ordenador a otro a través de un disco infectado, software descargado de Internet o archivos que se adjuntan en los mensajes de correo electrónico. Cuando se inicia un programa infectado, también se inicia el virus asociado.

Un tipo común de virus es el de inicio, que se almacena en los sectores de inicio de un disquete. Si se deja el disquete en la unidad al apagar el ordenador y después se inicia el ordenador, éste se infecta cuando lee los sectores de inicio del disquete en busca del sistema operativo. Una vez que el ordenador está infectado, el virus de inicio puede reproducirse en todos los disquetes en los que se lea o grave en ese ordenador hasta que se erradique el virus.

## W

**W:** vatio. Unidad de medida de la potencia eléctrica. Un vatio es 1 amperio de corriente que fluye a 1 voltio.

**Wh:** vatios por hora. Unidad de medida utilizada generalmente para indicar la capacidad aproximada de una batería. Por ejemplo, una batería de 66 Wh puede suministrar 66 W de potencia durante 1 hora o 33 W durante 2 horas.

**WLAN:** sigla de “wireless local area network” (red de área local inalámbrica). Serie de ordenadores interconectados que se comunican entre sí a través de las ondas aéreas mediante puntos de acceso o enrutadores inalámbricos para proporcionar acceso a Internet.

**WWAN:** sigla de “wireless wide area network” (red de área amplia inalámbrica). Red de datos de alta velocidad inalámbrica que utiliza tecnología móvil y cubre un área geográfica mayor que una WLAN.

**WXGA:** sigla de “wide-aspect extended graphics array” (matriz de gráficos ampliada de aspecto ancho). Estándar de vídeo para tarjetas y controladoras de vídeo que admite resoluciones de hasta 1 280 x 800.

## X

**XGA:** sigla de “extended graphics array” (matriz de gráficos ampliada). Estándar de vídeo para tarjetas y controladoras de vídeo que admite resoluciones de hasta 1 024 x 768.

## Z

**ZIF:** sigla de “zero insertion force” (fuerza de inserción cero). Tipo de zócalo o conector que permite instalar o extraer un chip del ordenador sin necesidad de ejercer presión en el chip ni en el zócalo.

**zip:** formato común de compresión de datos. Los archivos que se han comprimido con el formato zip se denominan archivos zip y suelen tener la extensión de nombre de archivo **.zip**. Una clase especial de archivo comprimido zip es el archivo autoextraíble, cuya extensión es **.exe**. Puede descomprimir un archivo autoextraíble haciendo doble clic en él.

# Índice

## A

- altavoces
  - problemas, 67
  - volumen, 67
- archivo de ayuda
  - Centro de ayuda y soporte técnico de Windows, 14
- asistencia
  - política, 185
  - ponerse en contacto con Dell, 188, 194
- Asistente para compatibilidad de programas, 57
- Asistente para configuración de red, 46
- Asistente para transferencia de archivos y configuraciones, 44
- asistentes
  - Asistente para compatibilidad de programas, 57
  - Asistente para configuración de red, 46
  - Asistente para transferencia de archivos y configuraciones, 44
- ATA serie, 123
- audio. Véase *sonido*

## B

- batería
  - problemas, 50
  - sustituir, 142
- BIOS, 175

## C

- CD, 27
  - reproducir, 25
- Centro de ayuda y soporte técnico, 14
- códigos de sonido, 73
- colocar tapa del panel de la unidad, 134
- comprobación de disco, 52
- conexión a Internet
  - configurar, 47
  - información, 46
  - opciones, 46
- configuración
  - programa de configuración del sistema, 175
- configuración de CMOS
  - borrar, 181
- conflictos
  - incompatibilidades de software y hardware, 85

- conflictos de IRQ, 85
- contraseña
  - borrar, 180
  - puente, 180
- contrato de licencia para el usuario final, 11
- controladores, 82
  - identificar, 82
  - información, 82
  - reinstalar, 83
  - reinstalar manualmente, 85
- copiar CD
  - cómo, 28
  - información general, 27
  - sugerencias útiles, 30
- copiar DVD
  - cómo, 28
  - información general, 27
  - sugerencias útiles, 30
- correo electrónico
  - problemas, 53
- cubierta
  - colocar, 166
  - extraer, 96-97

**D**

- Dell
  - página web de asistencia, 13
  - política de asistencia técnica, 185
  - ponerse en contacto, 188, 194
- Dell Diagnostics, 77

- DellConnect, 189
- diagnósticos
  - códigos de sonido, 73
  - Dell, 77
- diagrama de configuración, 11
- documentación
  - contrato de licencia para el usuario final, 11
  - diagrama de configuración, 11
  - en línea, 13
  - ergonomía, 11
  - garantía, 11
  - Guía de información del producto, 11
  - localización de información, 11
  - normativas, 11
  - seguridad, 11
- Drivers and Utilities, soporte multimedia, 84
- DVD, 27
  - reproducir, 25
- DVD, unidad
  - problemas, 51

## **E**

- embellecedor, 118
  - colocar, 120
  - extraer, 118
- energía
  - administrar, 34
  - ahorrar, 34
  - botón, 16



- energía (*continuación*)
  - modo de espera, 35
  - modo de hibernación, 36
  - opciones avanzadas, 38
  - planes, 37
  - problemas, 63
- error, mensajes
  - solución de problemas, 54
- escáner
  - problemas, 66
- especificaciones
  - ambientales, 174
  - audio, 170
  - bus de expansión, 170
  - conectores, 171
  - controles e indicadores
    - luminosos, 172
  - energía, 173
  - físicas, 173
  - información del ordenador, 169
  - memoria, 169
  - procesador, 169
  - técnicas, 169
  - unidades, 171
  - vídeo, 170
- etiquetas
  - Microsoft Windows, 12
  - servicio, etiqueta, 12
- extraer memoria, 109

## **G**

- Guía de información del producto, 11

## **H**

- hardware
  - códigos de sonido, 73
  - conflictos, 85
  - Dell Diagnostics, 77

## **I**

- impresora
  - cable, 23
  - conectar, 23
  - configurar, 23
  - problemas, 65
  - USB, 23
- indicador luminoso de alimentación
  - condiciones, 63
- información sobre ergonomía, 11
- información sobre la garantía, 11
- información sobre normativas, 11
- iniciar
  - desde un dispositivo USB, 179

- iniciar Dell Diagnostics desde el CD Drivers and Utilities, 79
- iniciar Dell Diagnostics desde la unidad de disco duro, 78
- instalar el ordenador en un alojamiento, 21
- instalar piezas
  - antes de comenzar, 93
  - herramientas recomendadas, 94
- instrucciones de seguridad, 11
- Internet
  - problemas, 53

## L

- lector de tarjetas multimedia
  - extraer, 134-135
  - instalar, 134, 137
  - problemas, 59
  - utilizar, 31
- localización de información, 11

## M

- memoria
  - instalar, 107
  - problemas, 60
- mensajes
  - error, 54
- mensajes de error
  - códigos de sonido, 73

- módem
  - problemas, 53
- modo de espera, 35
- modo de hibernación, 36
- monitor
  - conectar dos, 32-33
  - conectar DVI, 32-33
  - conectar televisor, 32-33
  - conectar VGA, 32-33
  - configuración de la pantalla, 34
  - difícil de leer, 70
  - en blanco, 69
  - modo de clonación, 34
  - modo de escritorio ampliado, 34

## N

- números de teléfono, 194

## O

- ordenador
  - códigos de sonido, 73
  - componentes internos, 99
  - no responde, 56
  - restaurar al estado anterior, 86-87
  - se bloquea, 56, 58
  - vista interior, 99

## P

página web de asistencia, 13

panel de E/S  
colocar, 154

PC Restore, 89

PCI, tarjetas  
extraer, 116  
instalar, 111

placa base, 100

placa madre. Véase *placa base*

plan de energía en Vista, 37

ponerse en contacto con Dell, 194

problemas

ajuste del volumen, 67

batería, 50

códigos de sonido, 73

compatibilidad de programas  
y Windows, 57

condiciones del indicador  
luminoso de alimentación, 63

conflictos, 85

correo electrónico, 53

Dell Diagnostics, 77

el monitor aparece en blanco, 69

el ordenador no responde, 56

el ordenador se bloquea, 56, 58

energía, 63

escáner, 66

generales, 56

impresora, 65

problemas (*continuación*)

Internet, 53

la pantalla aparece en blanco, 69

lector de tarjetas multimedia, 59

memoria, 60

mensajes de error, 54

módem, 53

monitor difícil de leer, 70

pantalla azul, 58

pantalla difícil de leer, 70

política de asistencia técnica, 185

ratón, 61

red, 62

restaurar al estado anterior, 86-87

software, 57-58

sonido y altavoces, 67

sugerencias para la solución  
de problemas, 49

teclado, 55

un programa no responde, 57

un programa se bloquea, 57

unidad de CD, 51

unidad de CD-RW, 52

unidad de disco duro, 52

unidad de DVD, 51

unidades, 50

programa de configuración  
del sistema

acceder, 175

información, 175

opciones, 176

pantallas, 176

## R

ratón

problemas, 61

red

Asistente para configuración  
de red, 46

configurar, 45

problemas, 62

reinstalar

Windows Vista, 87

reproducir CD y DVD, 25

ResourceCD

Dell Diagnostics, 77

restaurar sistema, 86-87

## S

S.M.A.R.T, 77

SATA. Véase *ATA serie*

secuencia de inicio

cambiar, 179

información, 178

valores de la opción, 178

servicio, etiqueta, 12

sistema operativo

reinstalar Windows Vista, 87

software

conflictos, 85

problemas, 57-58

solución de problemas

Centro de ayuda y soporte  
técnico, 14

conflictos, 85

Dell Diagnostics, 77

restaurar al estado anterior, 86-87

solucionador de problemas de  
hardware, 85

sugerencias, 49

sonido

problemas, 67

volumen, 67

## T

tarjetas

extraer PCI, 116

instalar PCI, 111

PCI, 110

ranuras, 110

tipos admitidos, 110

teclado

problemas, 55

técnica, asistencia

política, 185

teléfono, números, 194

televisor

conectar al ordenador, 32-33

transferir información a

un ordenador nuevo, 44

## U

unidad de CD/DVD

extraer, 139

instalar, 140

problemas, 51

unidad de CD-RW

problemas, 52

unidad de disco duro

extraer, 123

instalar, 125

instalar segunda, 126

problemas, 52

unidad de disquete

extraer, 128

instalar, 130

unidad FlexBay

lector de tarjetas multimedia, 16

unidades, 121

ATA serie, 123

extraer unidad de CD/DVD, 139

extraer unidad de disco duro, 123

extraer unidad de disquete, 128

instalar unidad de CD/DVD, 140

instalar unidad de disco duro, 125

instalar unidad de disquete, 130

problemas, 50

segunda unidad de disco

duro, 126

unidad de disco duro, 123

## USB

iniciar desde dispositivos, 179

utilizar la función Revertir

al controlador anterior

de Windows, 83

## V

volumen

ajustar, 67

## W

Windows Vista

Asistente para compatibilidad  
de programas, 57

Asistente para configuración  
de red, 46

Asistente para transferencia  
de archivos y  
configuraciones, 44

Centro de ayuda y soporte  
técnico, 14

escáner, 66

reinstalar, 87

restaurar sistema, 86-87

revertir al controlador anterior, 83

solucionador de problemas de  
hardware, 85

